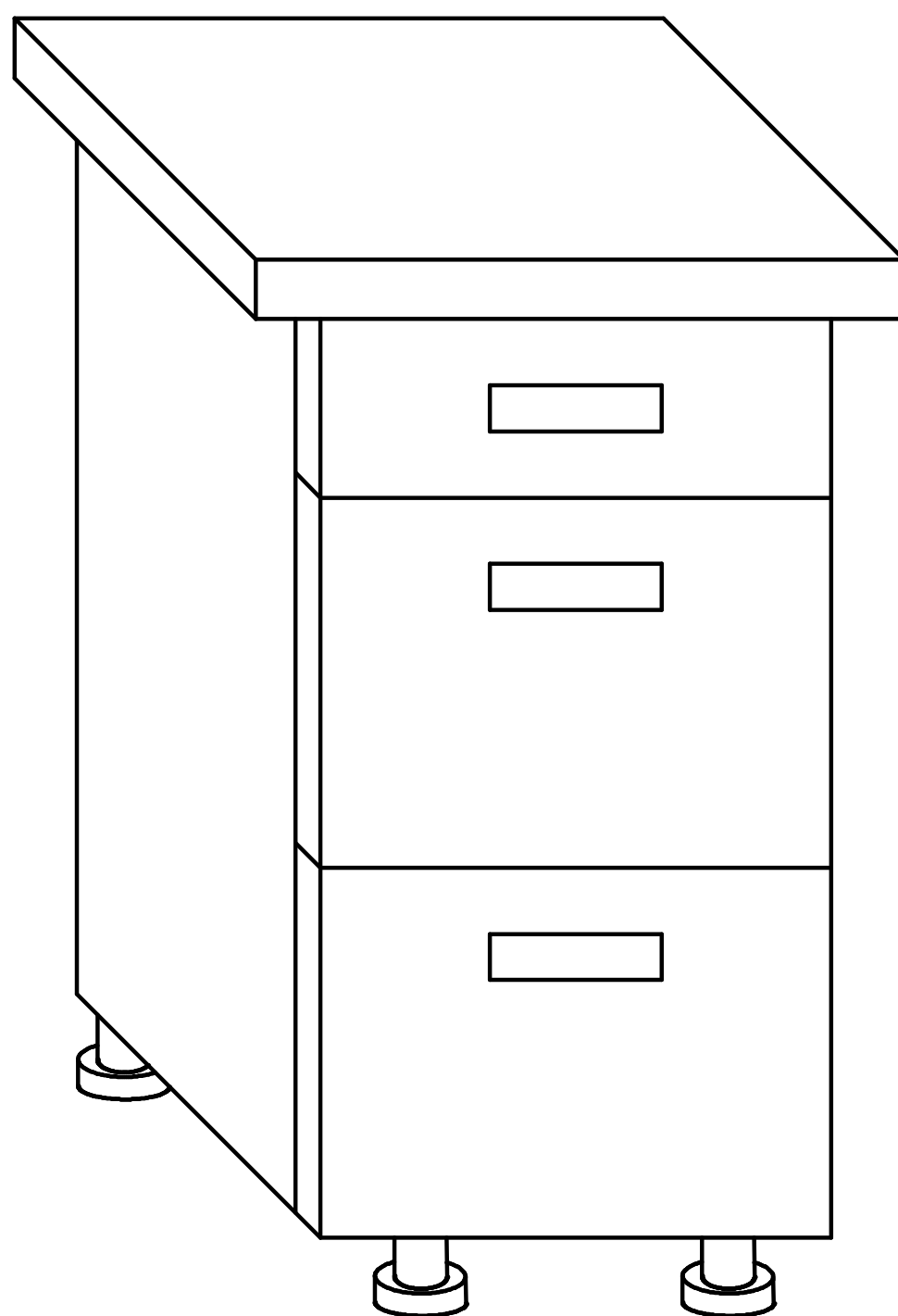


# BELLA-4

BDS-3-400  
cabinet-table

# БЭЛЛА-4

БДС-3-400  
шкаф-стол



**Внимание!**

Изделие должно использоваться по назначению. Мебель поставляется в разобранном виде. Сборка изделия осуществляется в соответствии с прилагаемой инструкцией.

**Attention!**

The product must be used only by the prescription. Furniture comes unassembled. Please be sure to follow the instructions for proper assembly.

**Achtung!**

Die Moebelproduktion wird nur bestimmungsmässig verwendet. Sie wird im auseinandergenommenen Zustand geliefert, der Zusammenbau erfolgt nach der beigelegten Anweisung.

**¡Atención!**

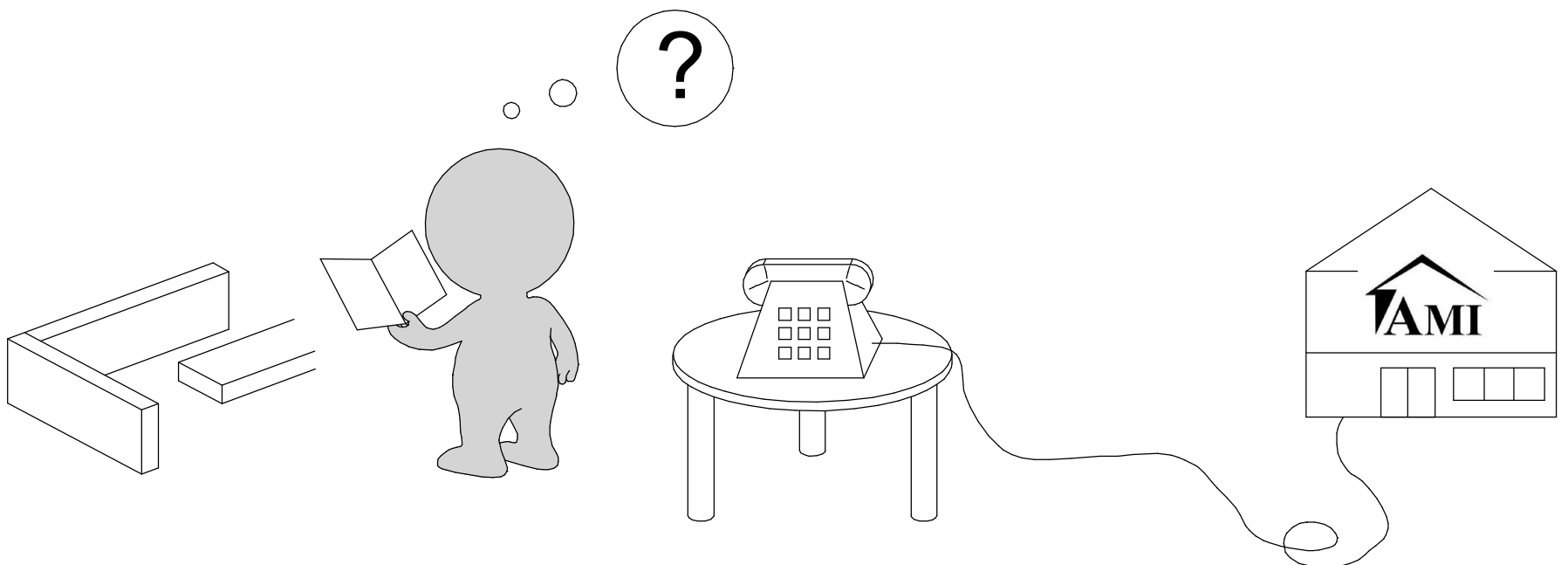
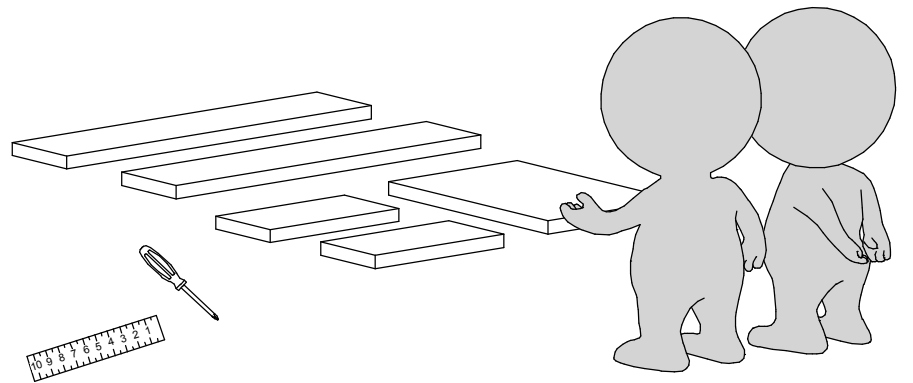
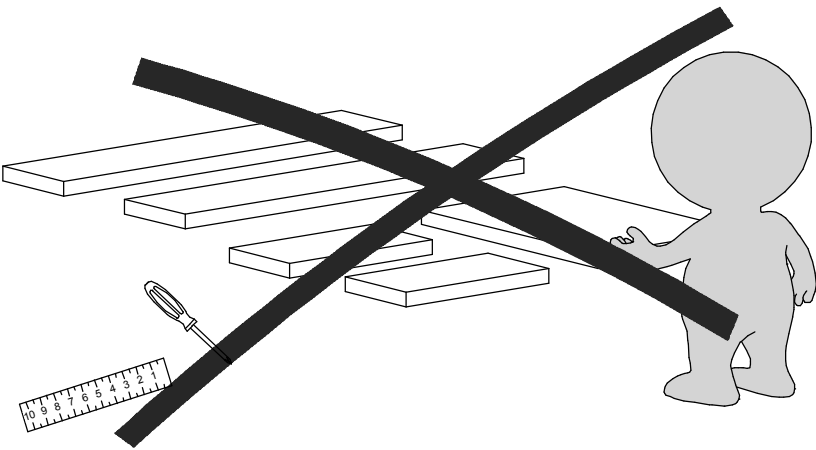
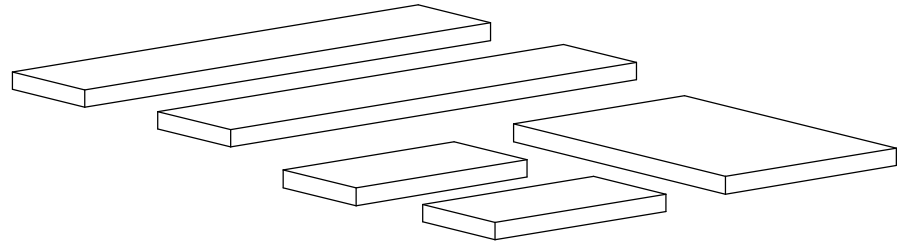
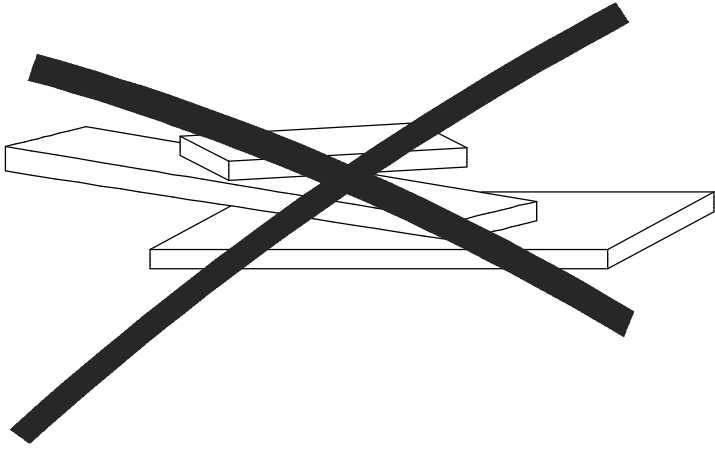
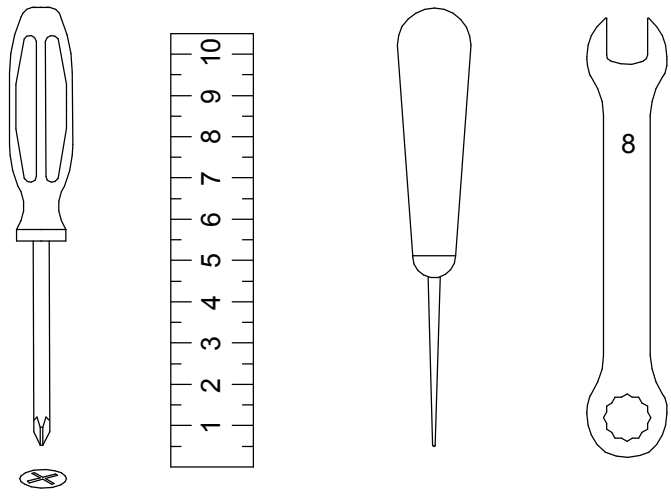
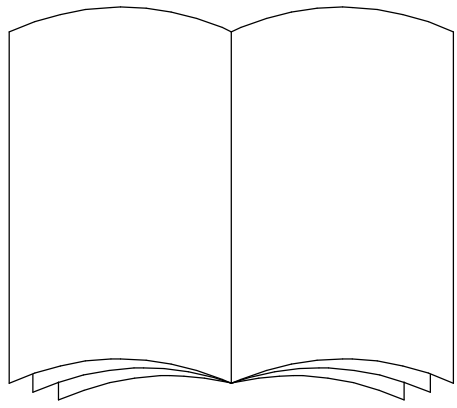
El mueble debe ser usado de acuerdo con las prescripciones del manual de uso y mantenimiento. El mueble viene desmontado. El montaje se efectúa según el manual de instrucciones que viene adjunto

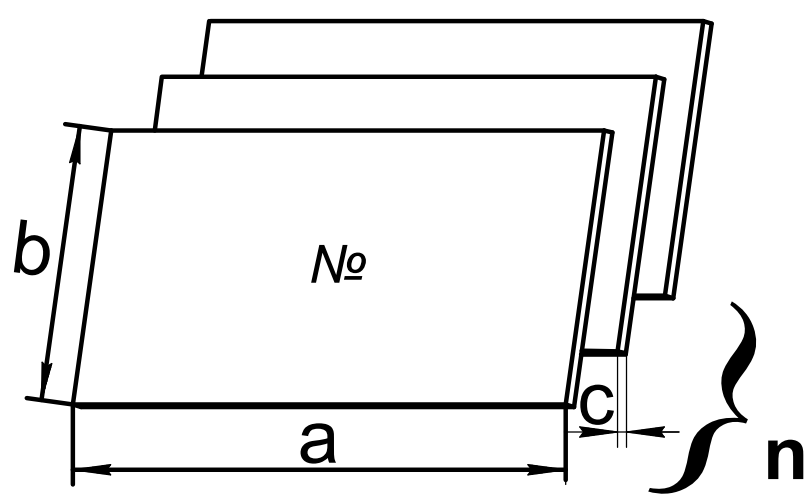
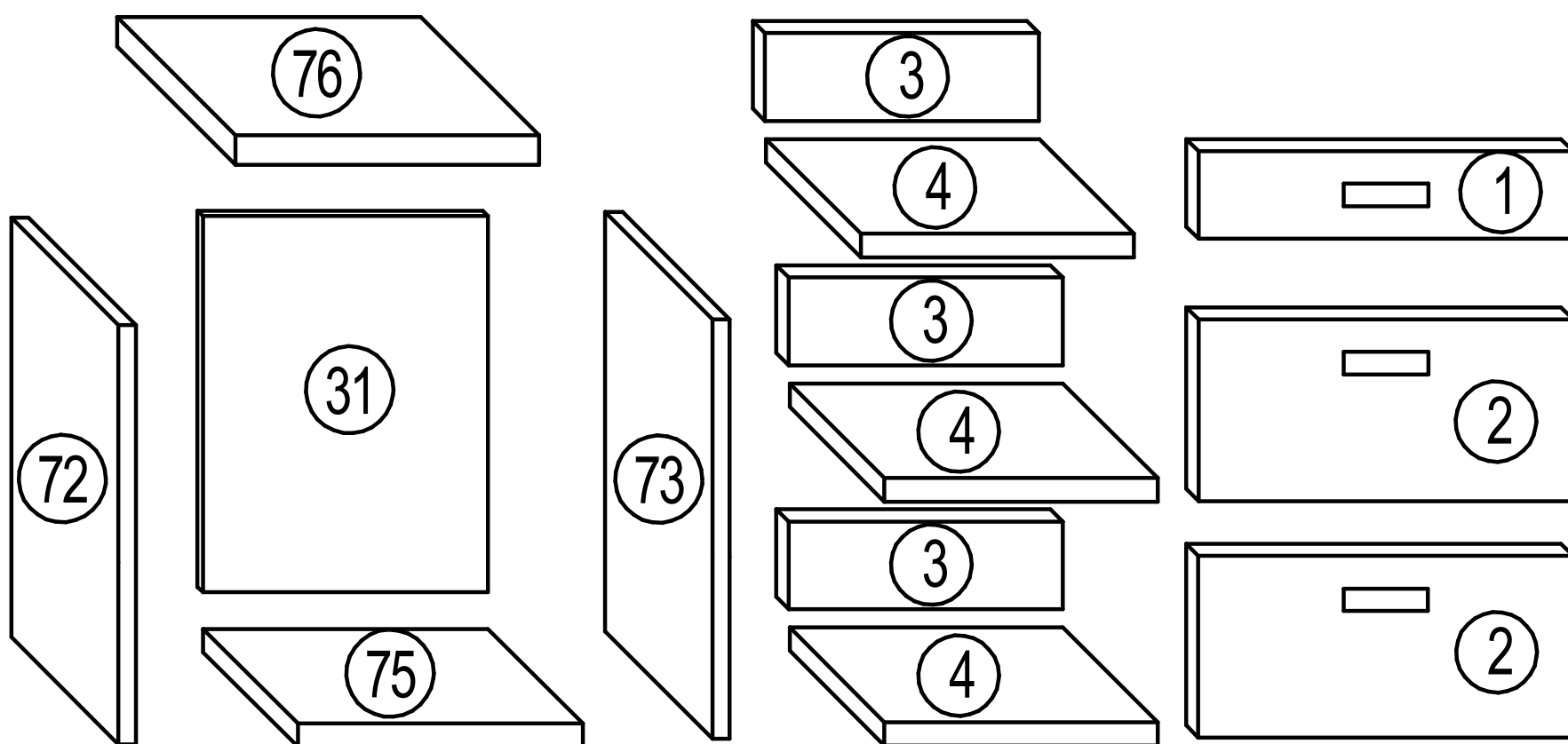
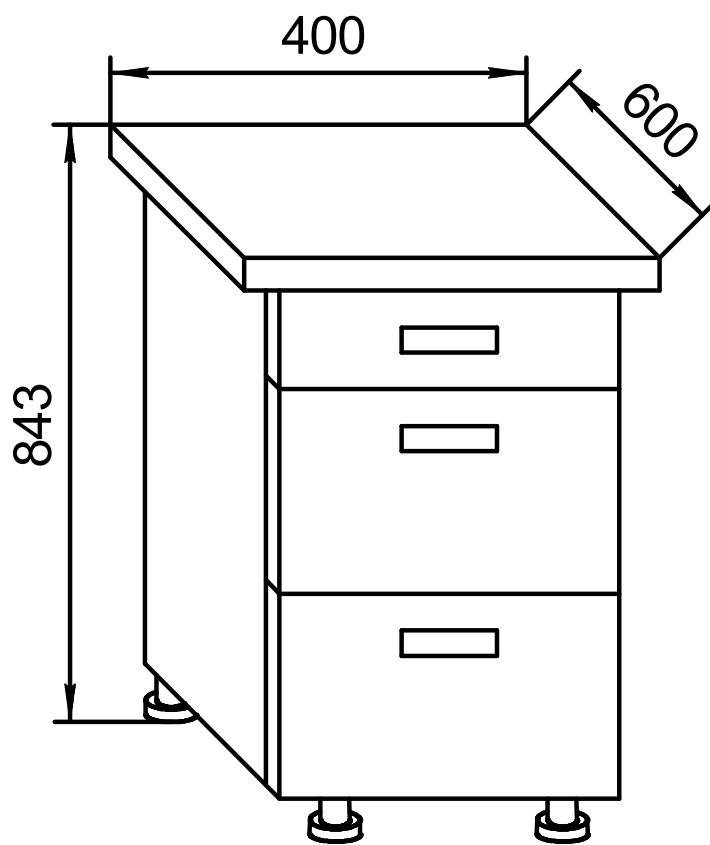
**Uwaga!**

Produkt powinien być stosowany zgodnie z jego przeznaczeniem. Meble są dostarczane niezmontowane. Montaż mebli odbywa się zgodnie z załączoną instrukcją.

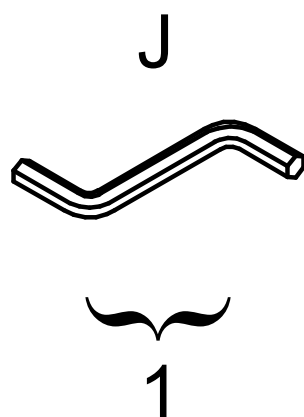
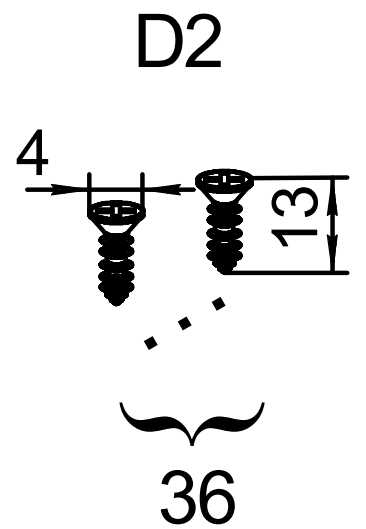
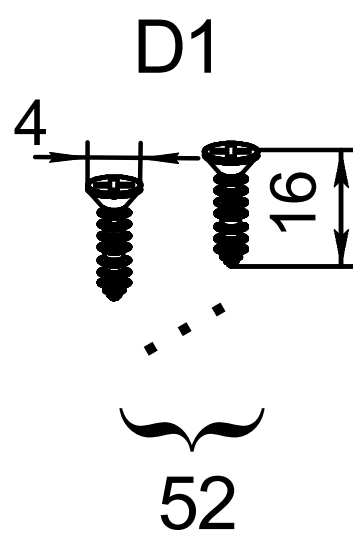
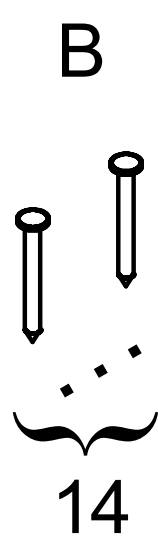
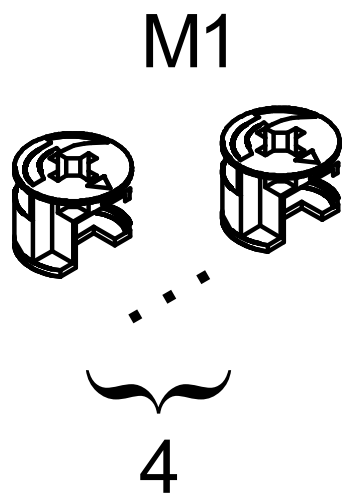
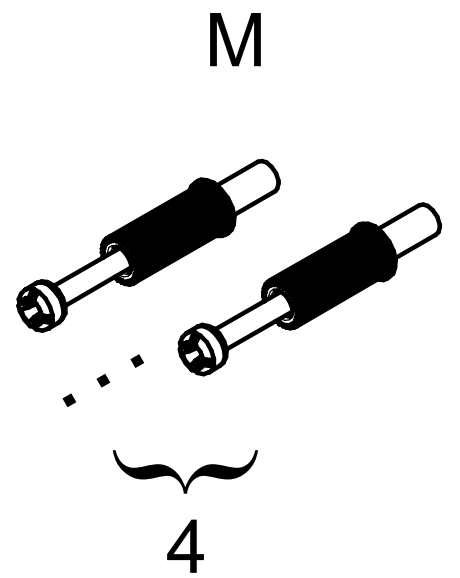
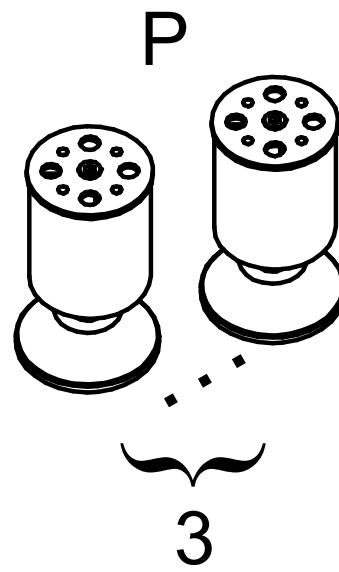
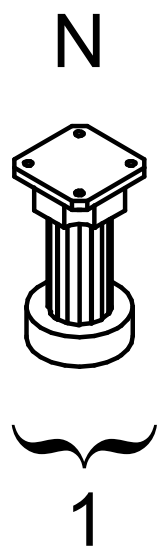
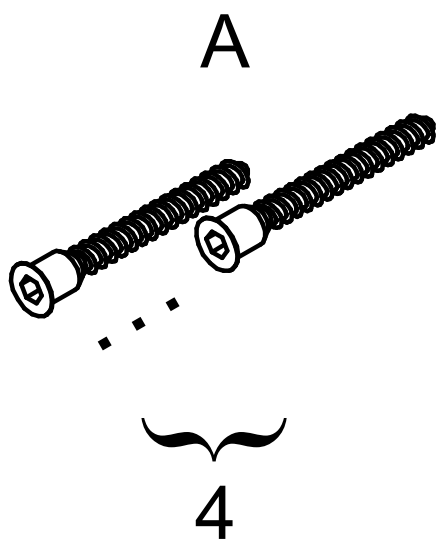
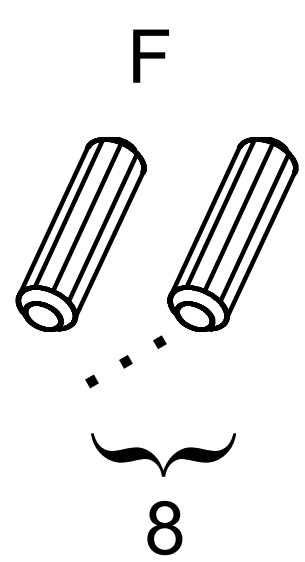
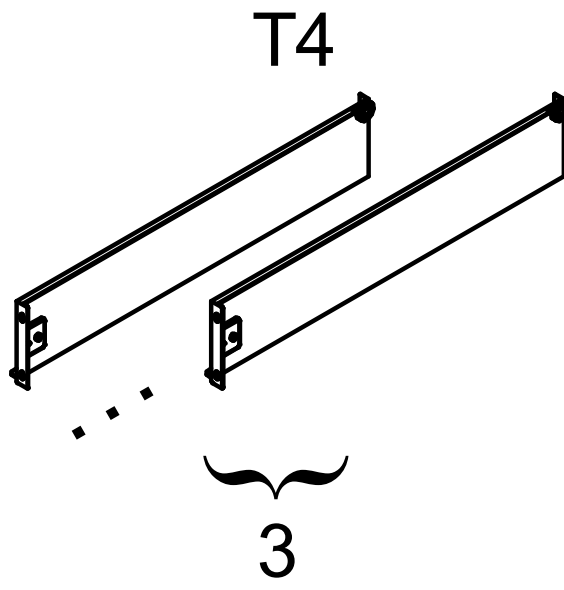
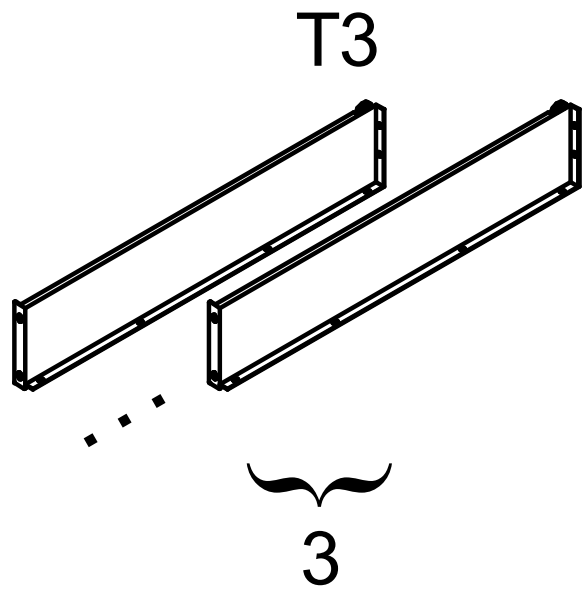
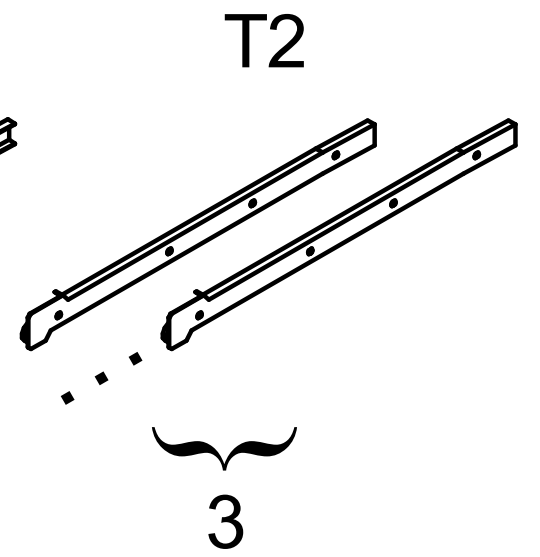
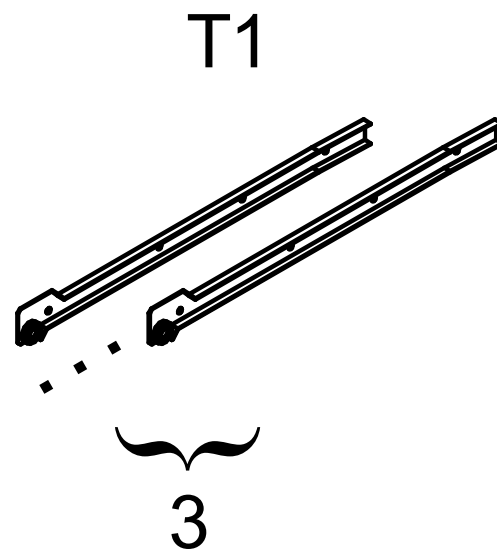
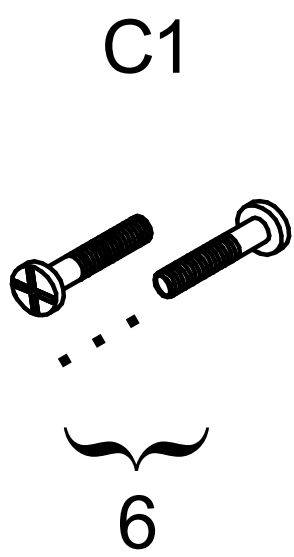
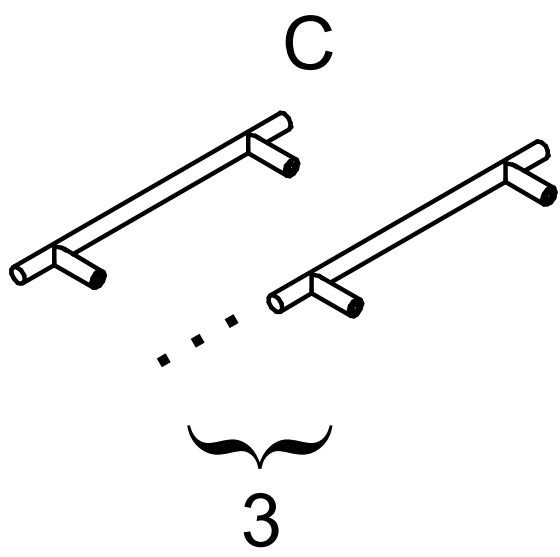
**Attention!**

Le produit doit être utilisé conformément à sa destination. Le meuble est fourni démonté. Le montage du produit est exercé conformément aux instructions fournies.



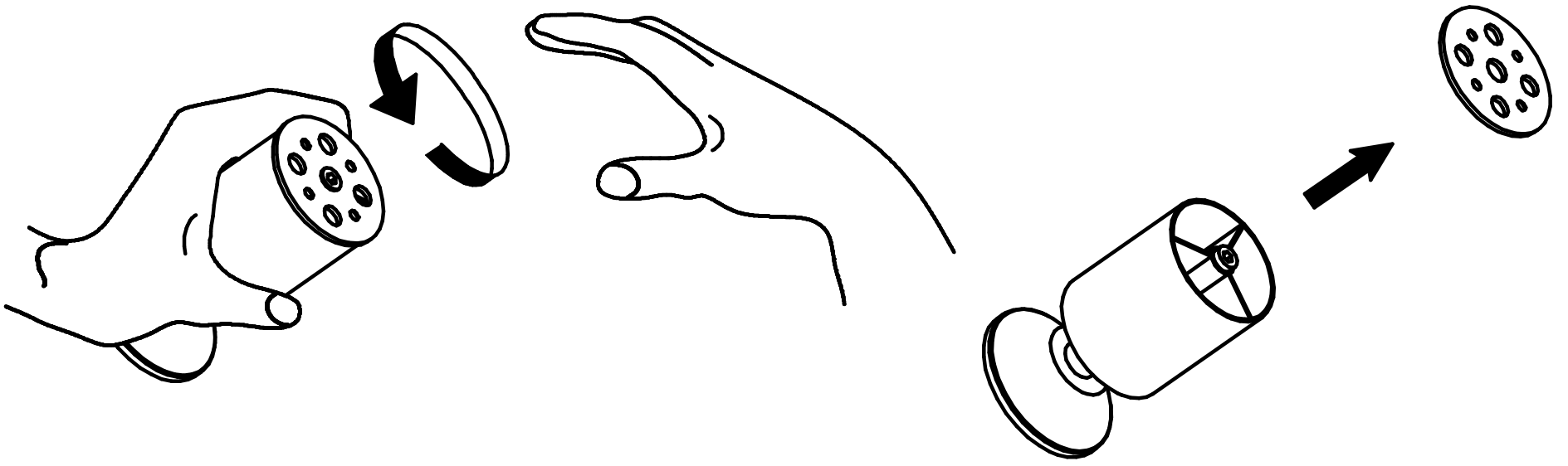


<b>№</b>	<b>a x b x c</b>	<b>n</b>
72	715x460x16	1
73	715x460x16	1
75	367x460x16	1
76	400x600x26	1
1	140x398x16	1
2	284x398x16	2
3	335x70x16	3
4	335x398x16	3
31	730x396x3,2	1



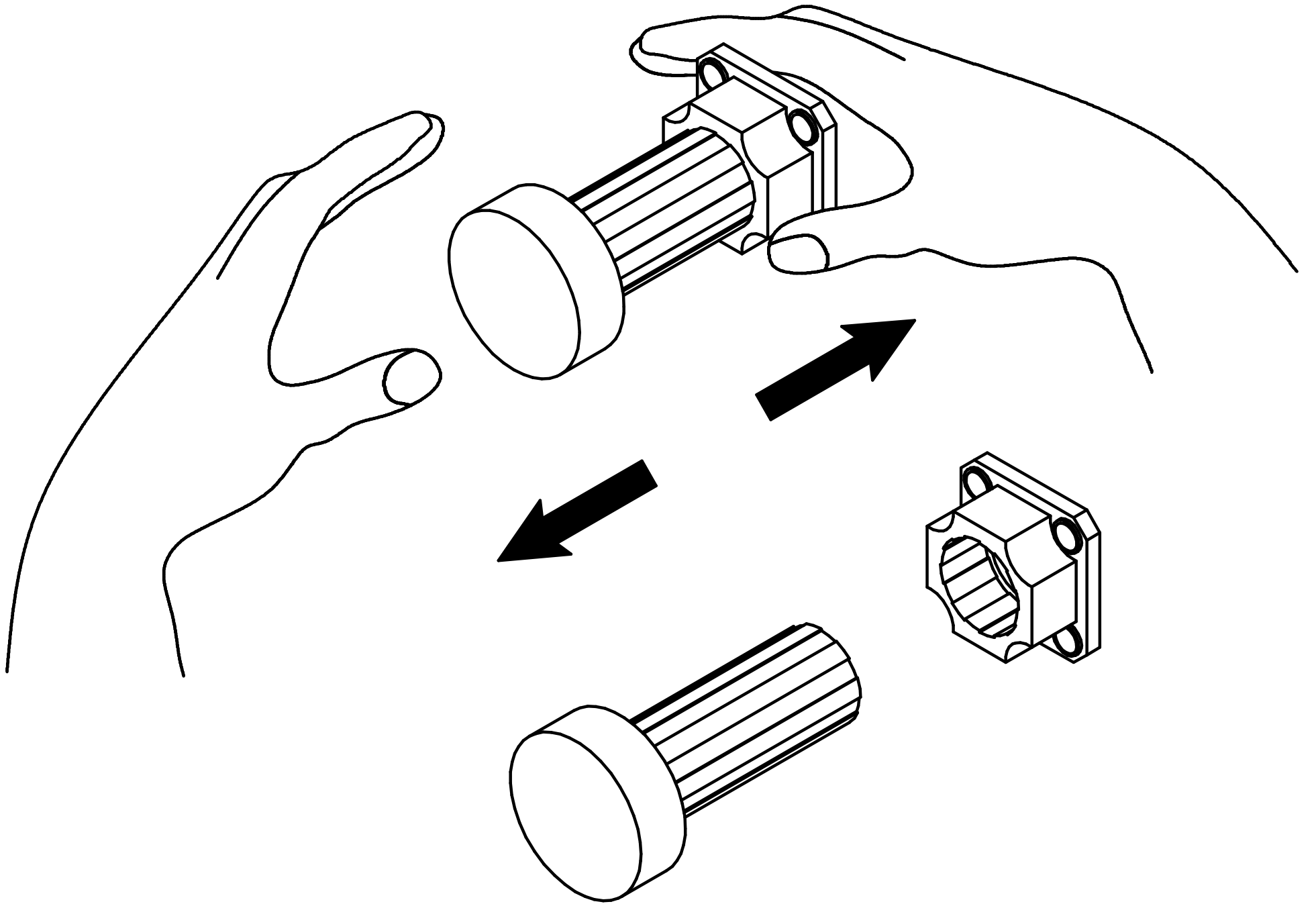
1

P

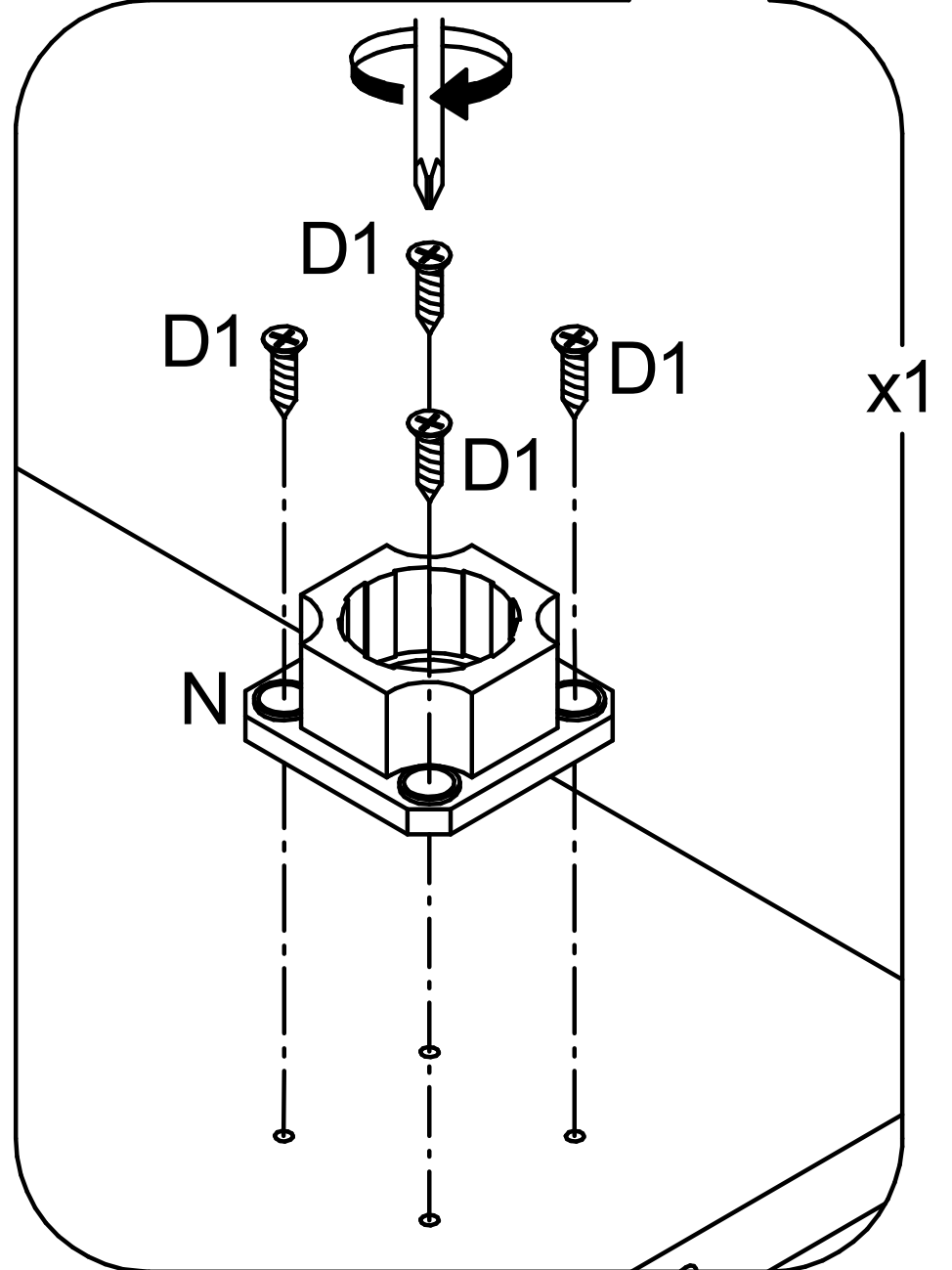
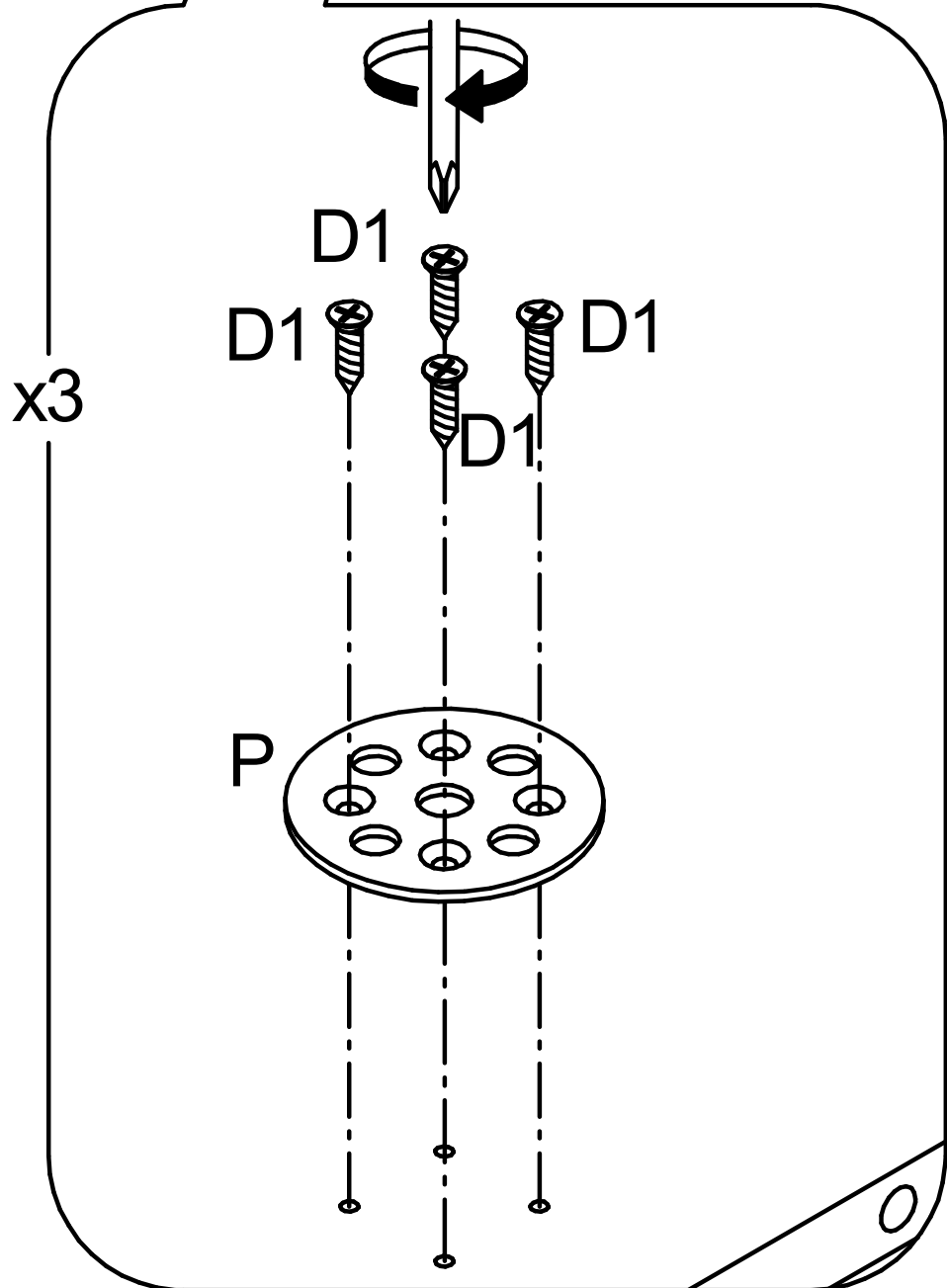
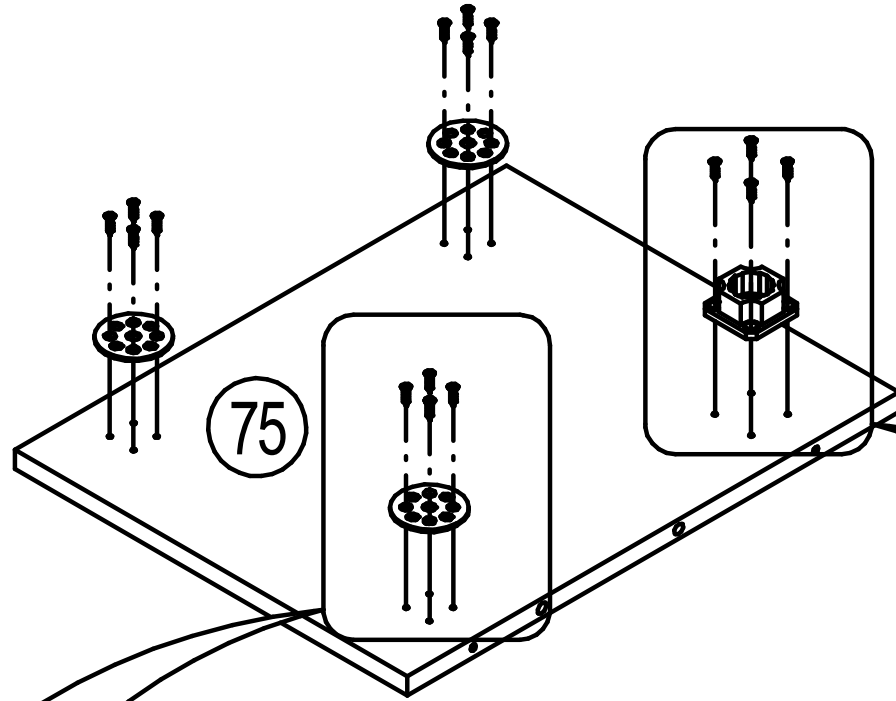
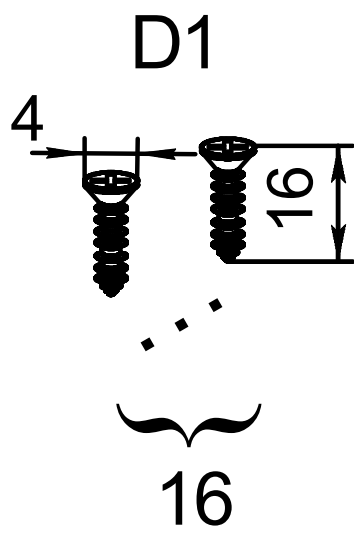
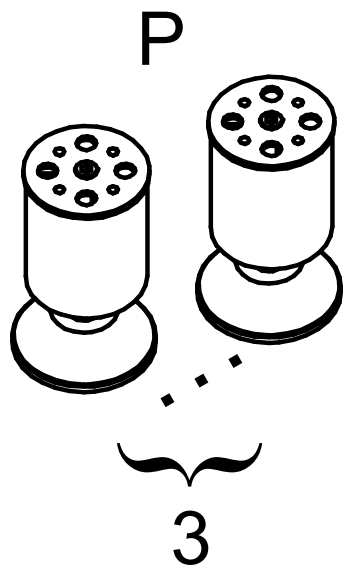
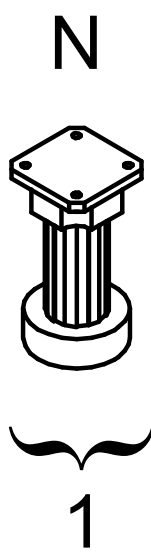


N

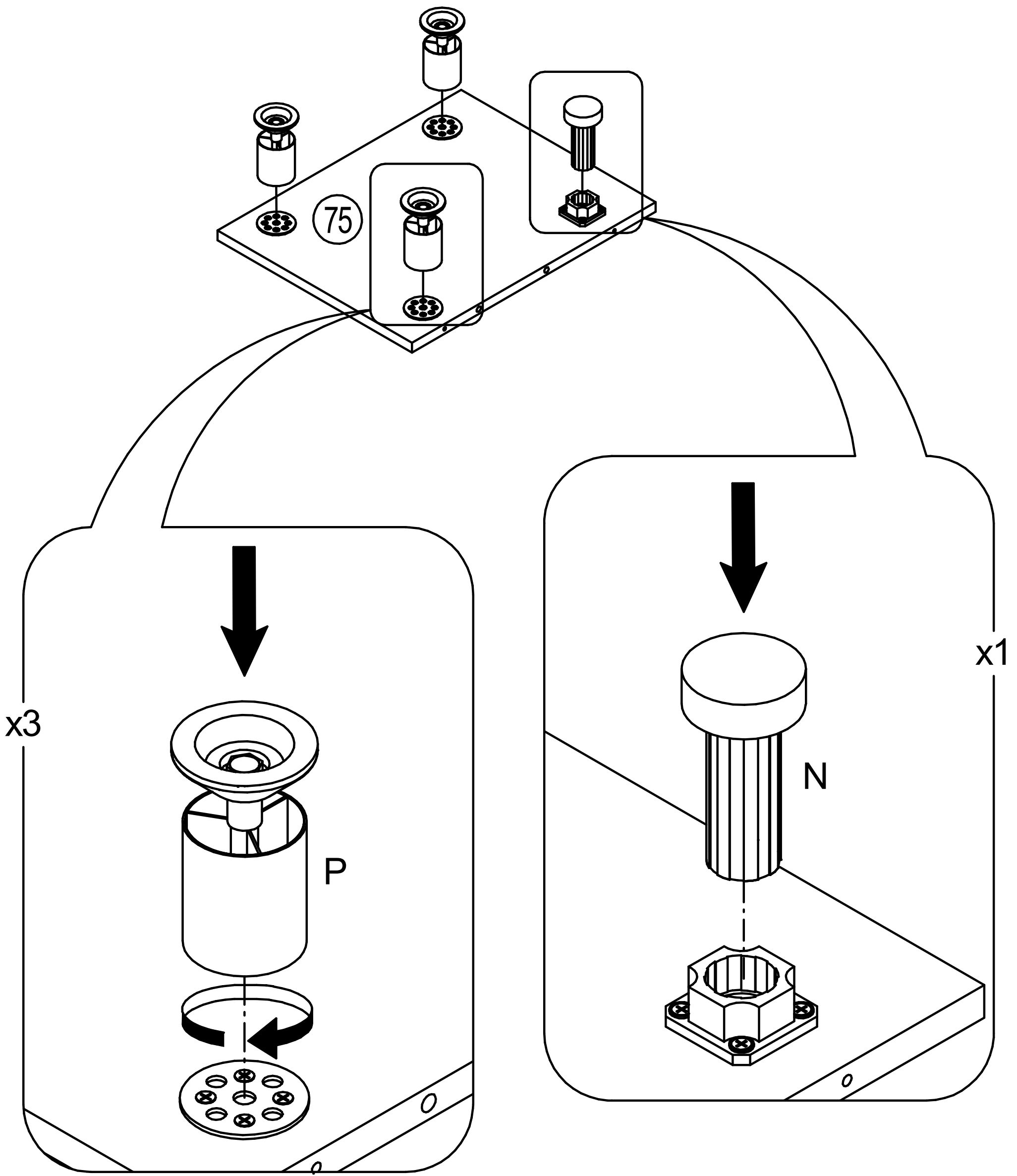
2



# 3

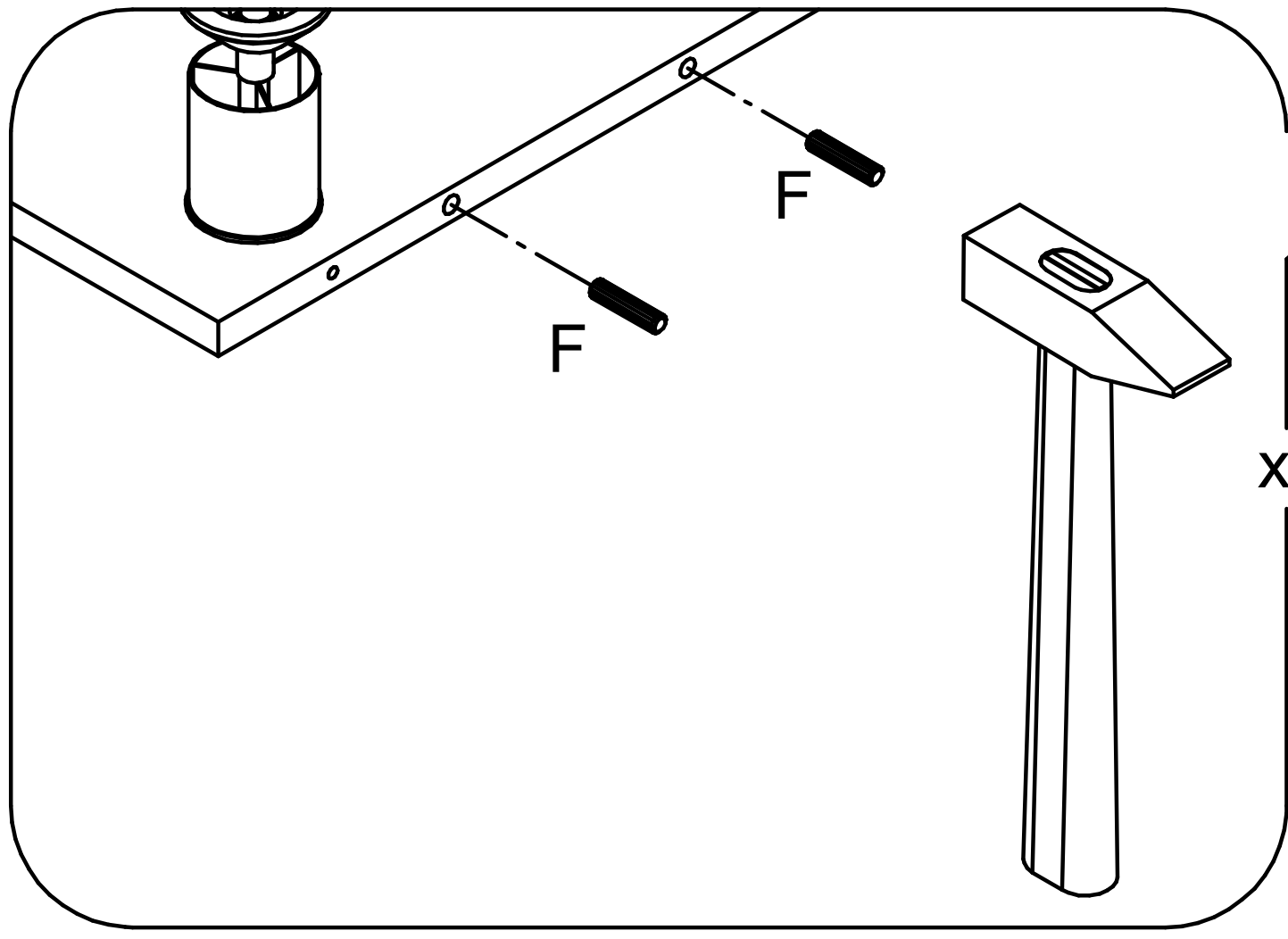
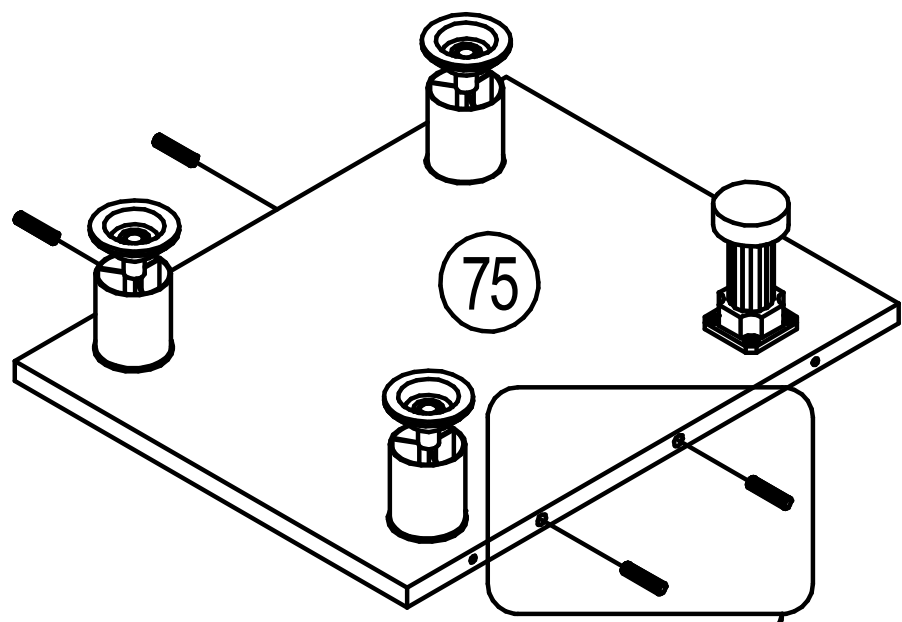
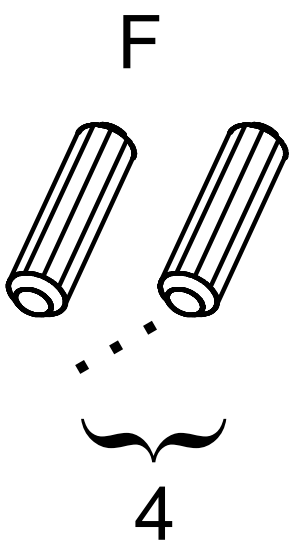


4

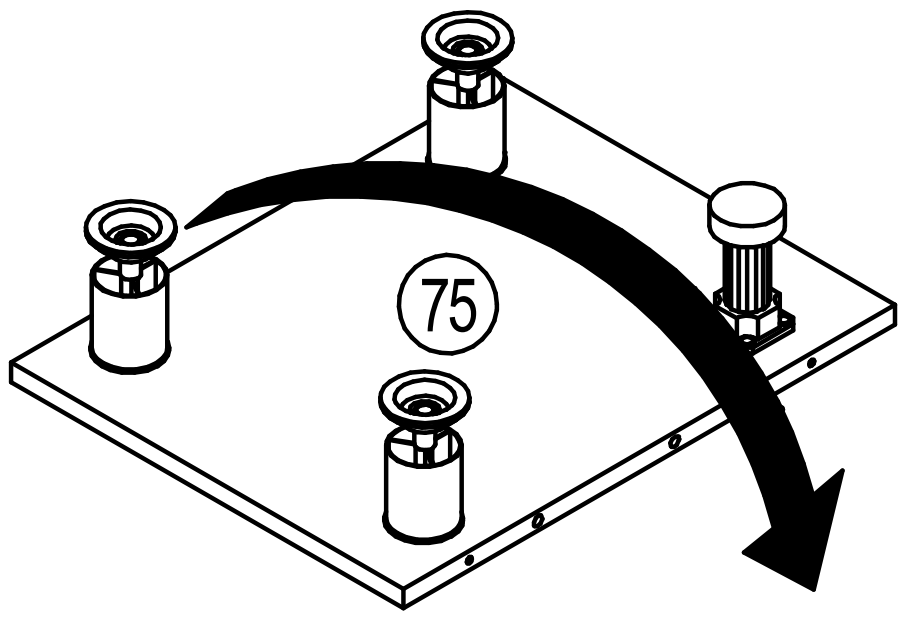




# 5

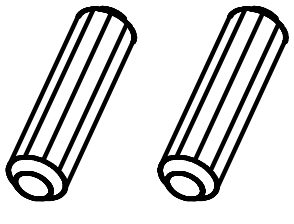


# 6

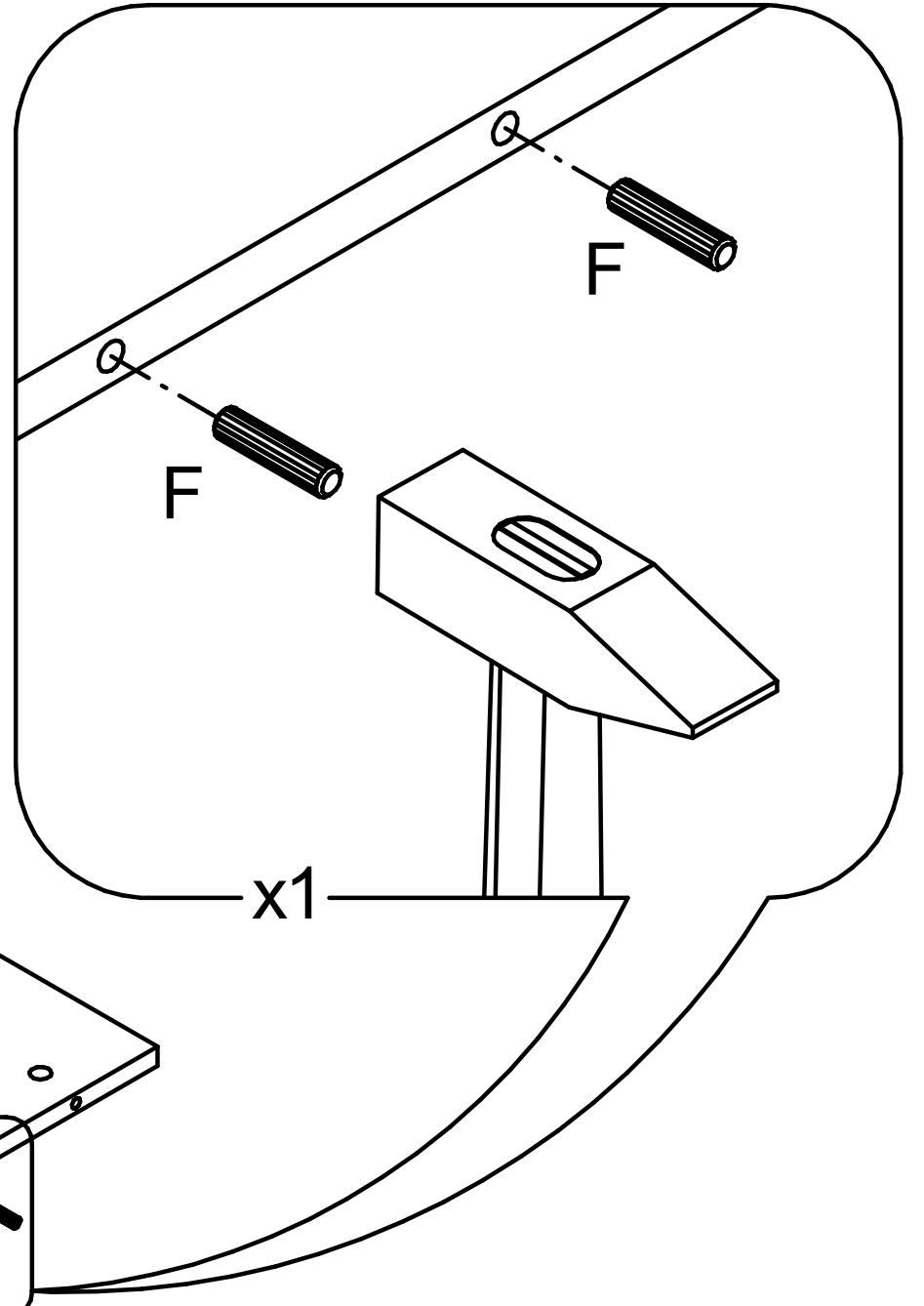
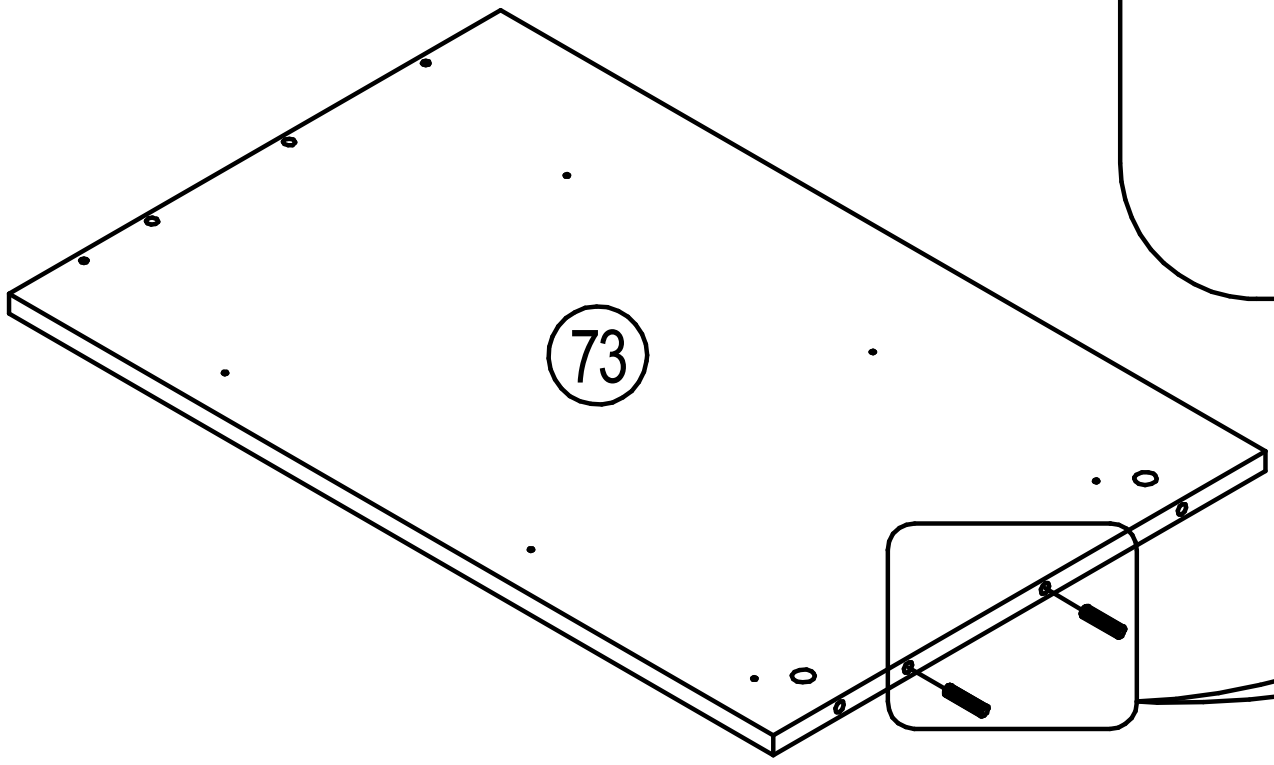


7

F

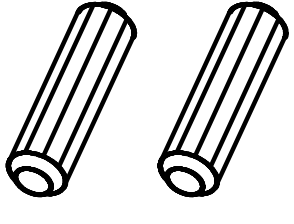


2

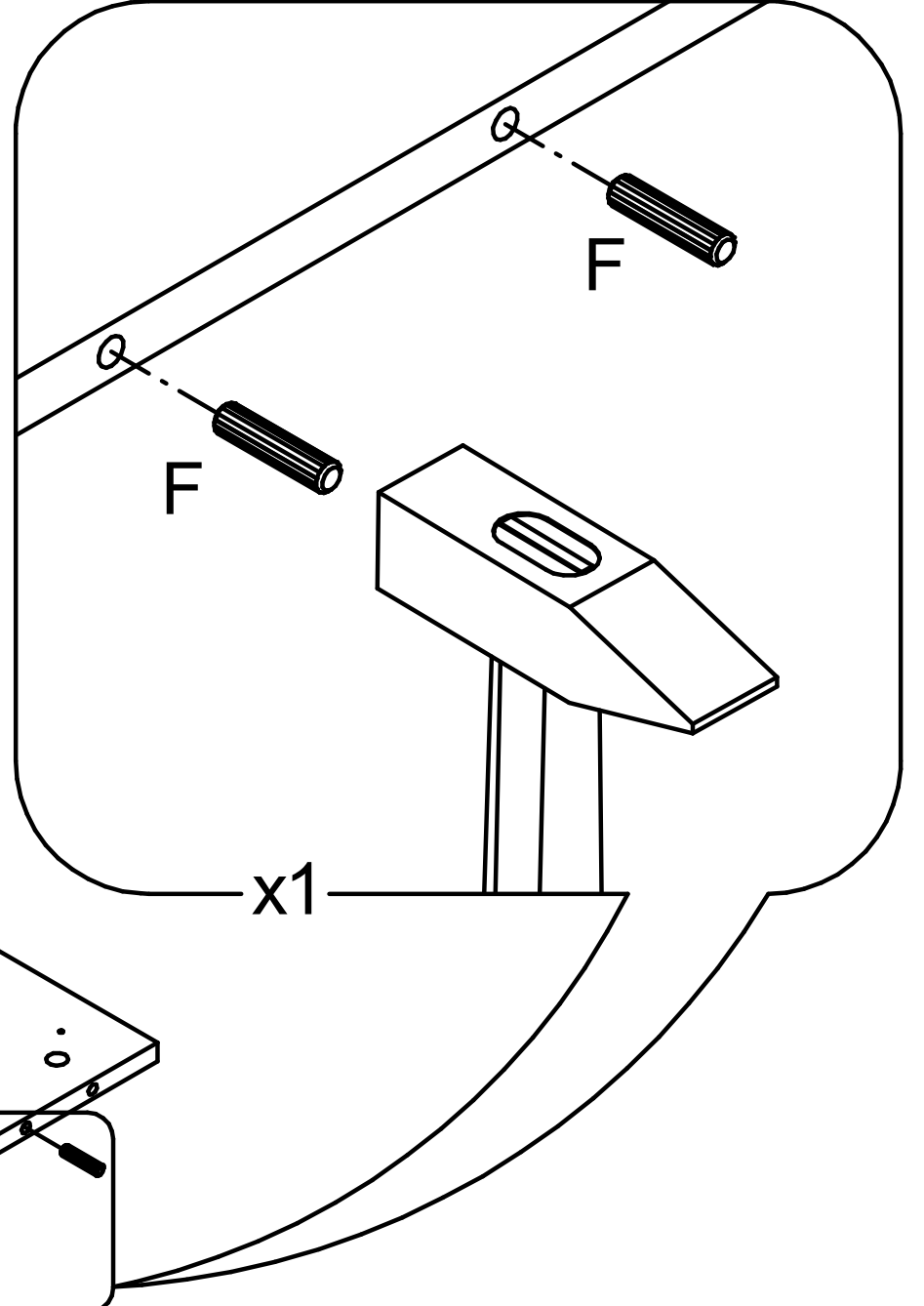
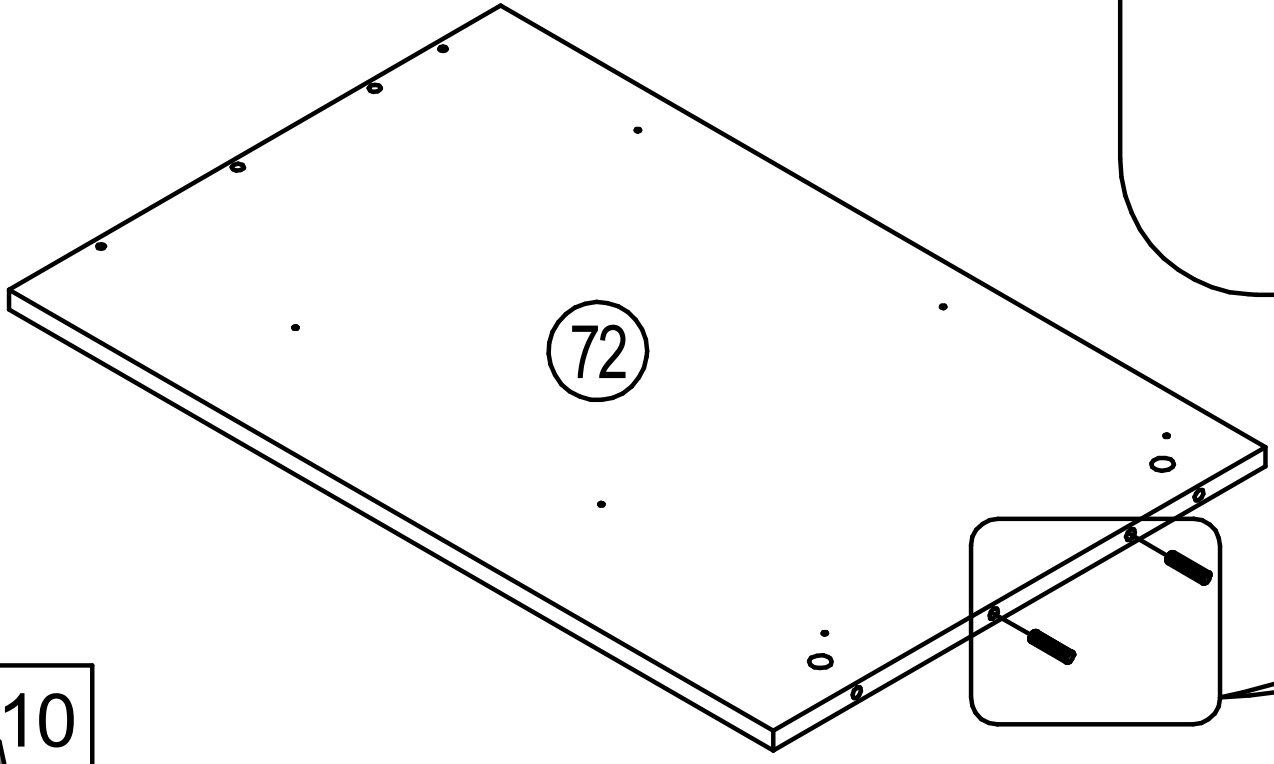


8

F

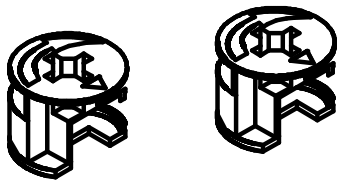


2

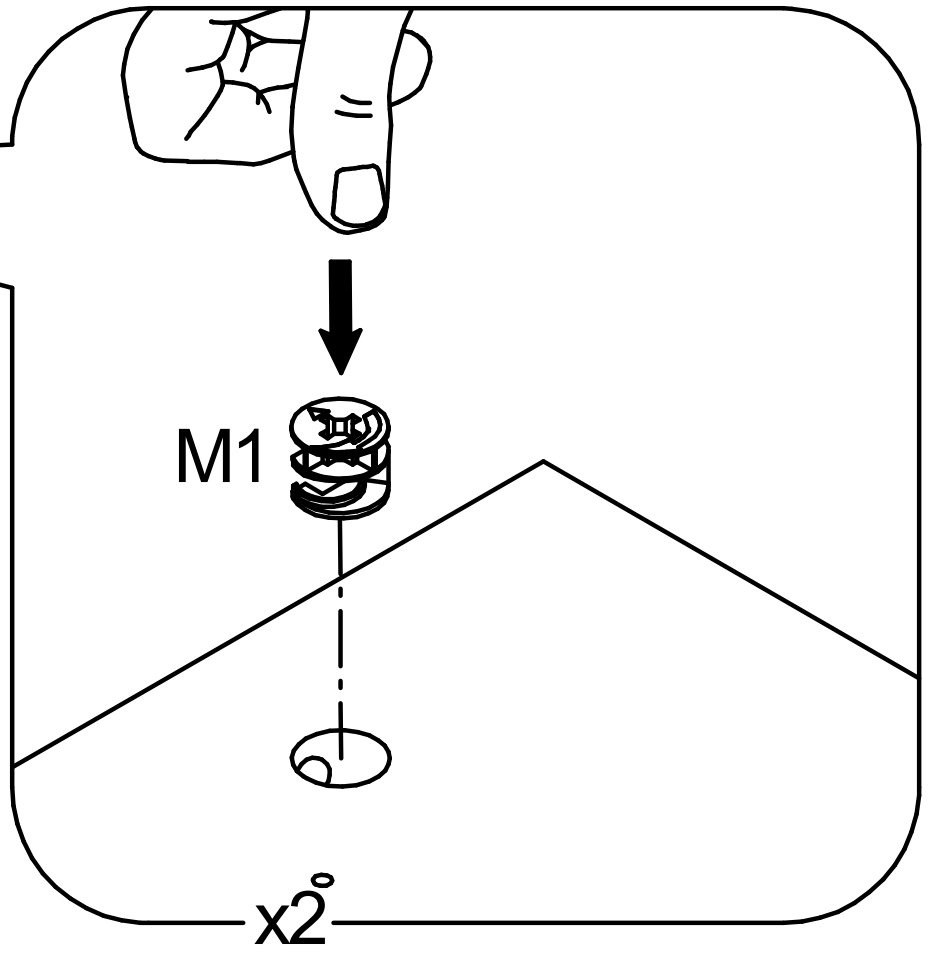
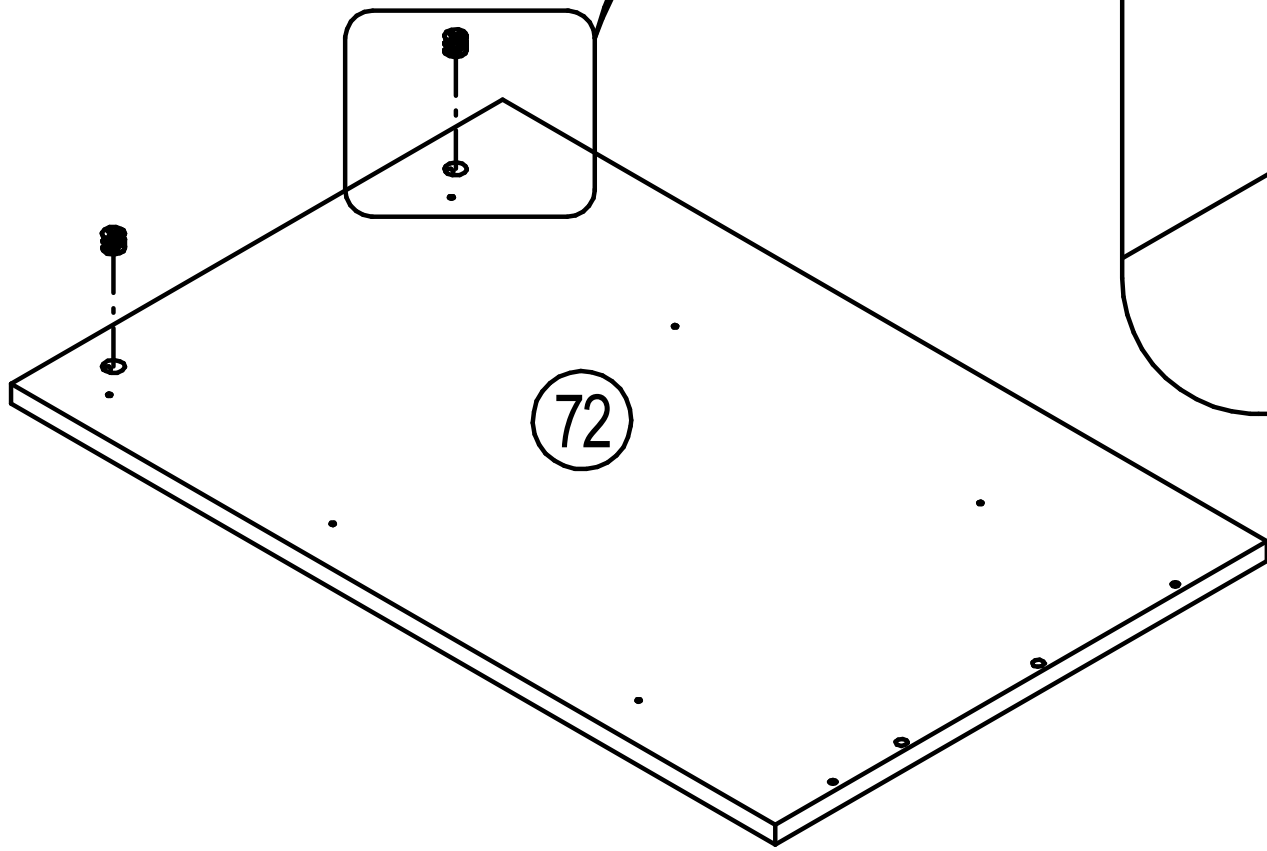


# 9

M1

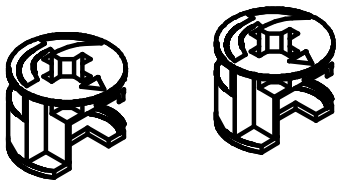


2

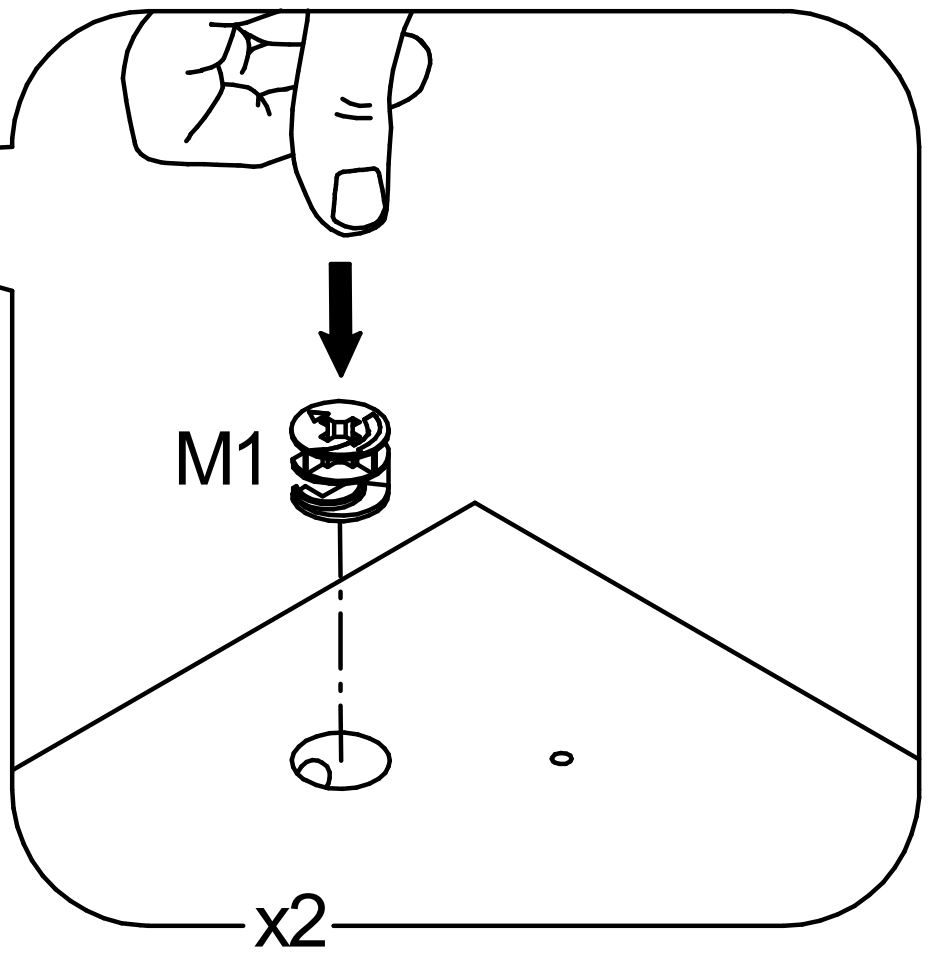
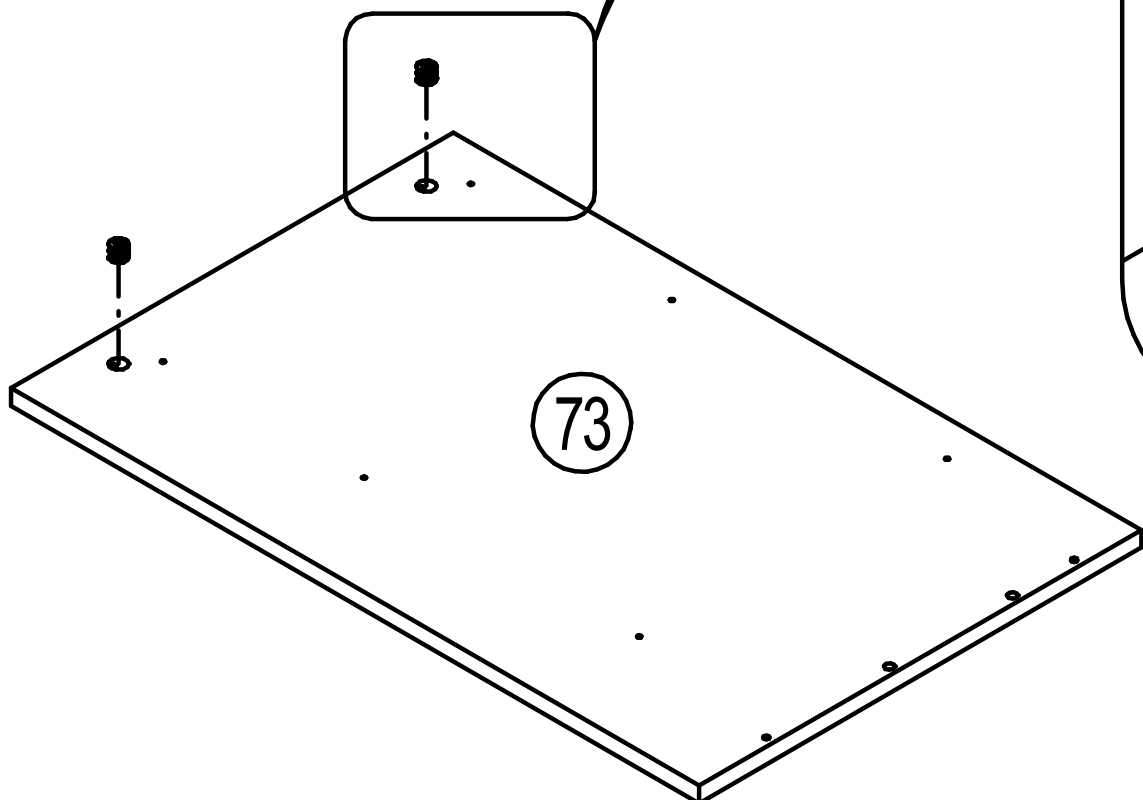


# 10

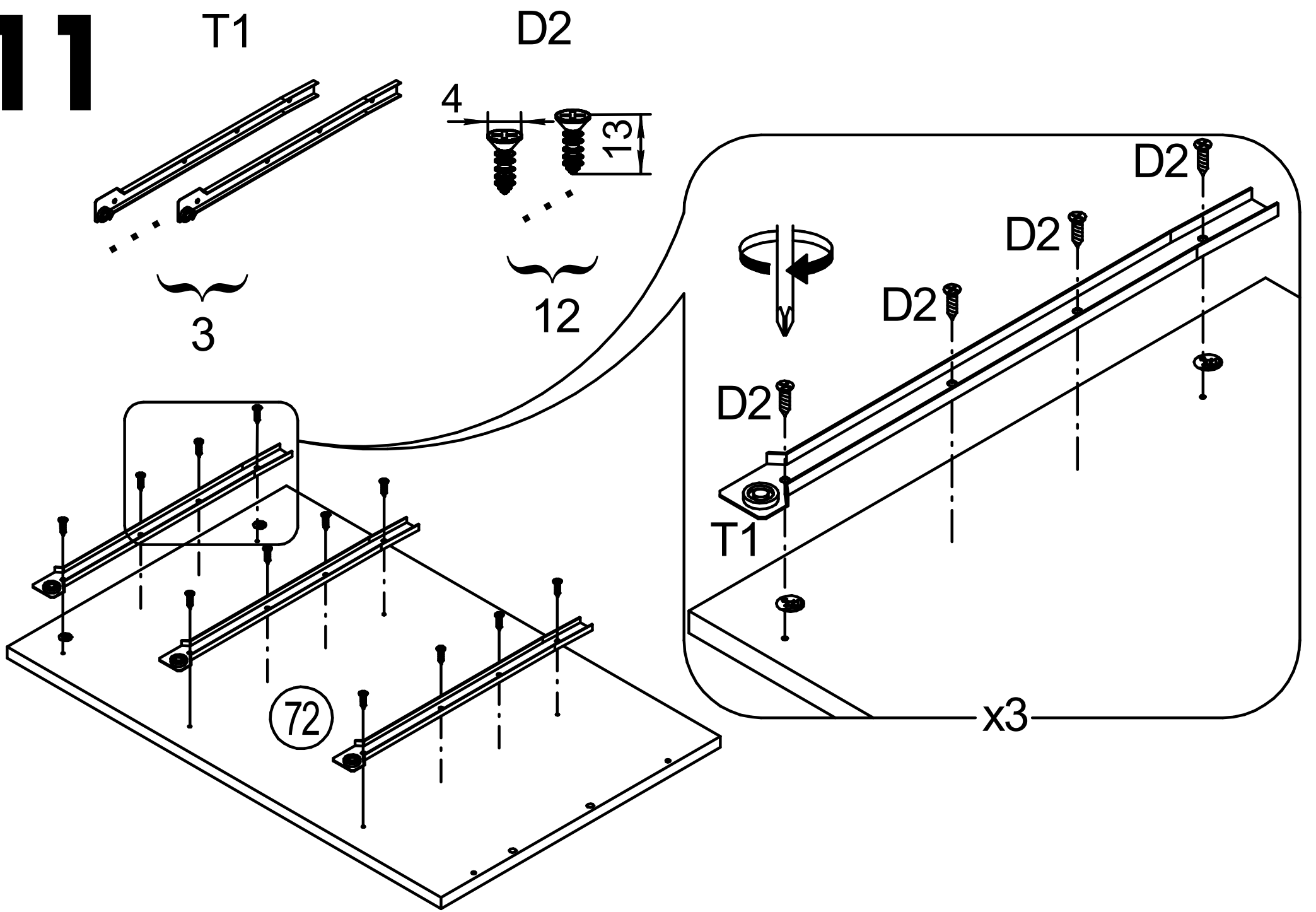
M1



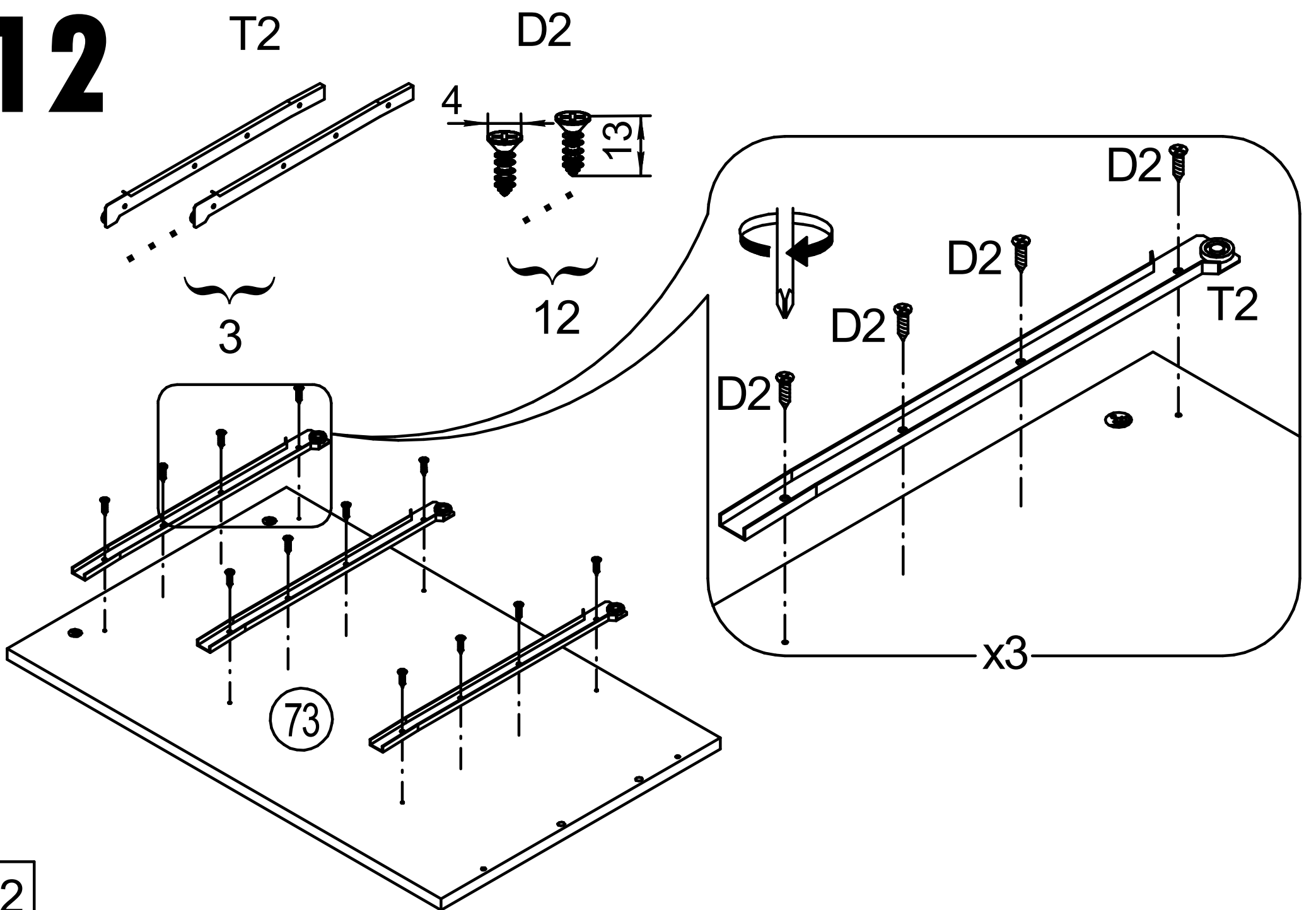
2



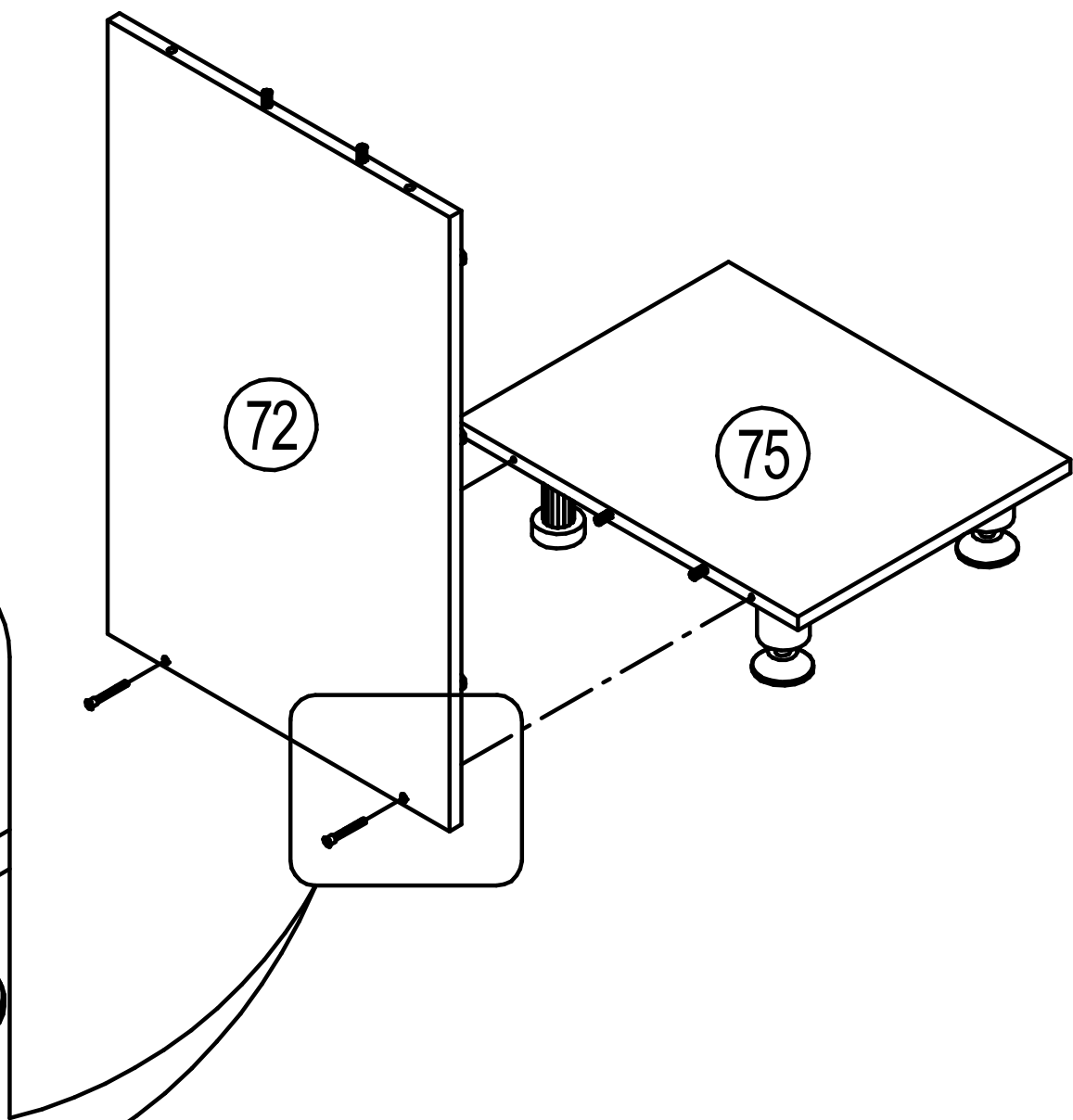
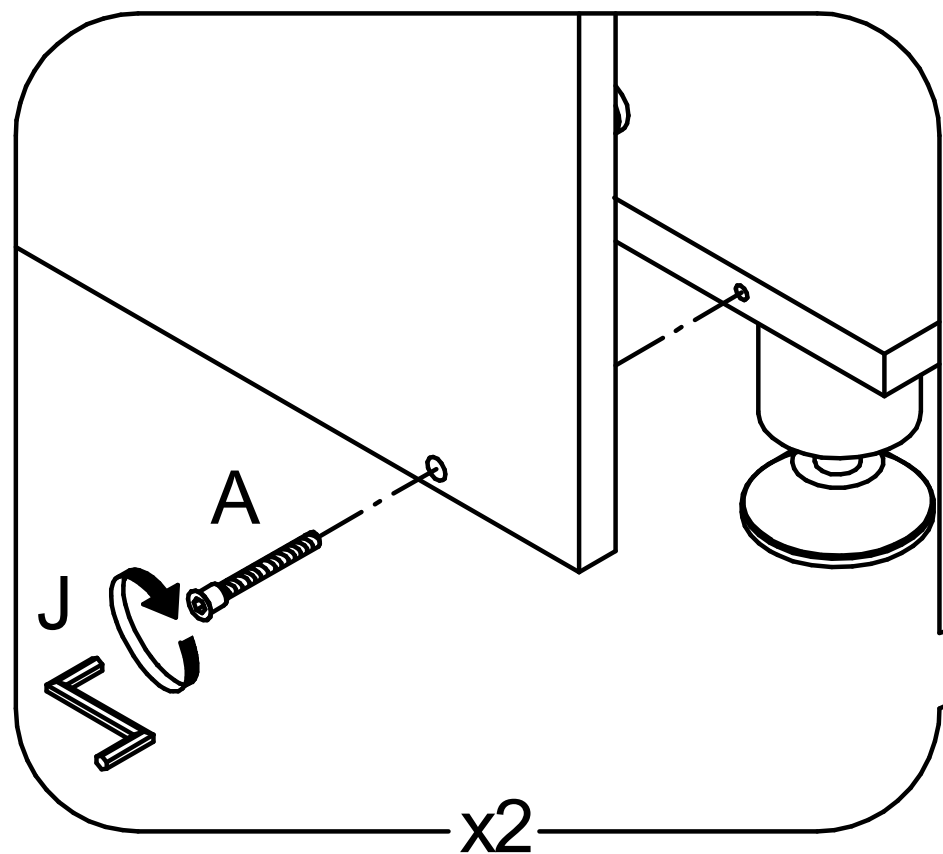
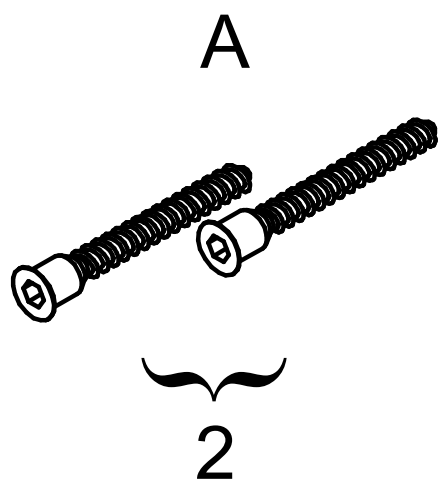
# 11



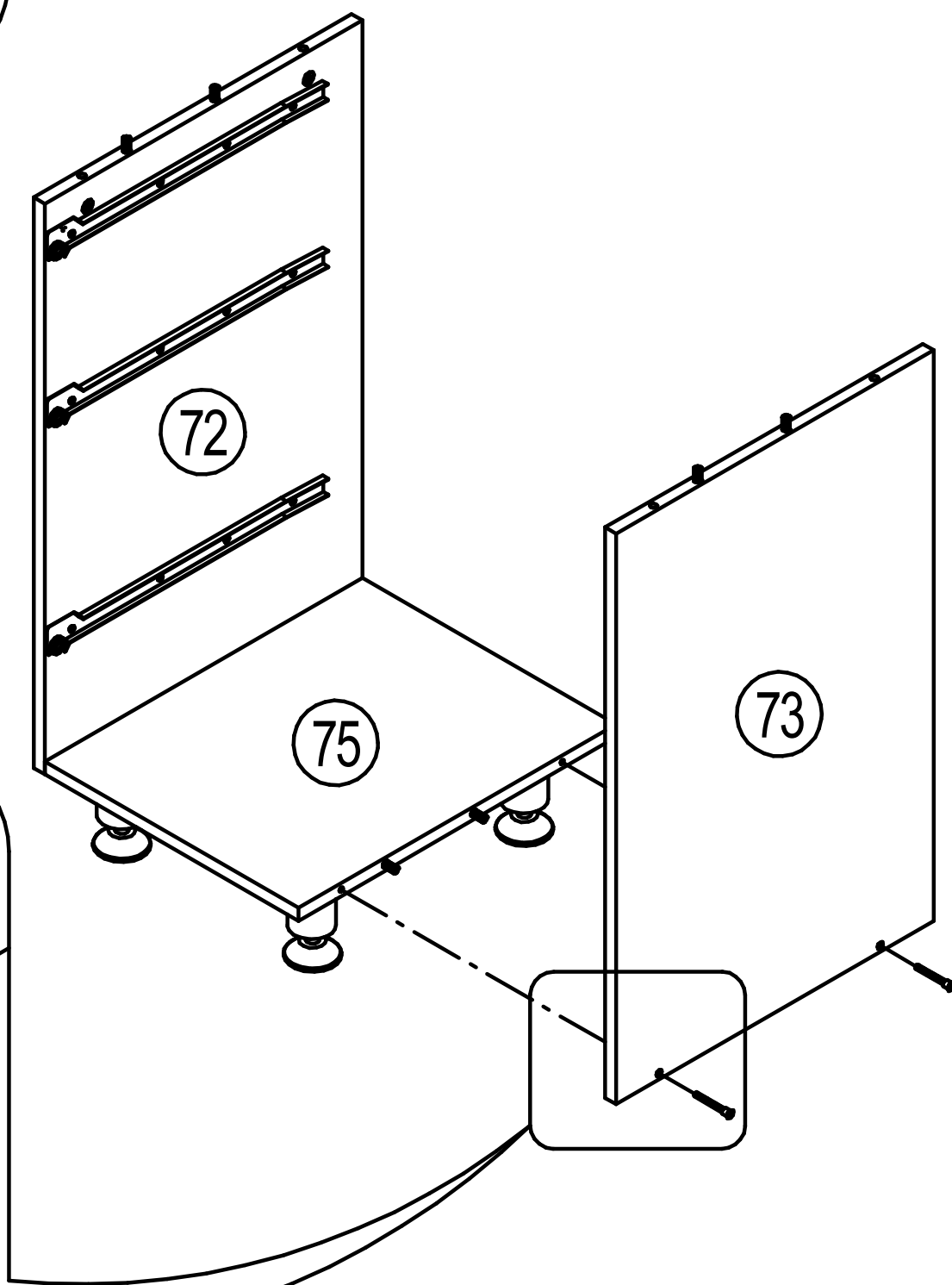
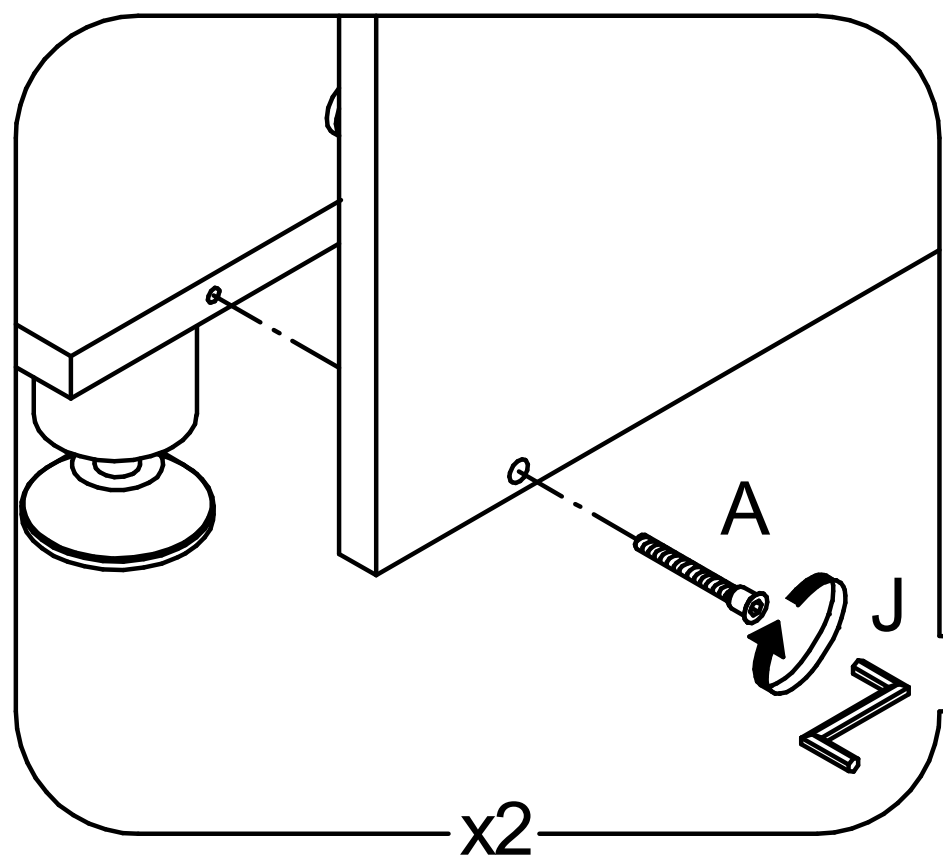
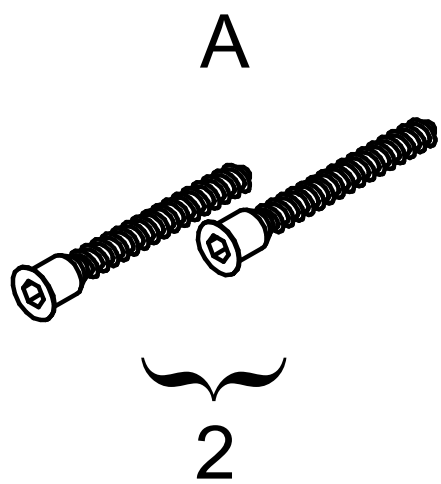
# 12



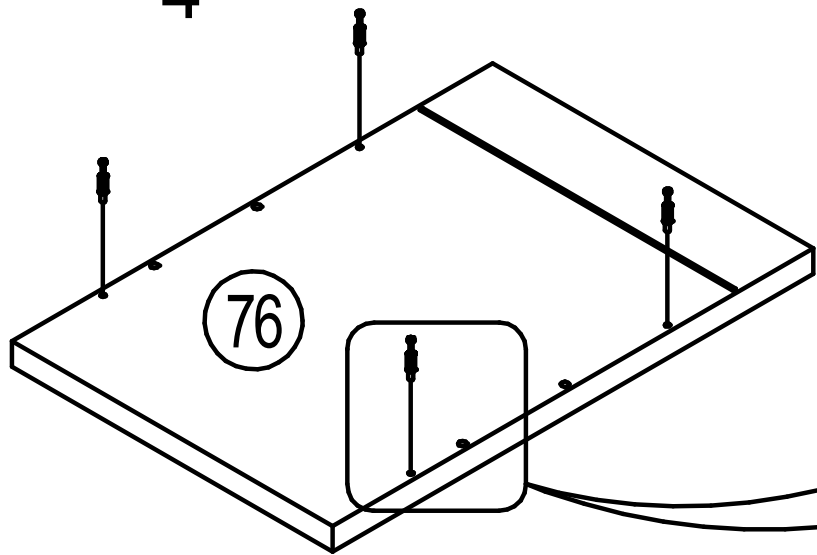
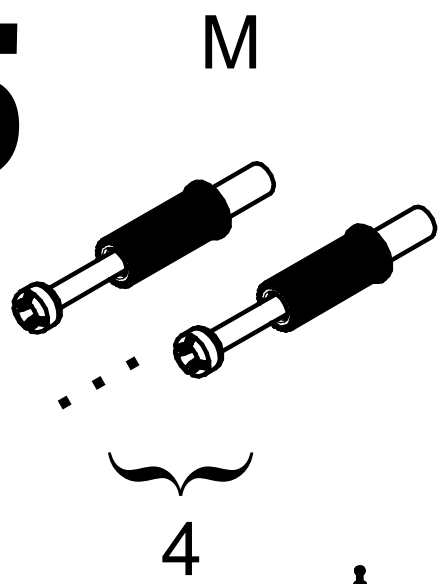
# 13



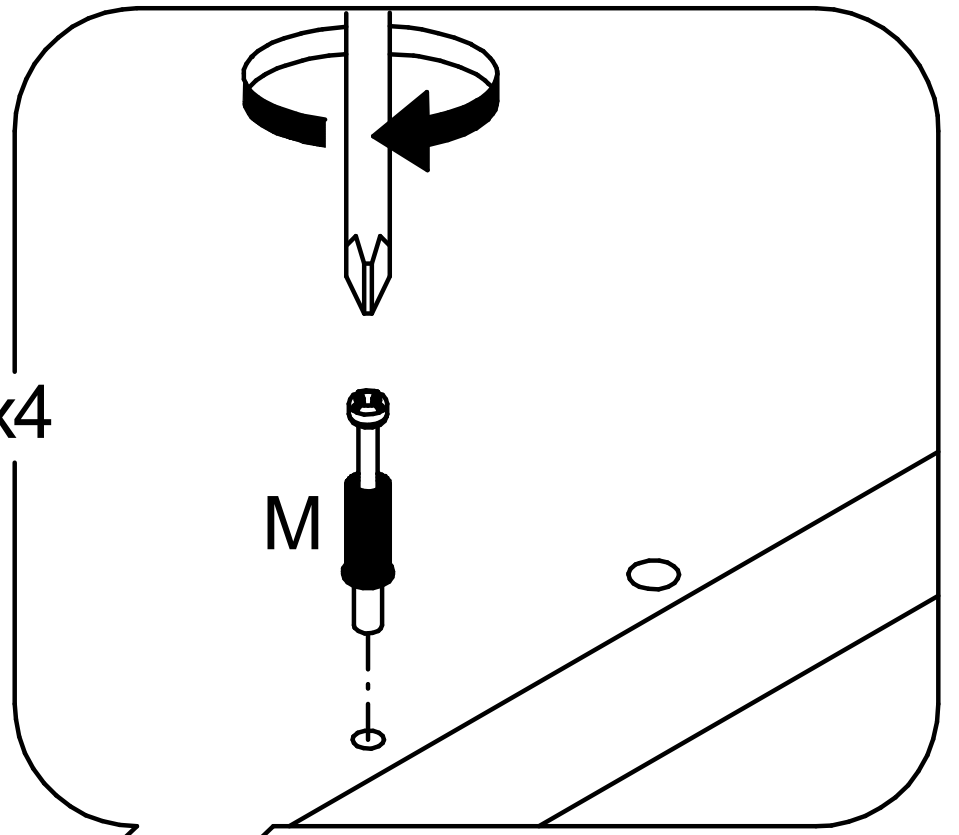
# 14



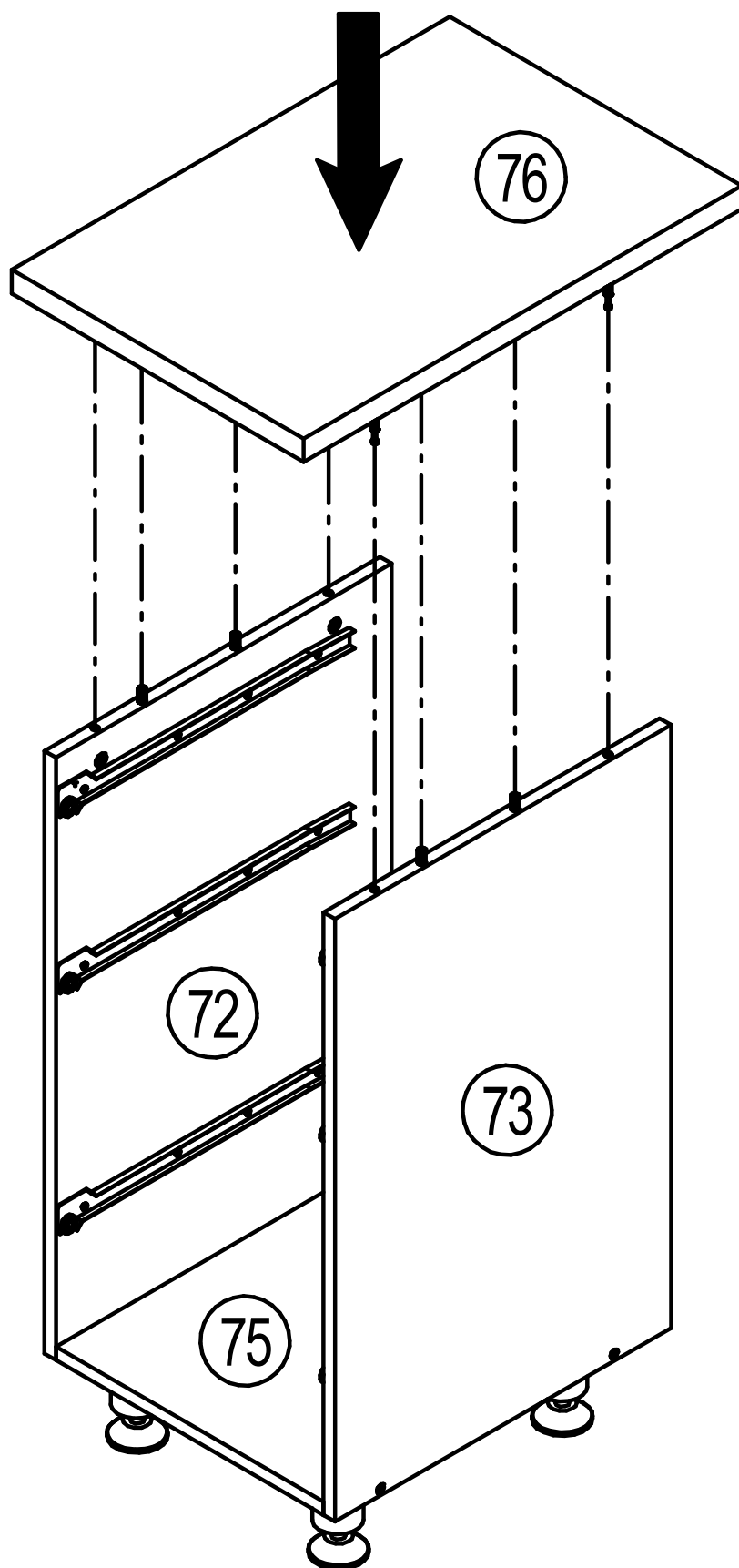
# 15



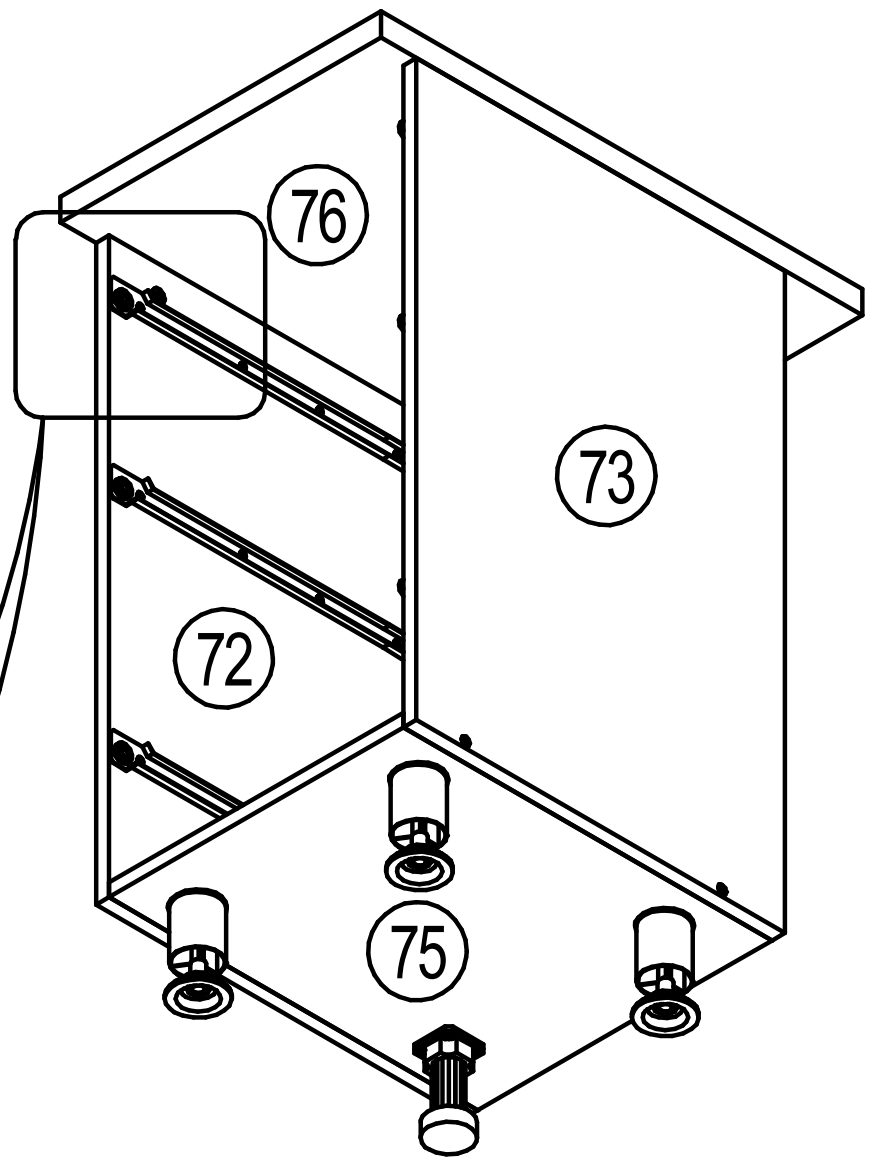
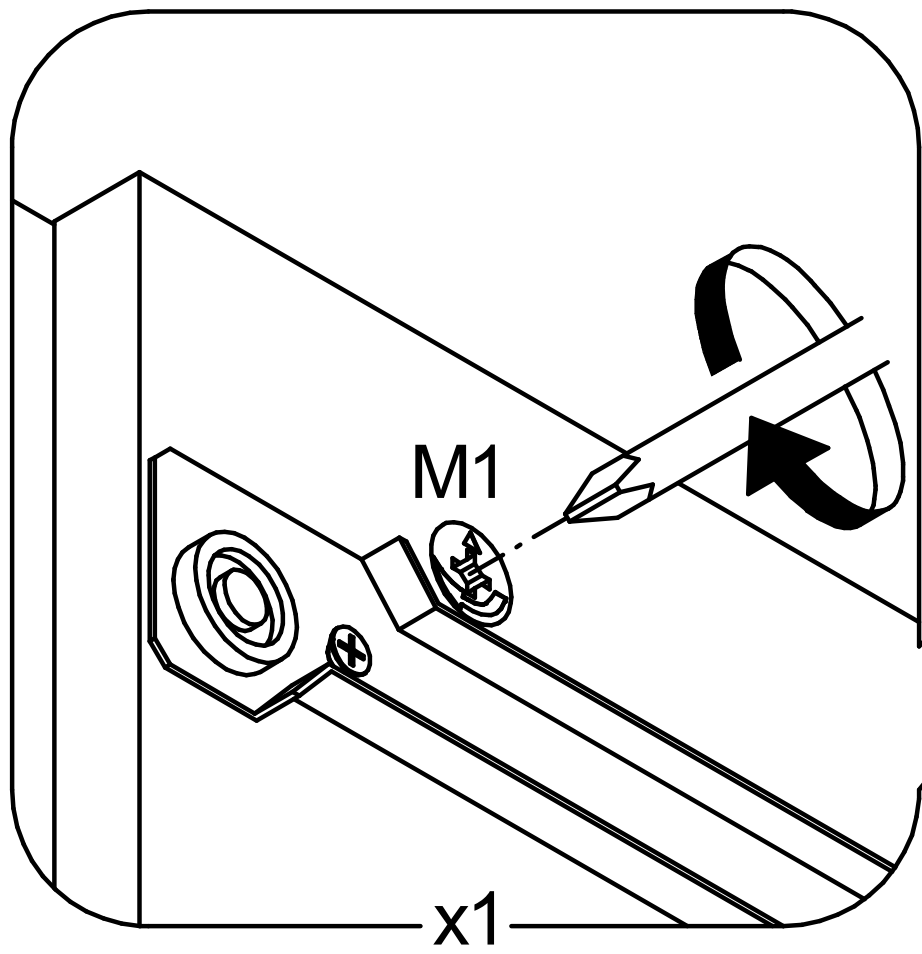
x4



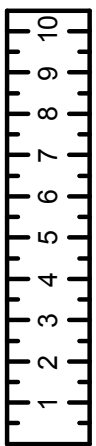
# 16



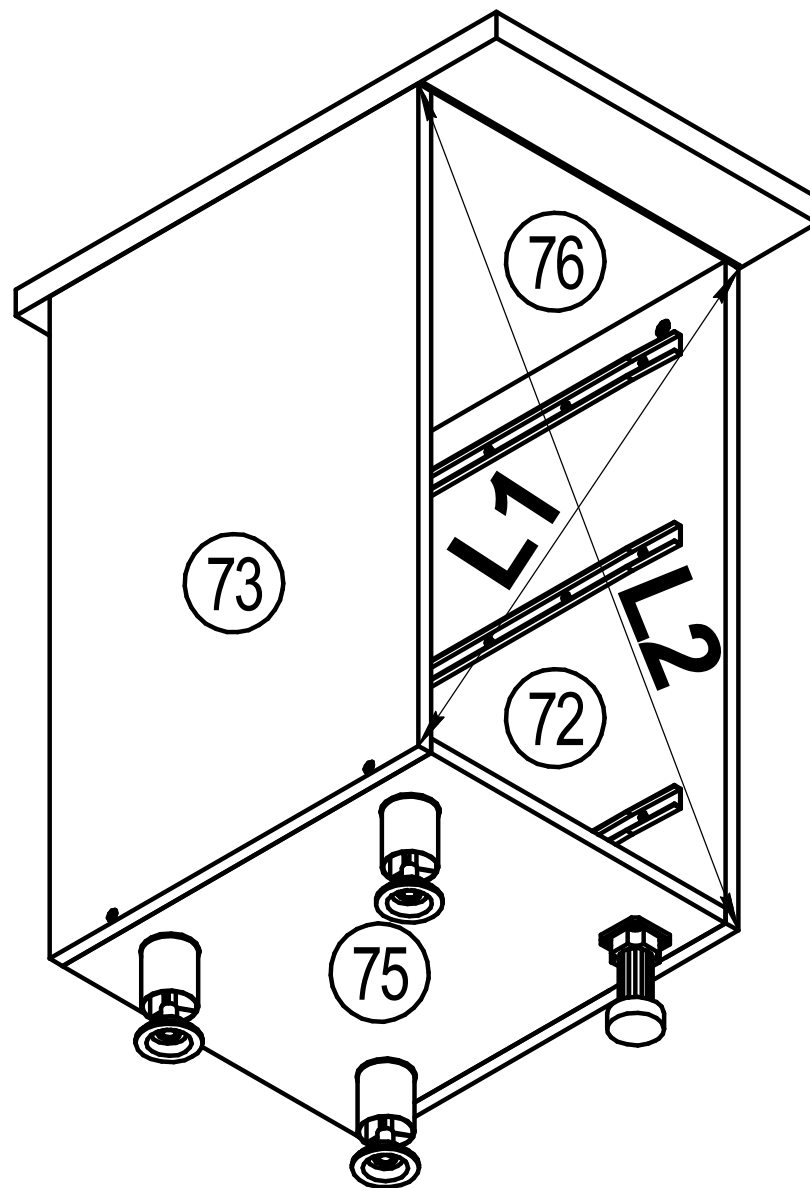
# 17



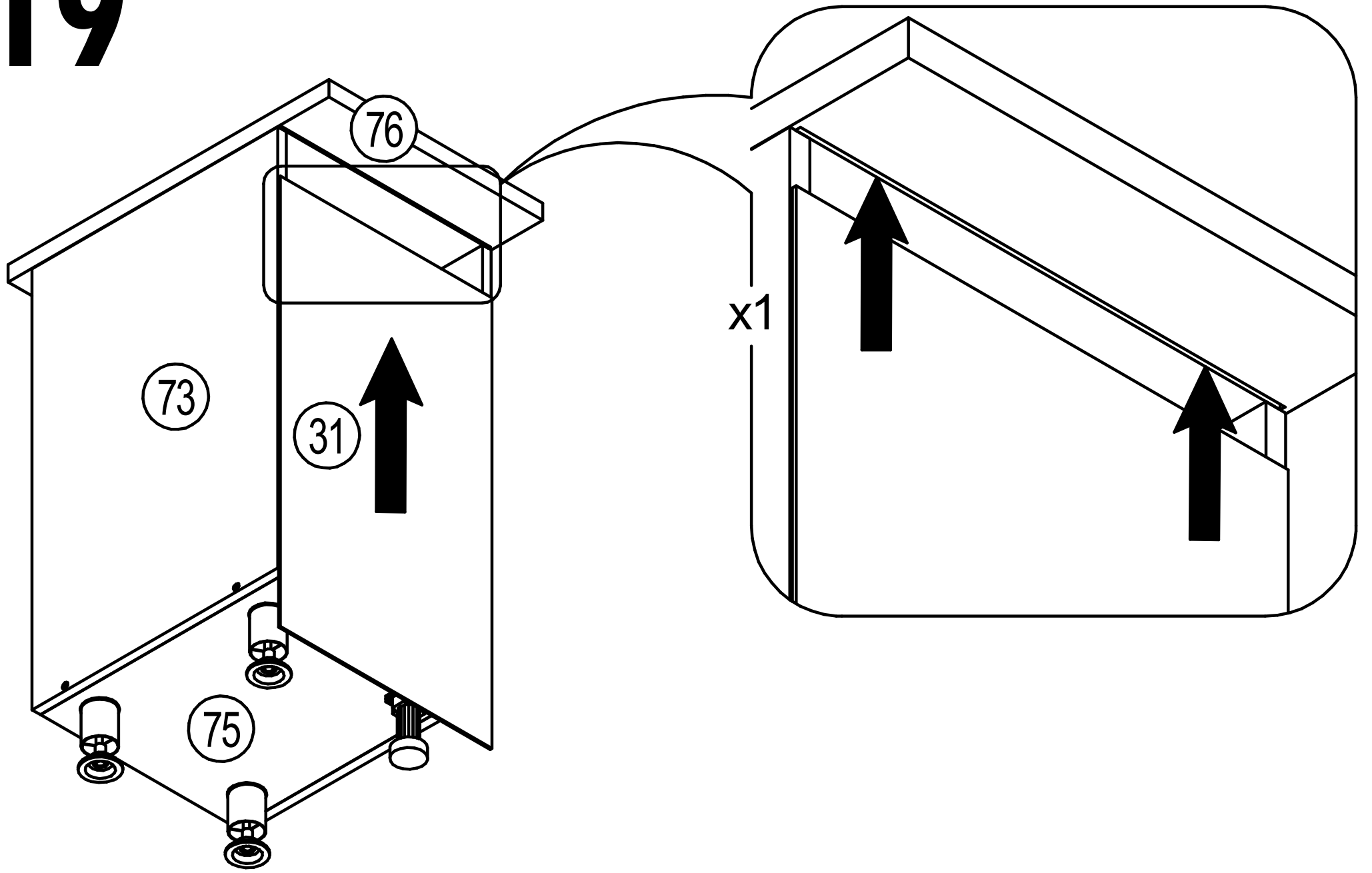
# 18



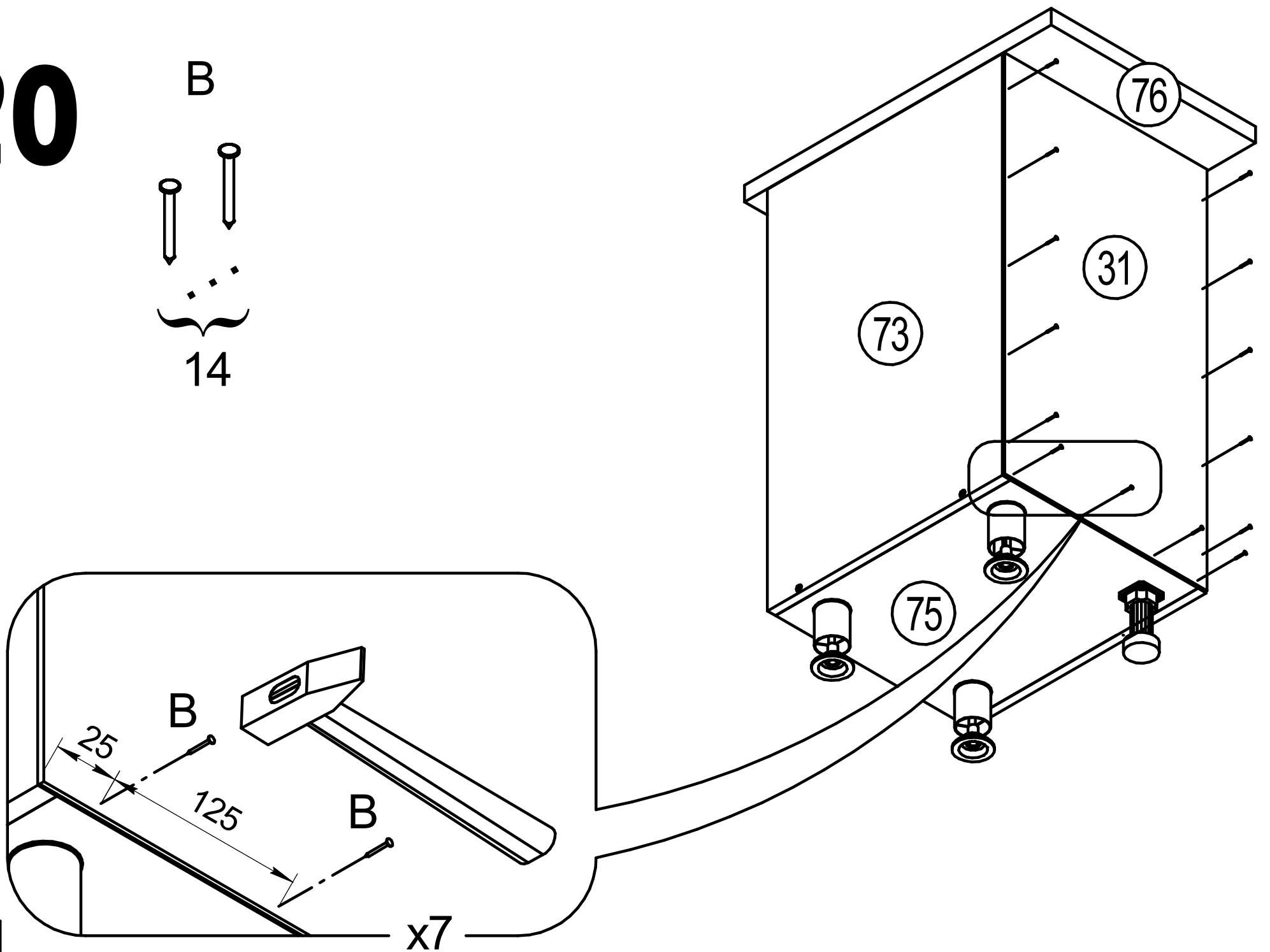
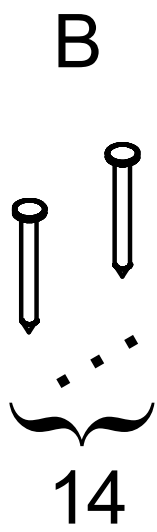
**L1=L2**



# 19



# 20

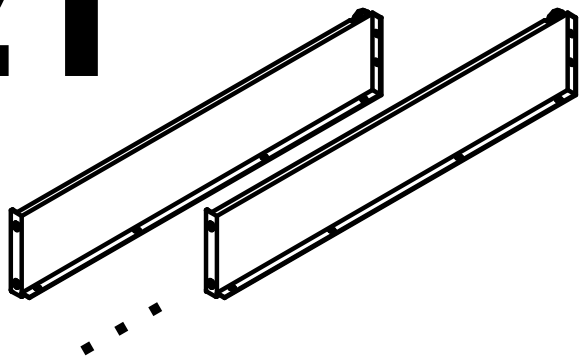


16



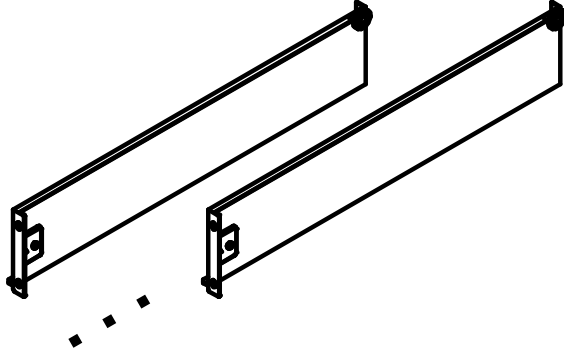
# 21

T3



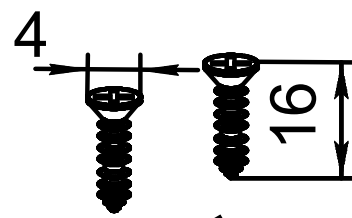
3

T4

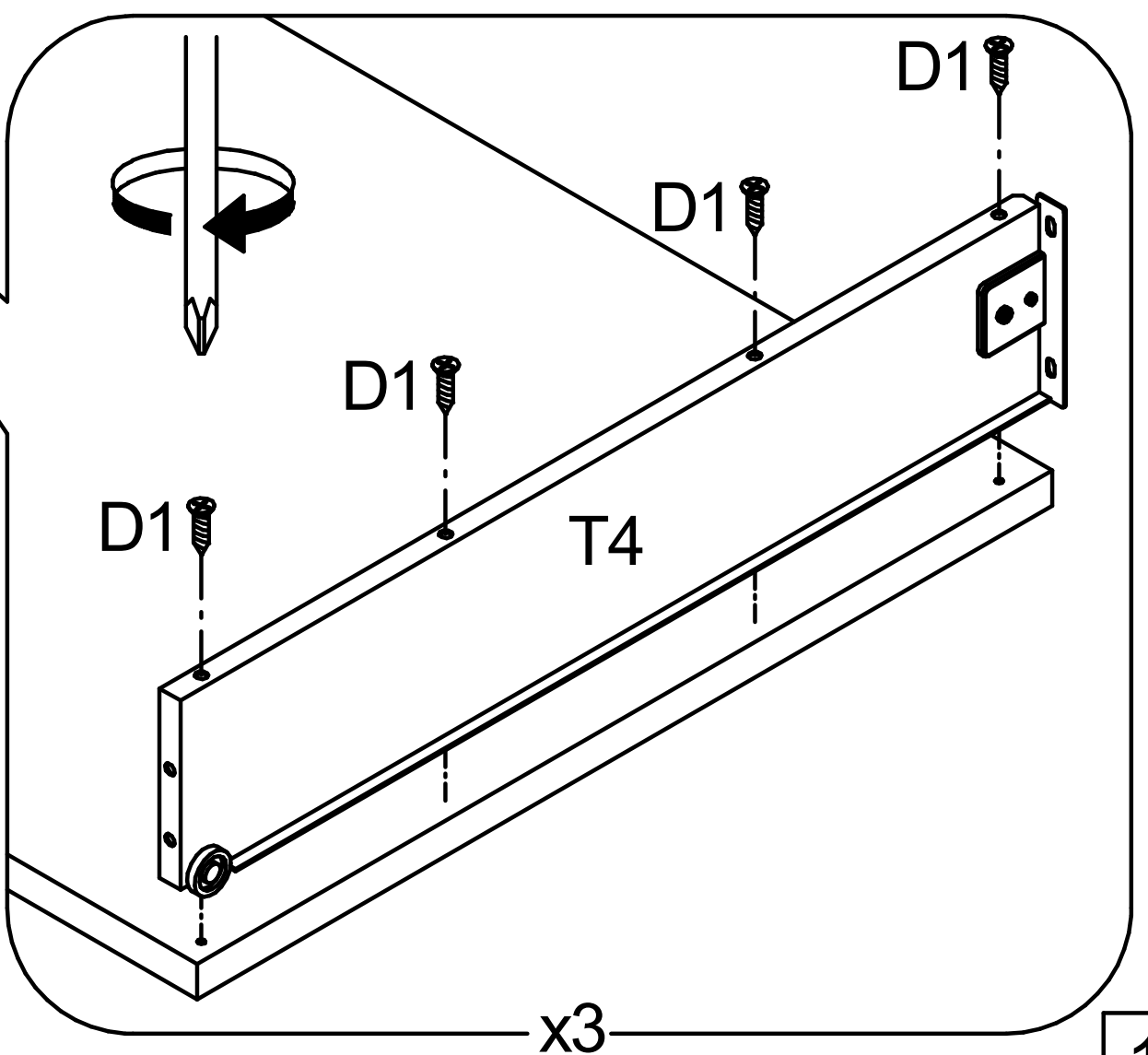
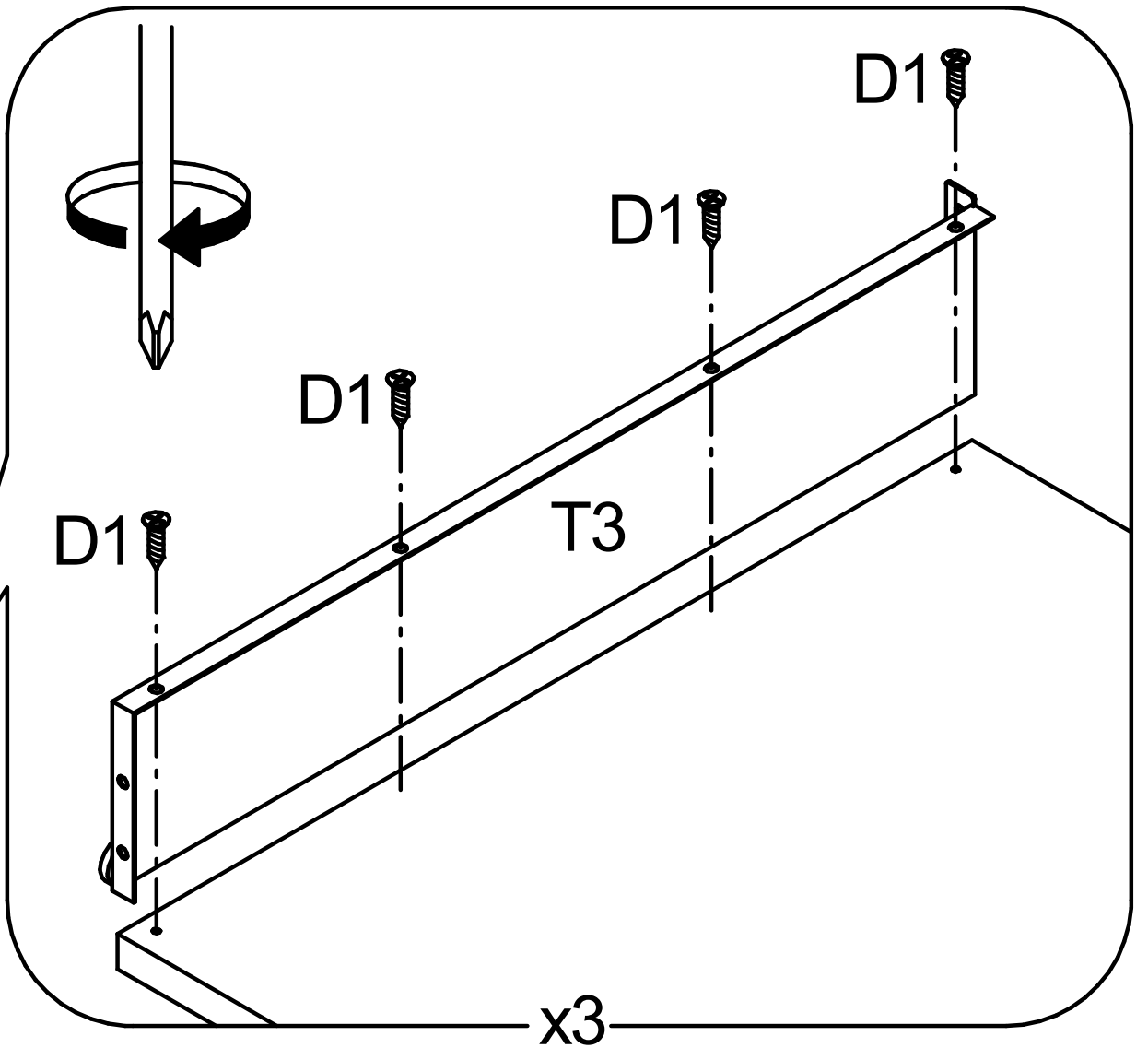
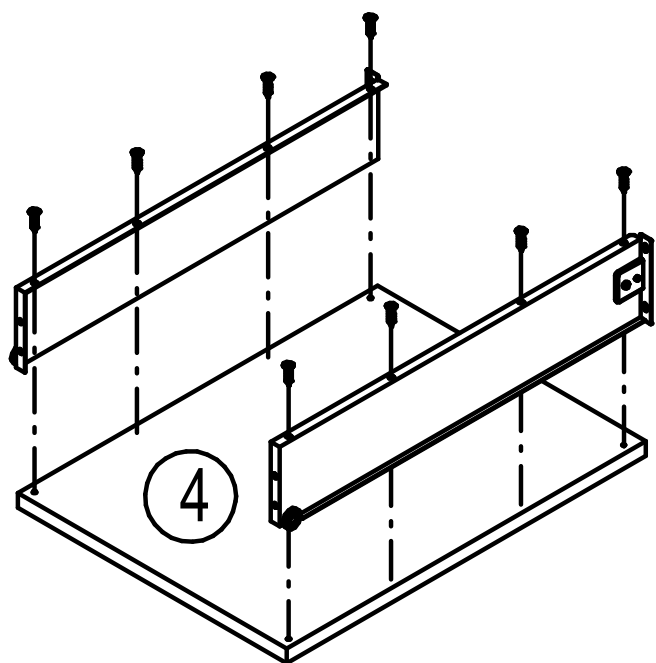
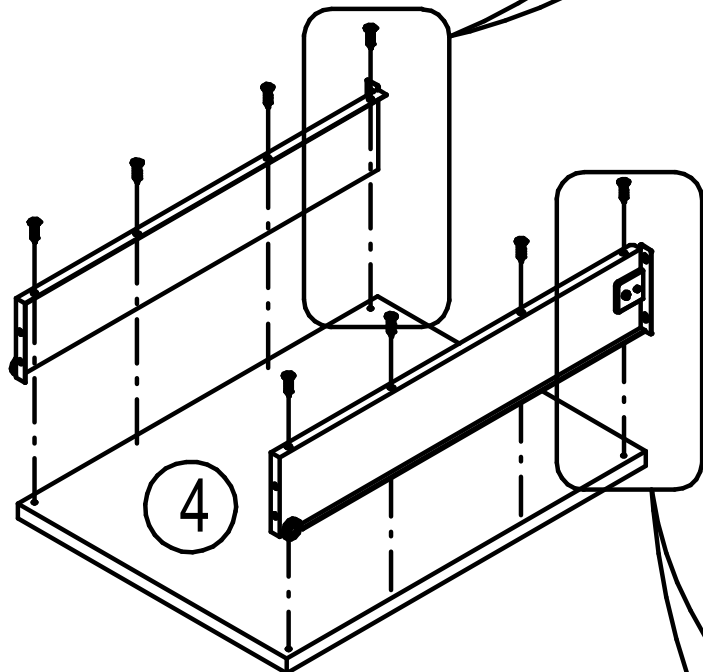
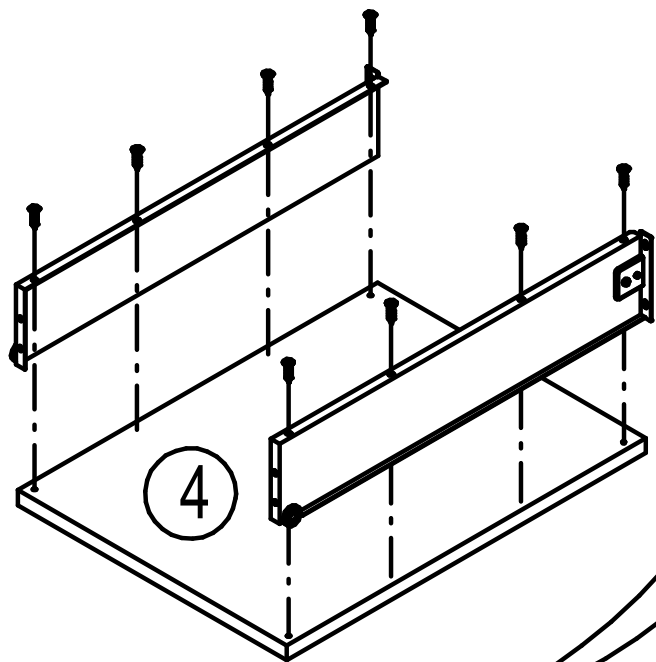


3

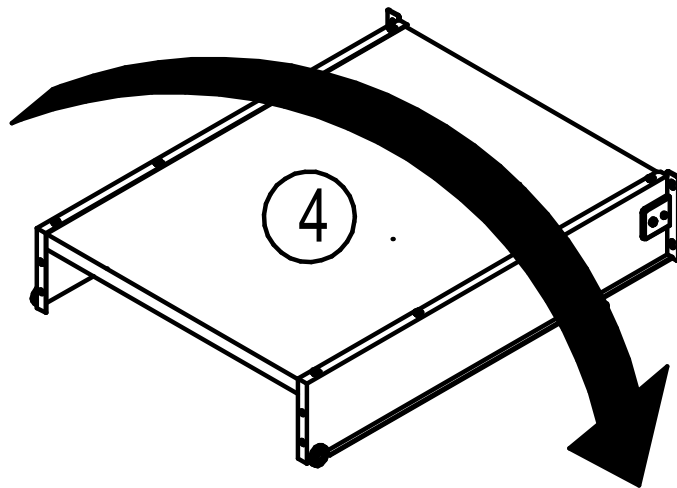
D1



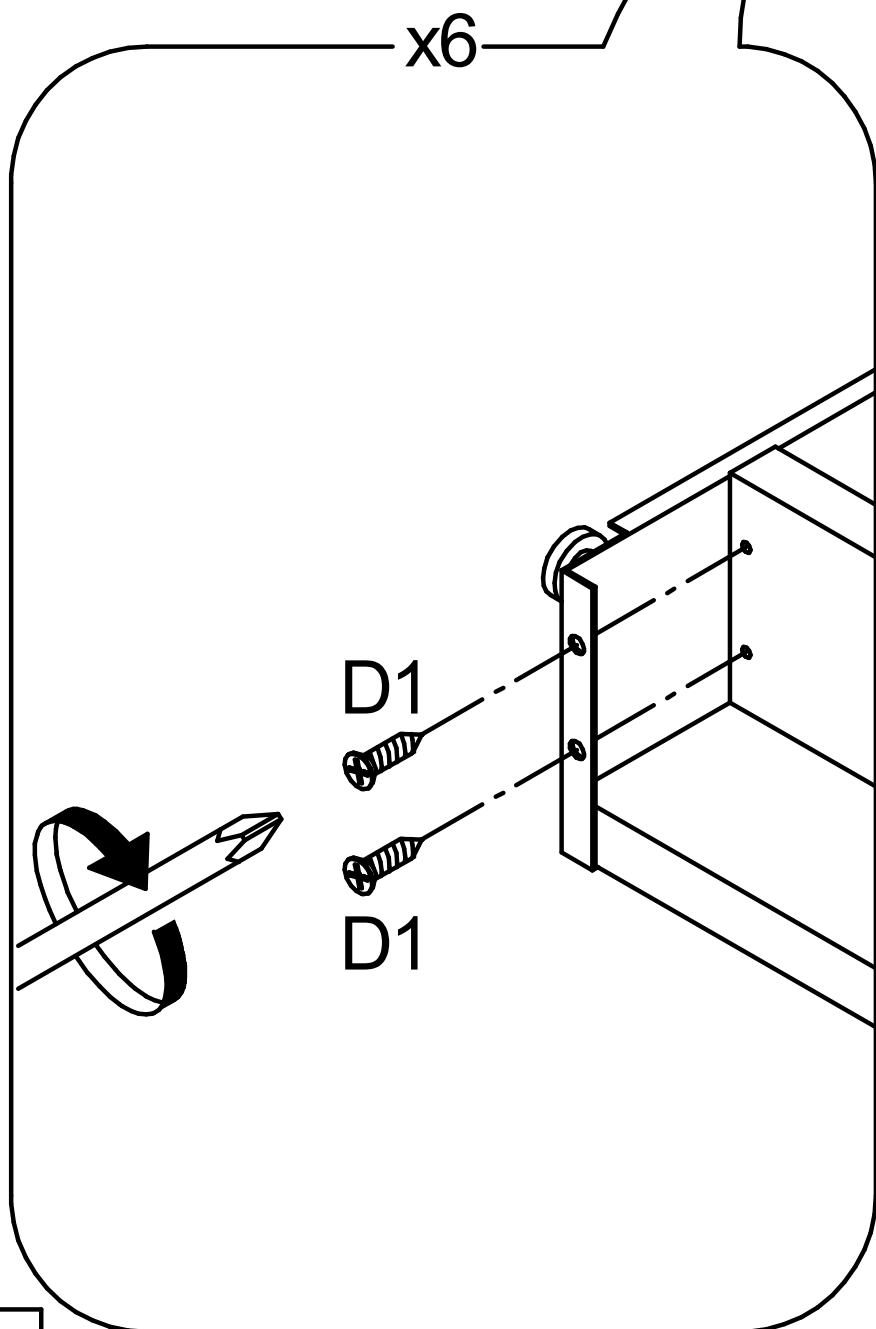
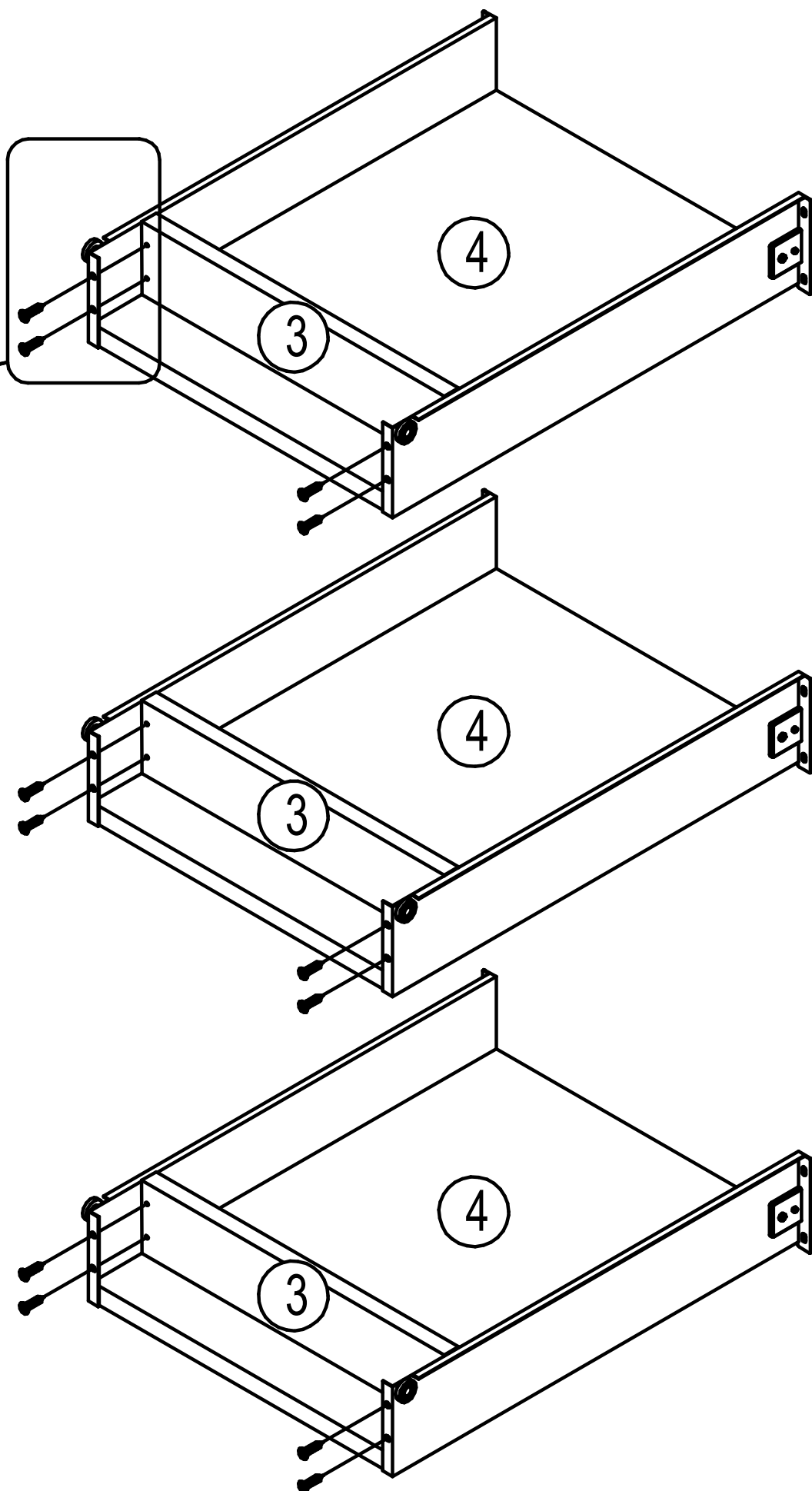
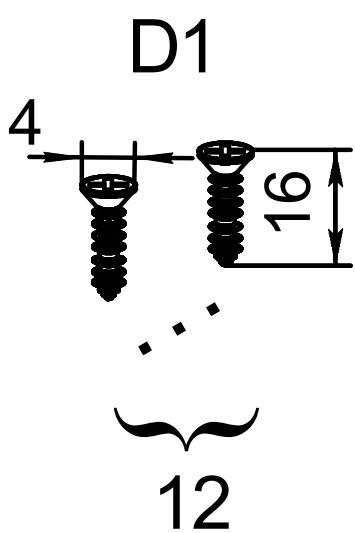
24



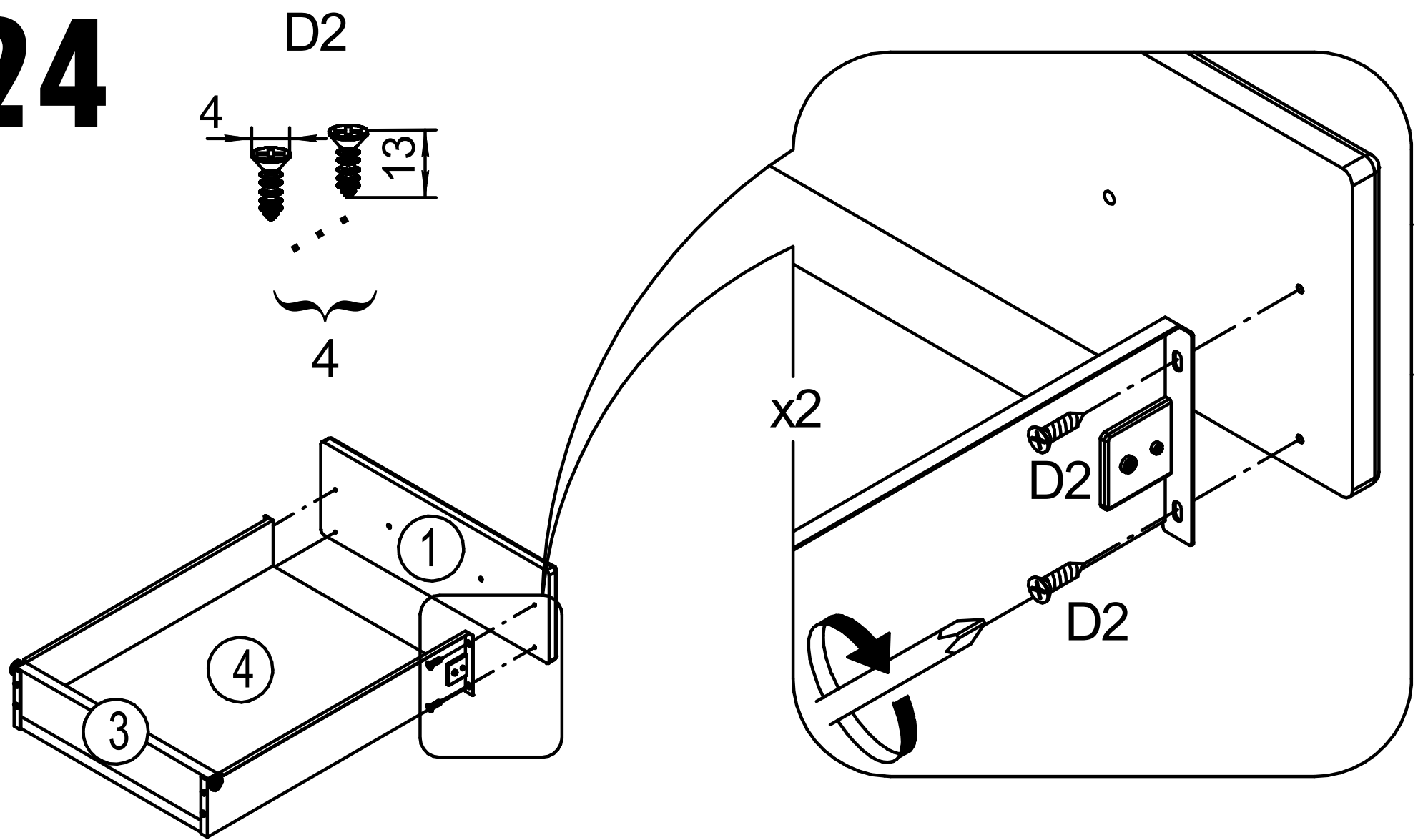
# 22



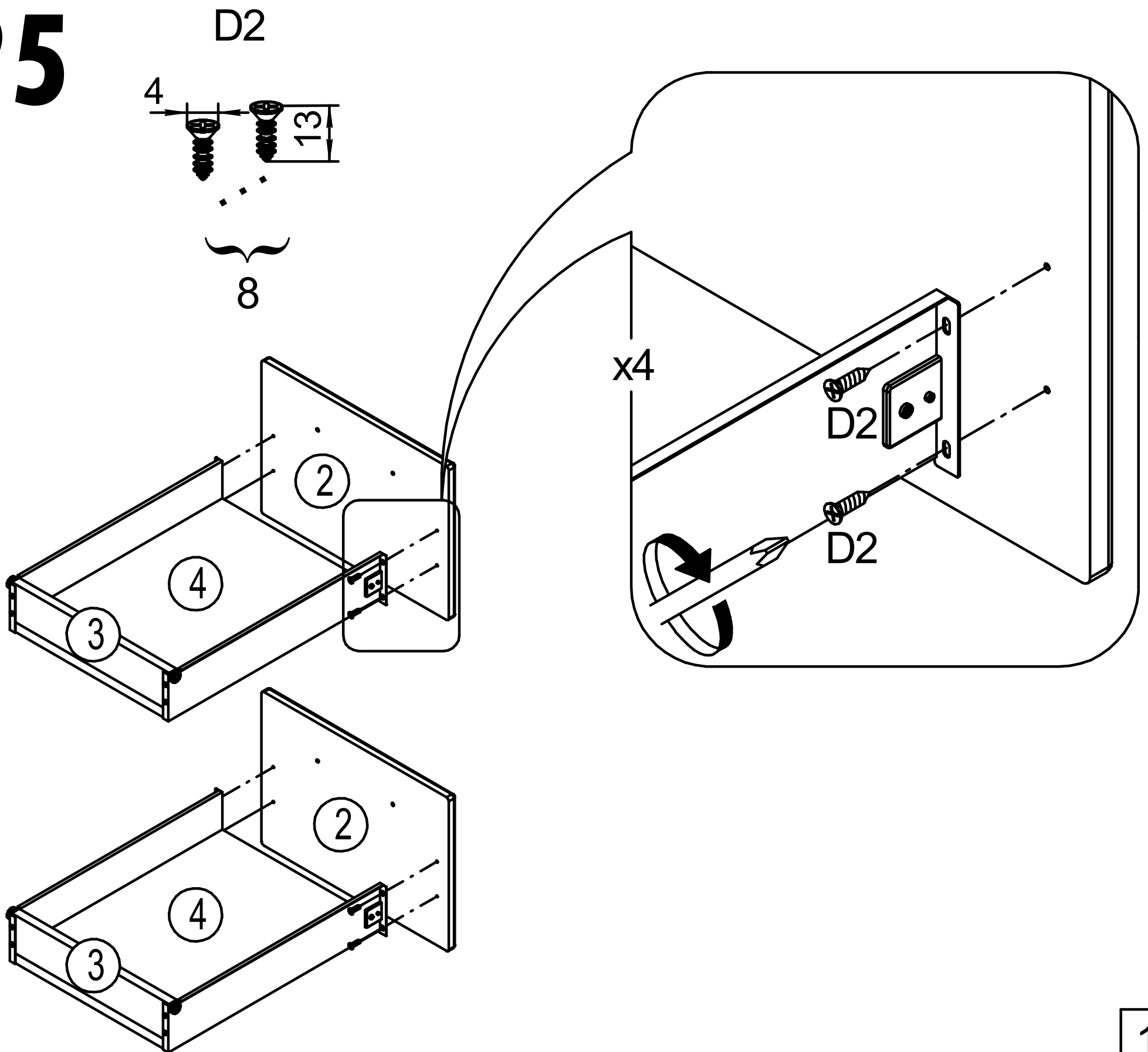
# 23



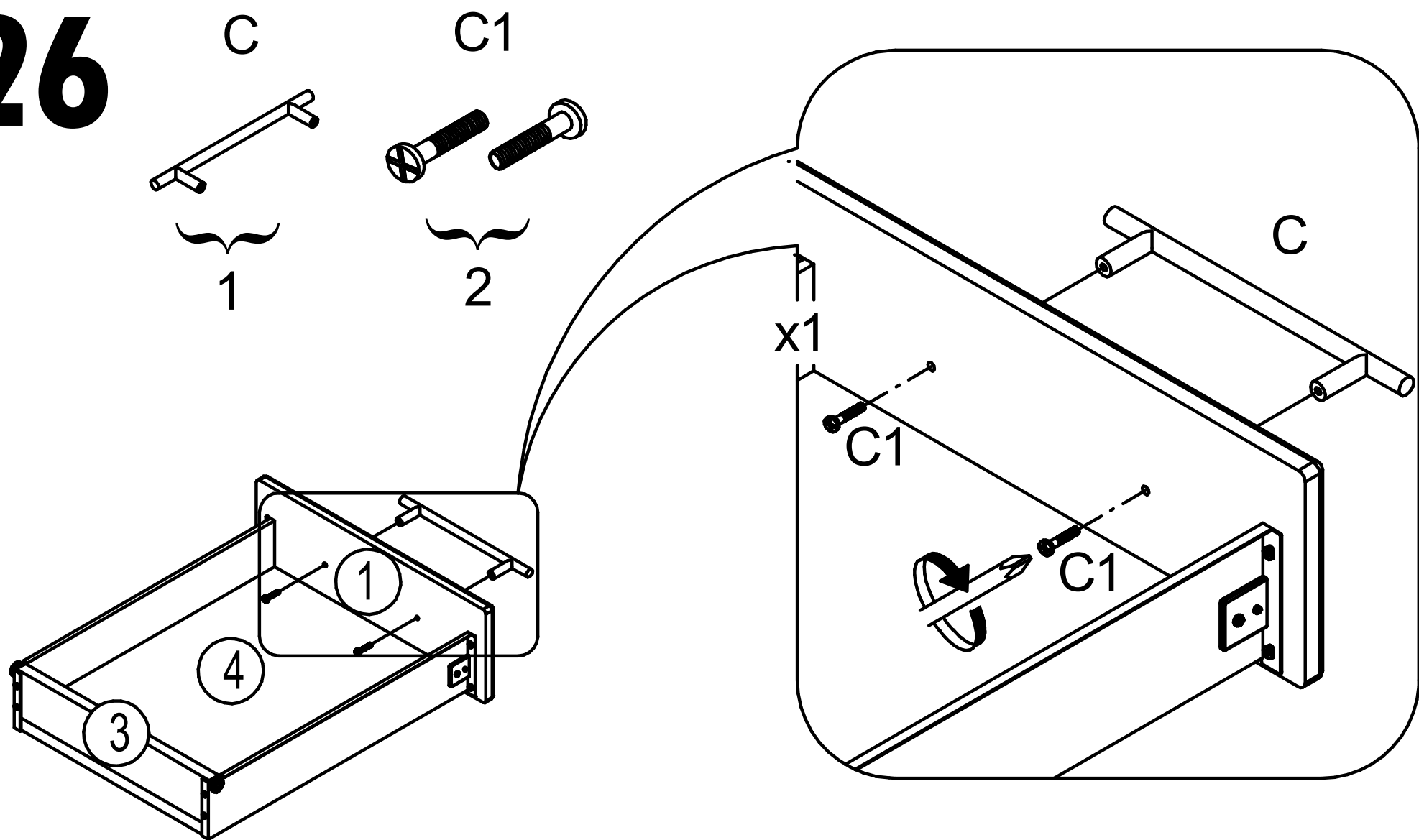
# 24



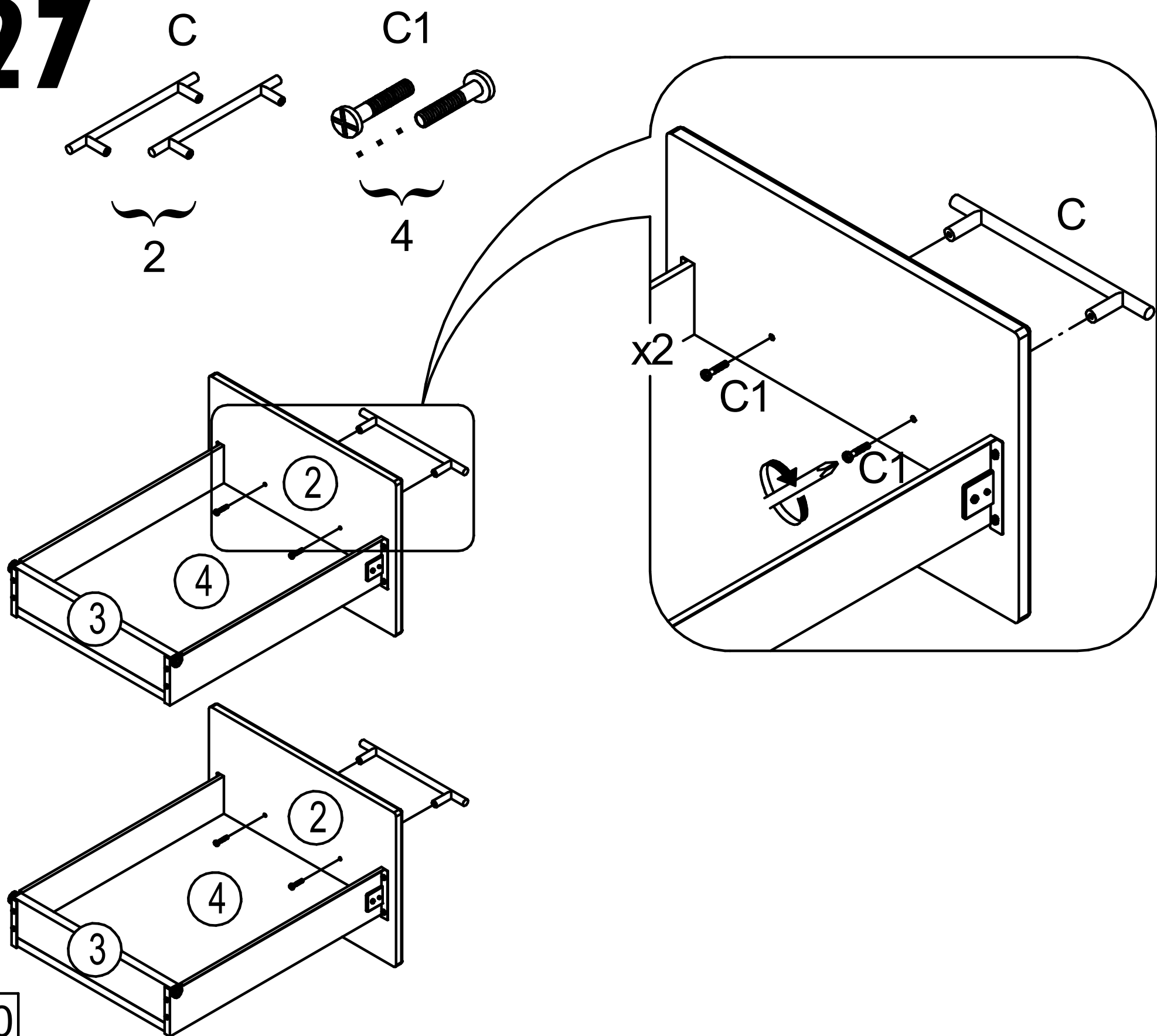
# 25



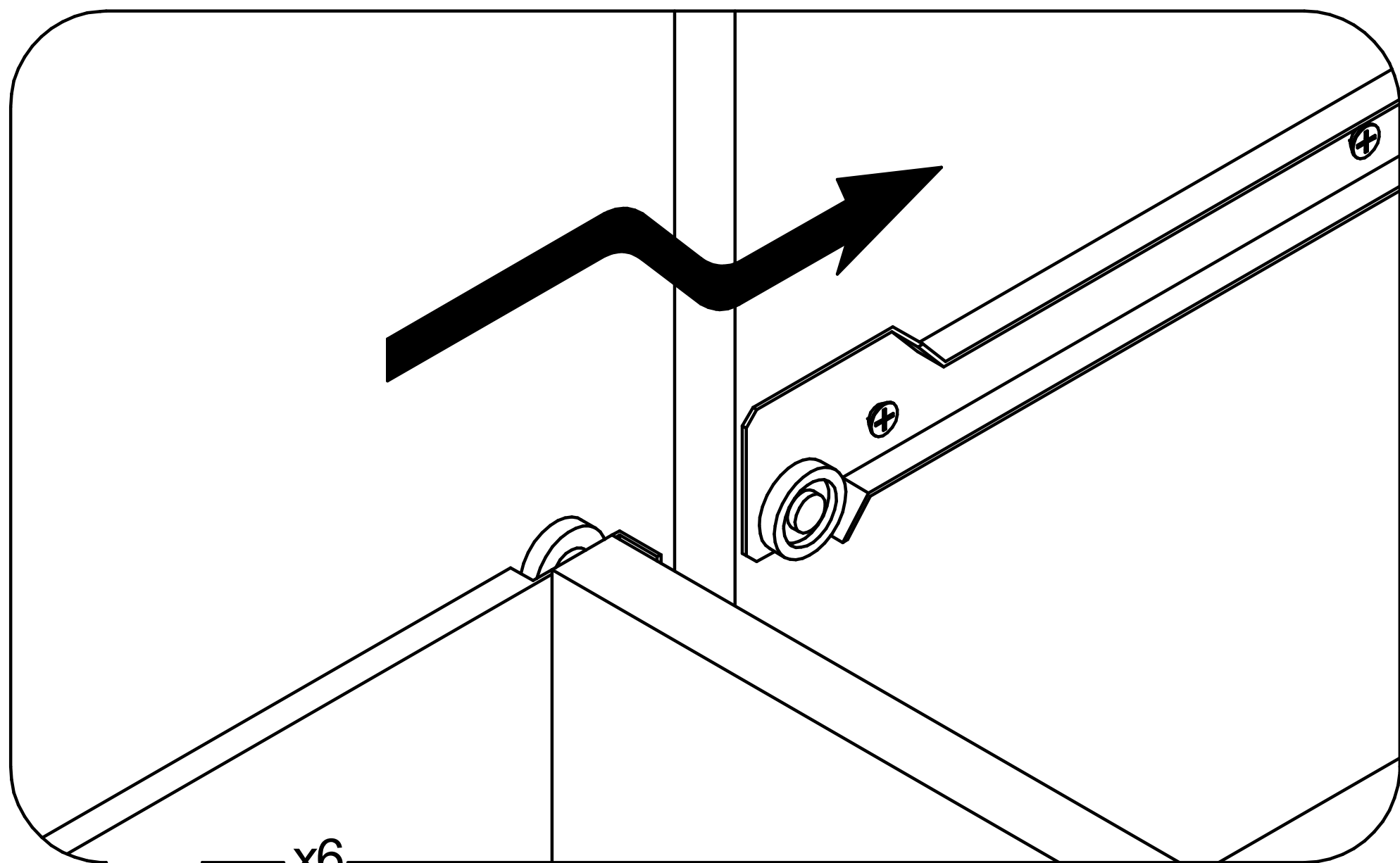
# 26



# 27



# 28



x6

