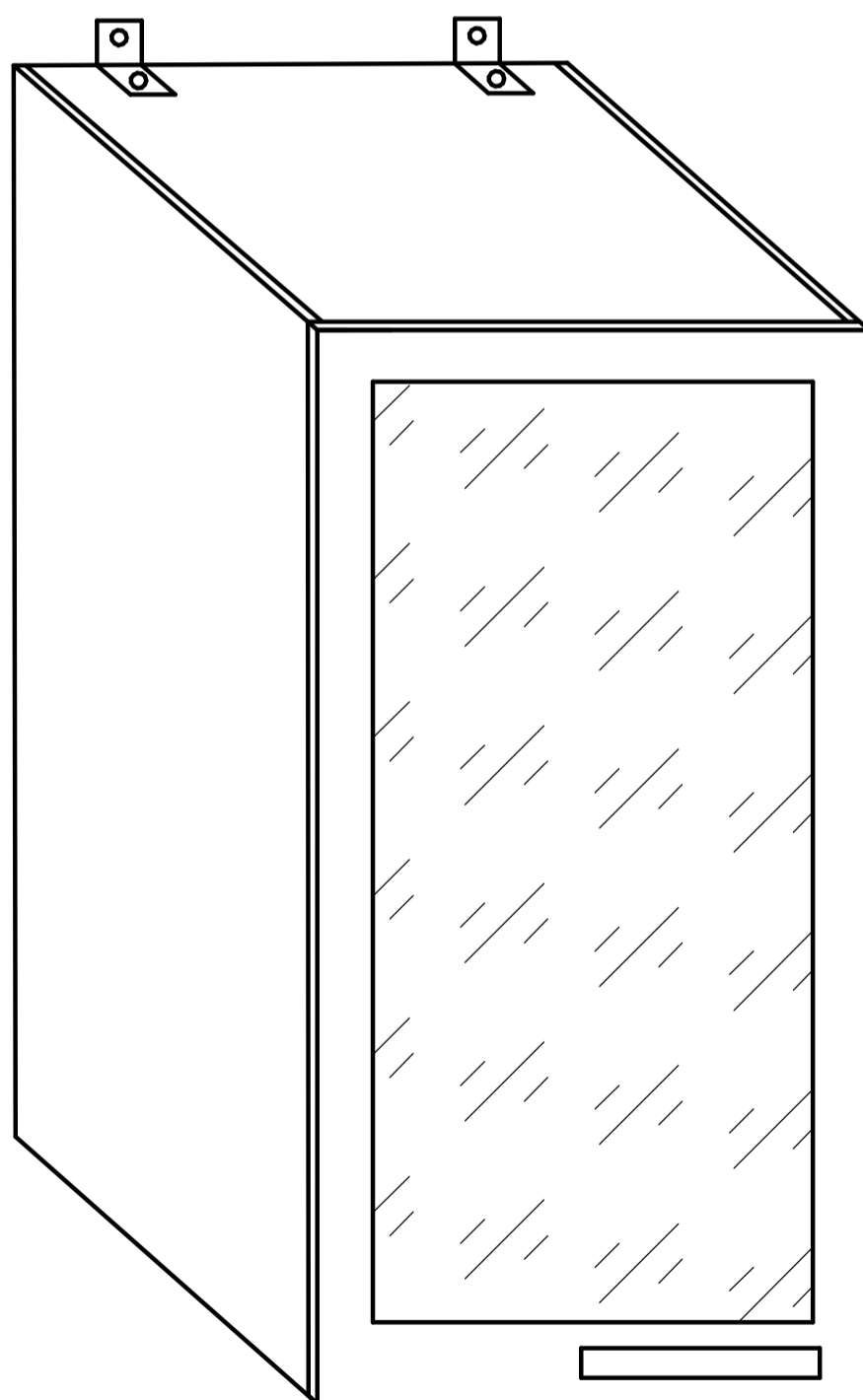


# BELLA-4

BDN-3-400gl.  
the case hinged

# БЭЛЛА-4

БДН-3-400ст.  
шкаф навесной



**Внимание!**

Изделие должно использоваться по назначению. Мебель поставляется в разобранном виде. Сборка изделия осуществляется в соответствии с прилагаемой инструкцией.

**Attention!**

The product must be used only by the prescription. Furniture comes unassembled. Please be sure to follow the instructions for proper assembly.

**Achtung!**

Die Moebelproduktion wird nur bestimmungsmässig verwendet. Sie wird im auseinandergenommenen Zustand geliefert, der Zusammenbau erfolgt nach der beigelegten Anweisung.

**¡Atención!**

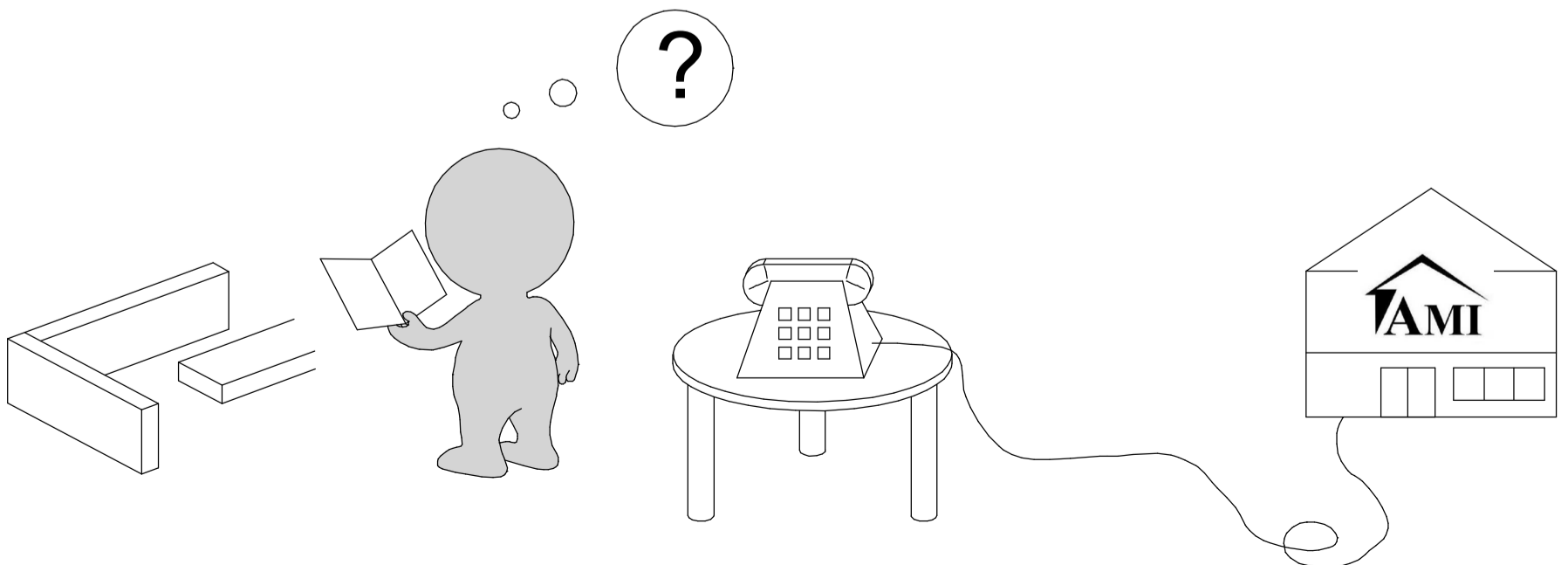
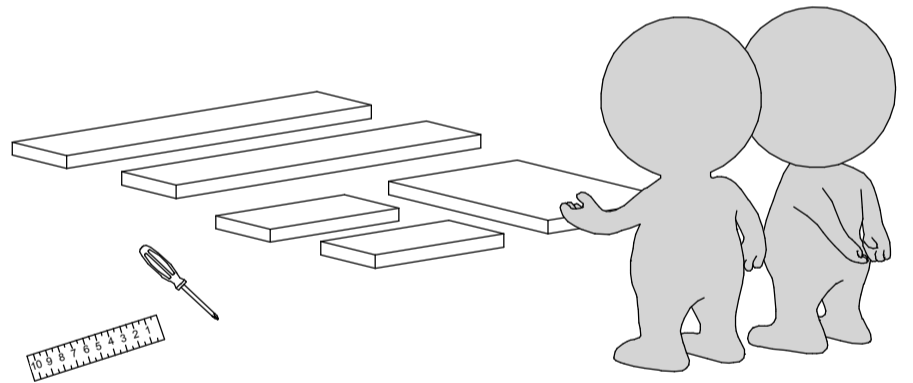
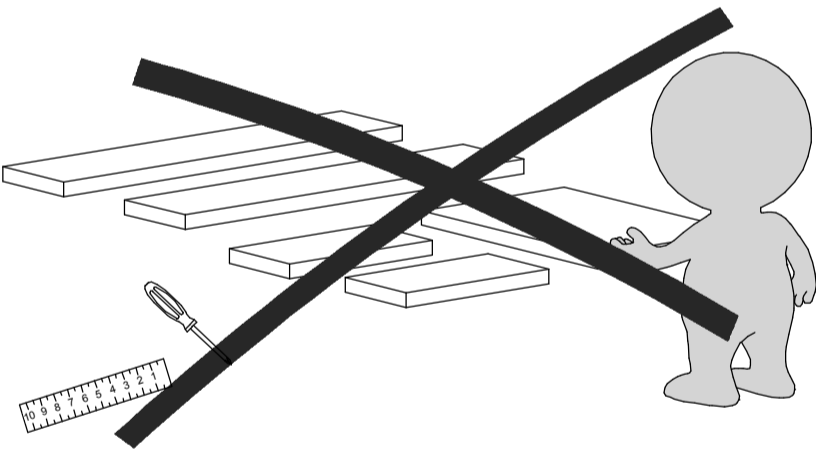
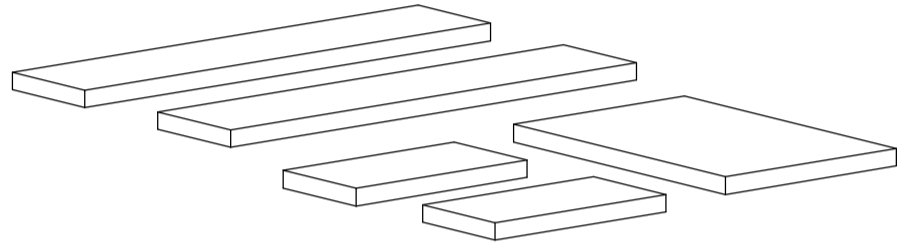
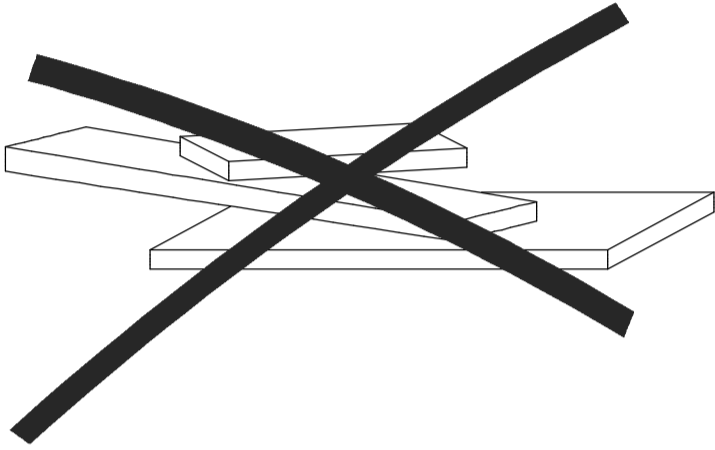
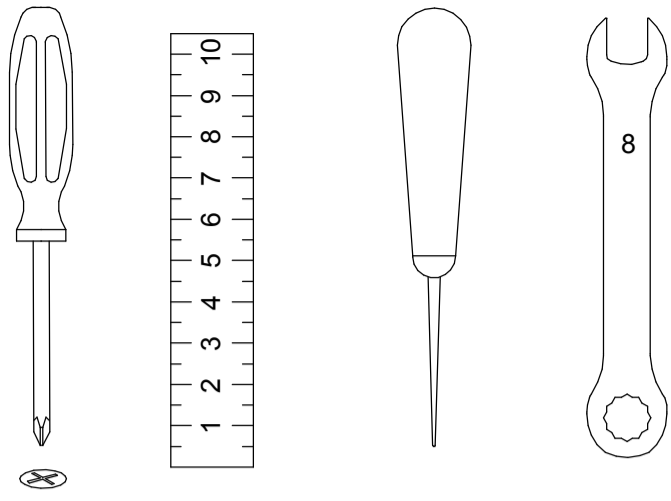
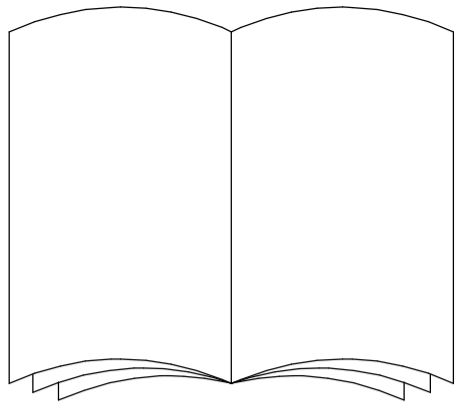
El mueble debe ser usado de acuerdo con las prescripciones del manual de uso y mantenimiento. El mueble viene desmontado. El montaje se efectúa según el manual de instrucciones que viene adjunto

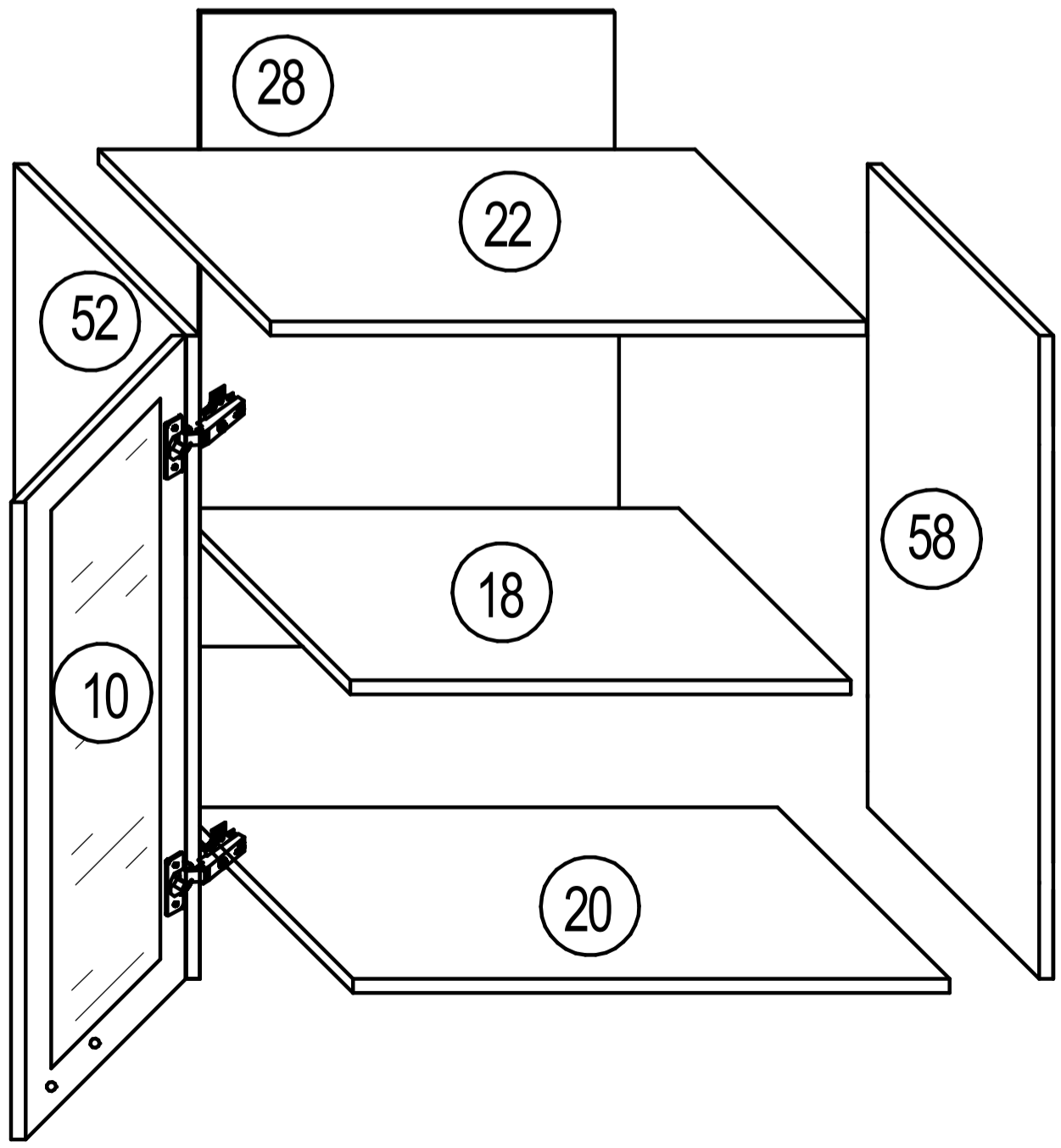
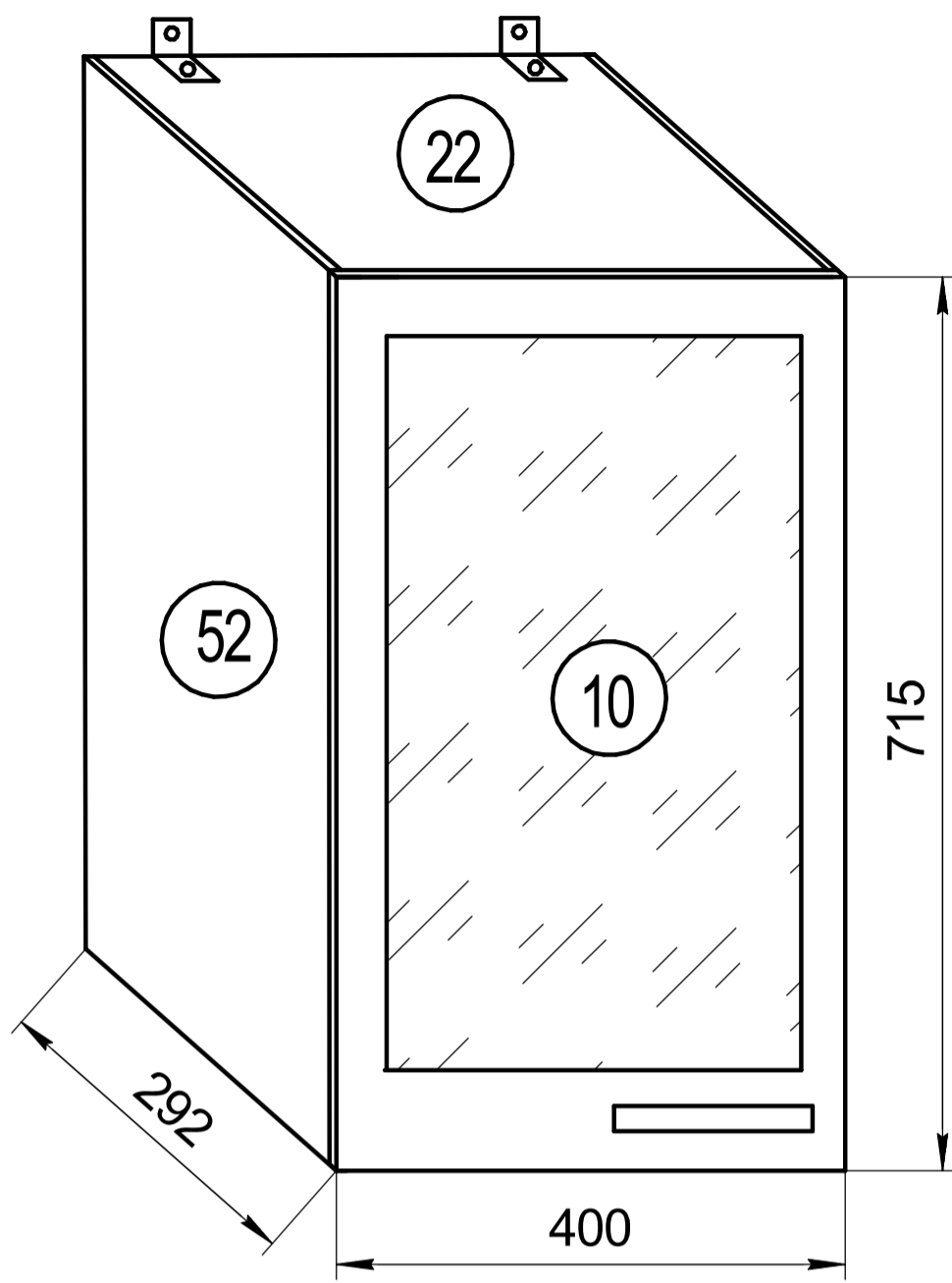
**Uwaga!**

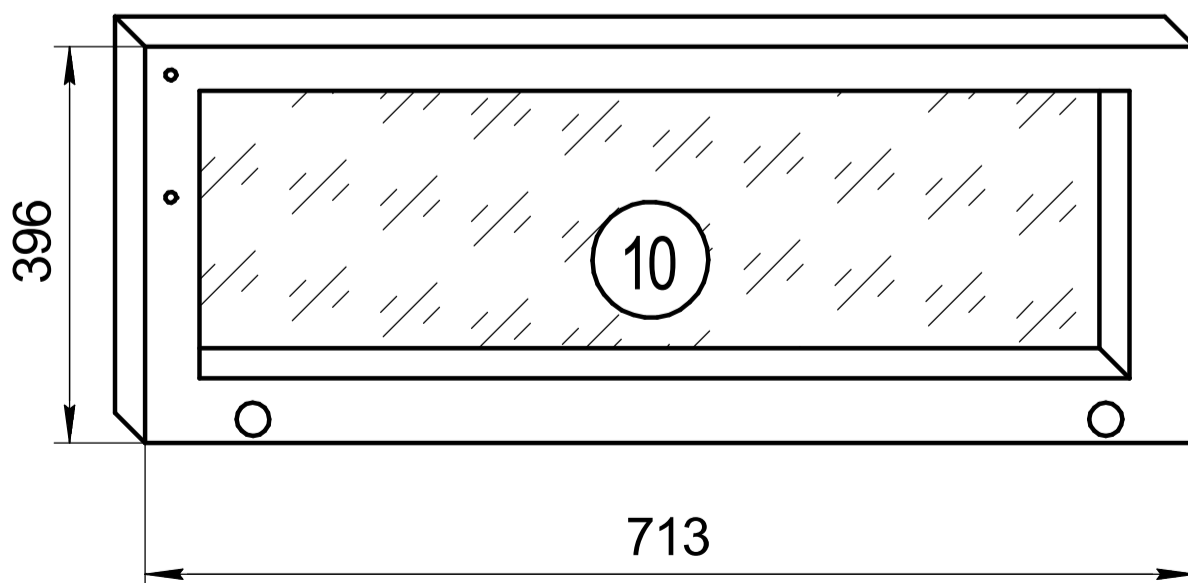
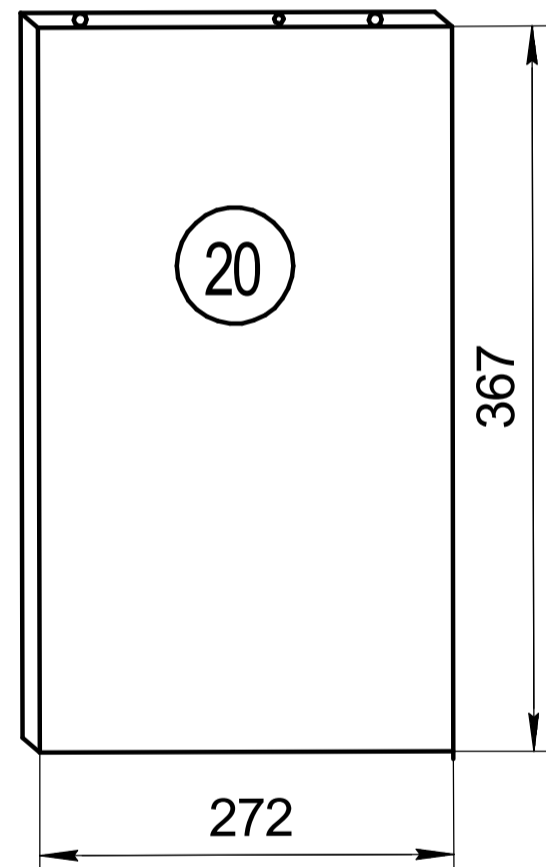
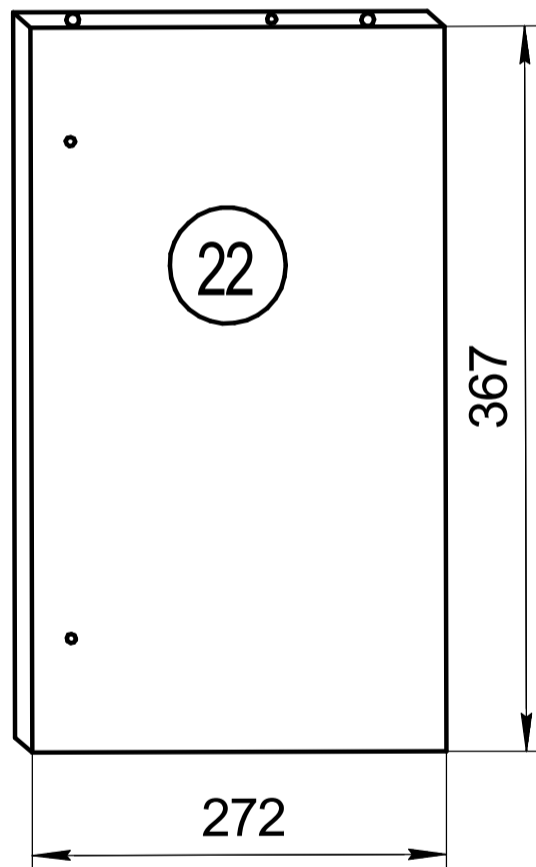
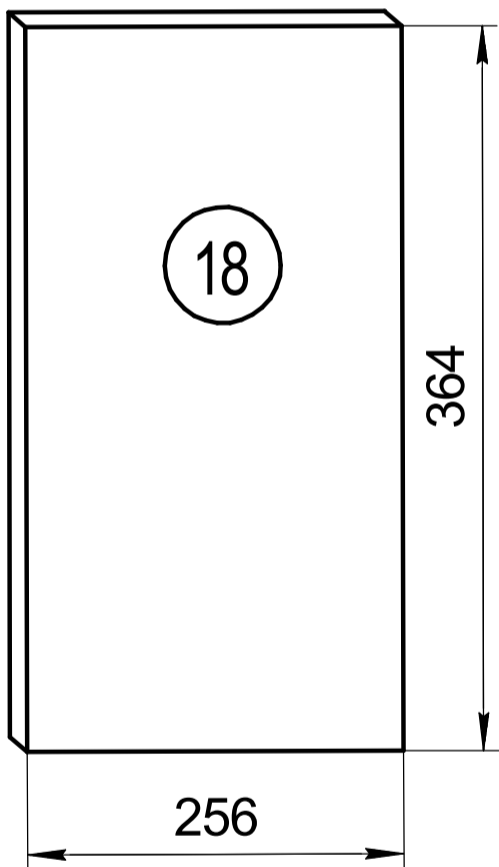
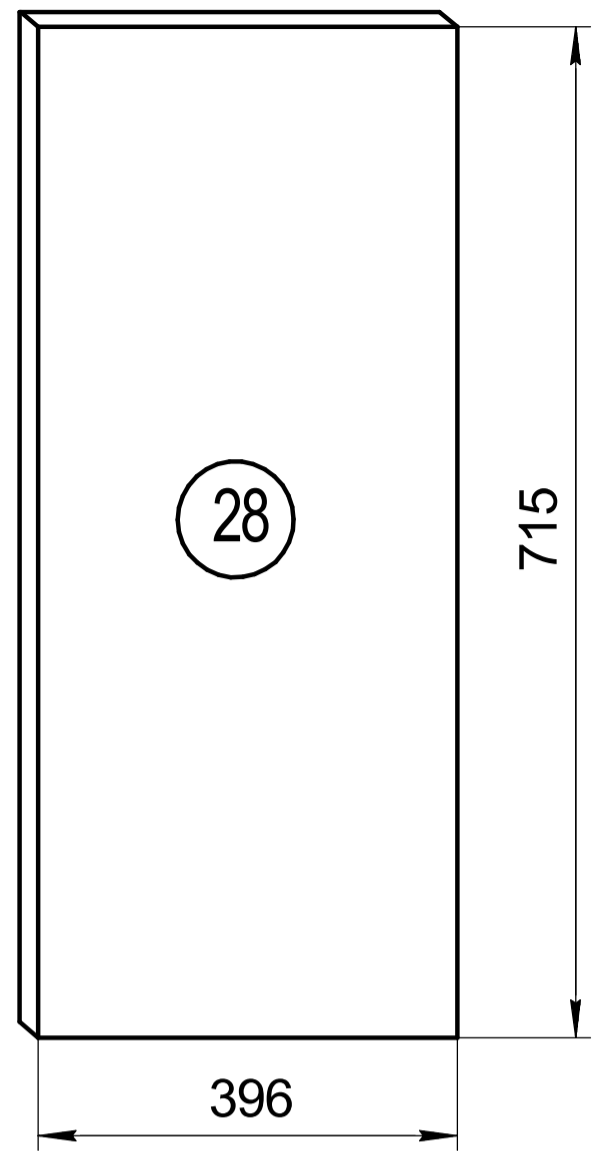
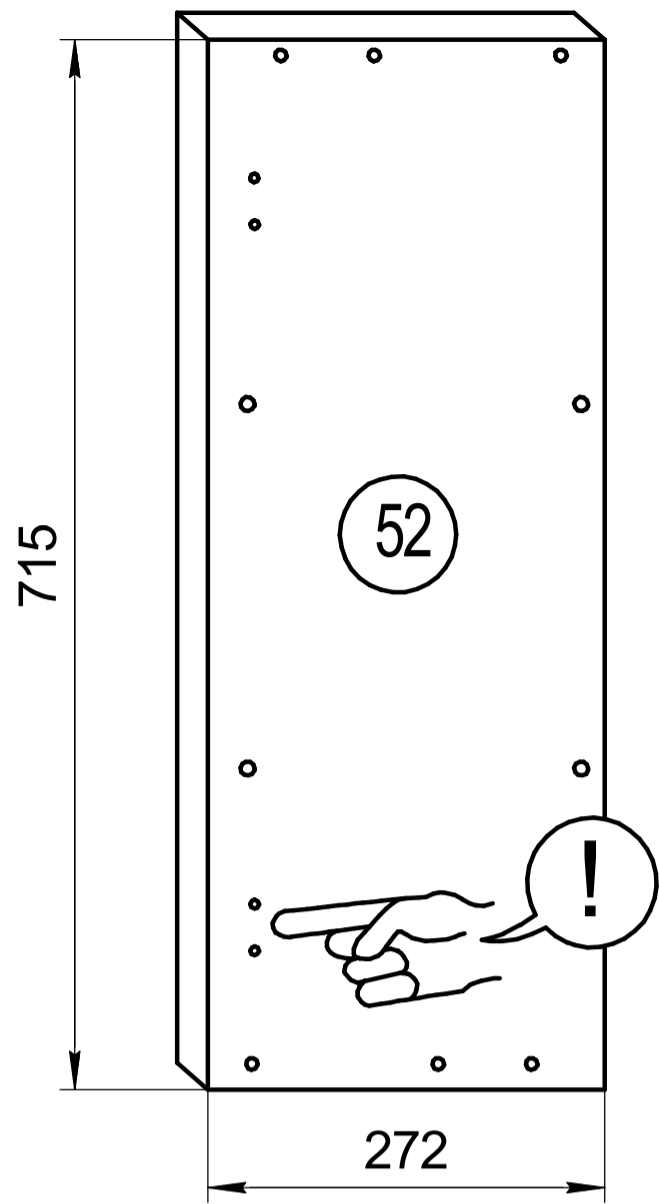
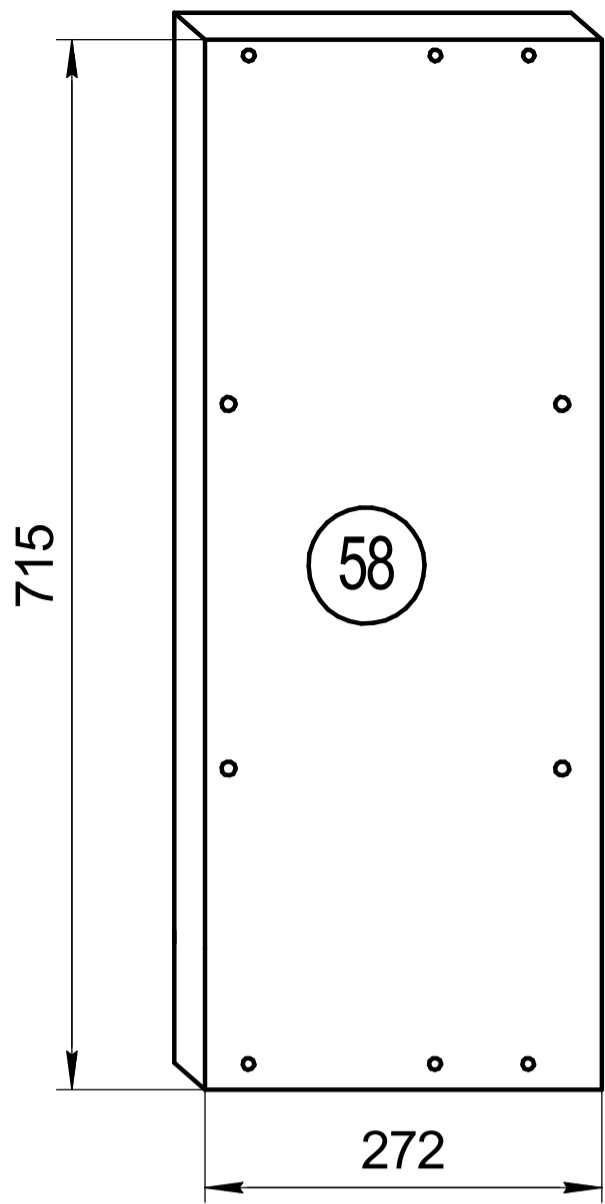
Produkt powinien być stosowany zgodnie z jego przeznaczeniem. Meble są dostarczane niezmontowane. Montaż mebli odbywa się zgodnie z załączoną instrukcją.

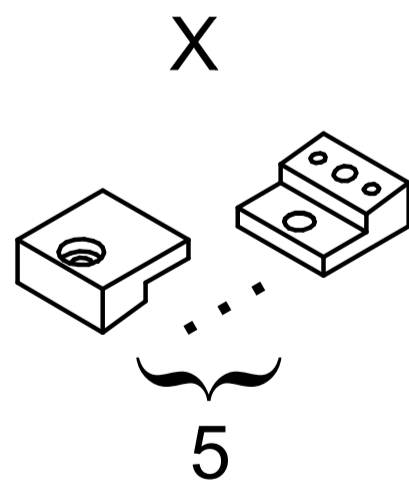
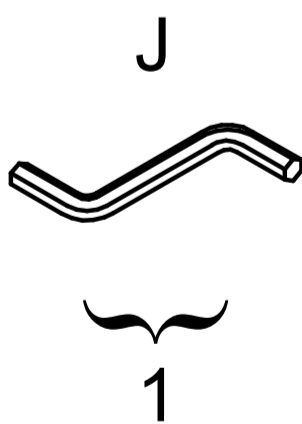
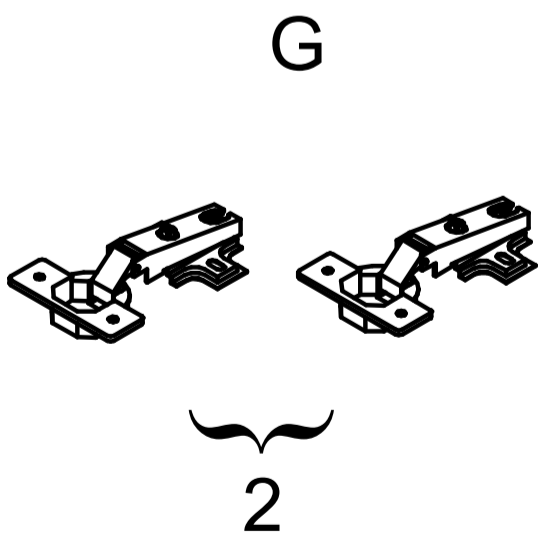
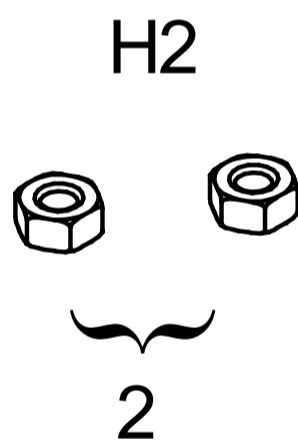
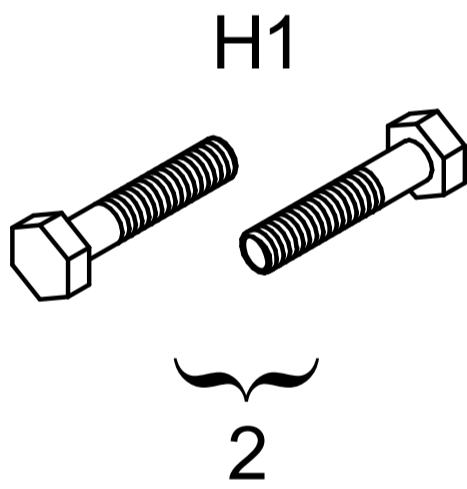
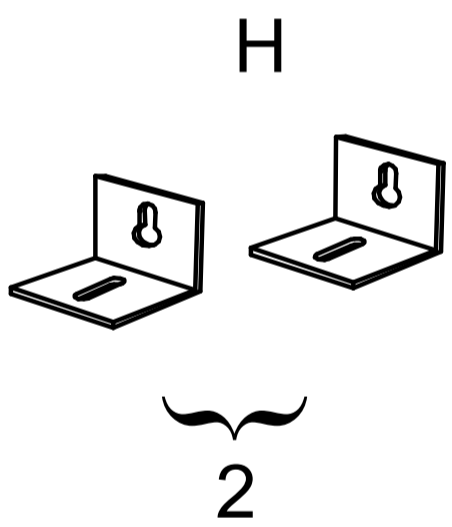
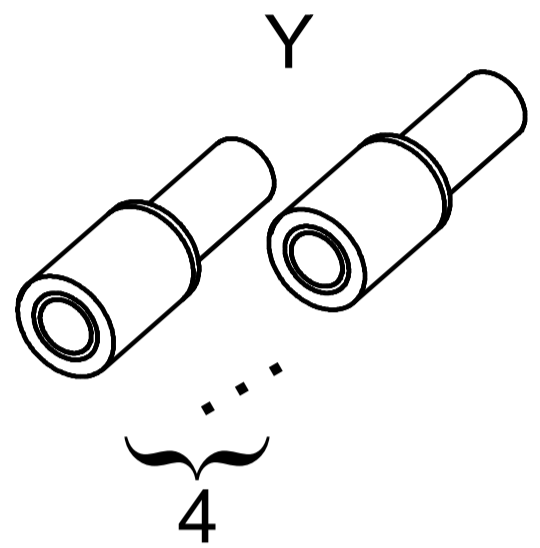
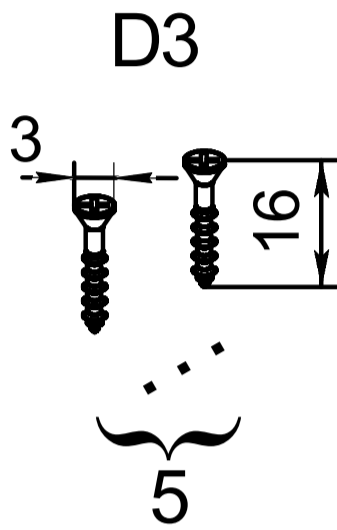
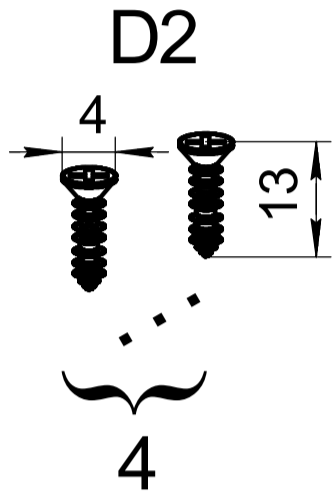
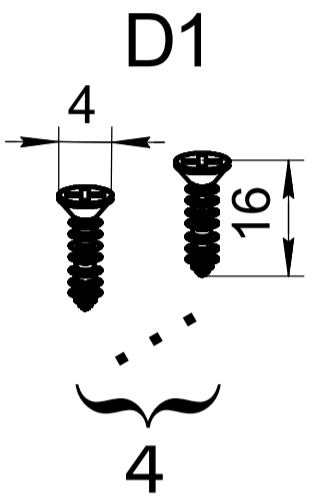
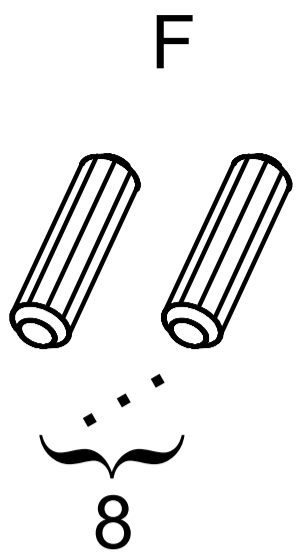
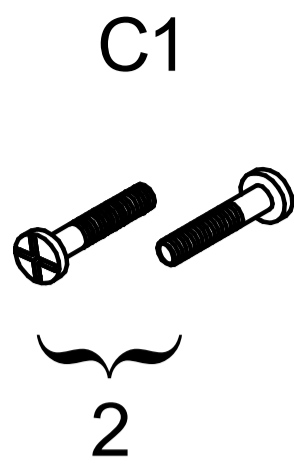
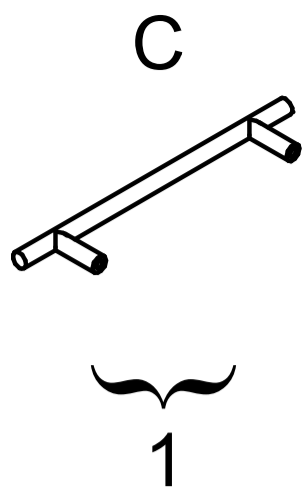
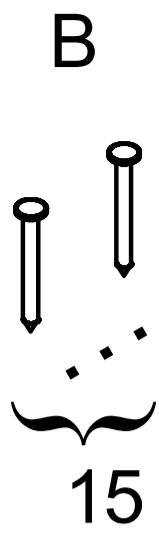
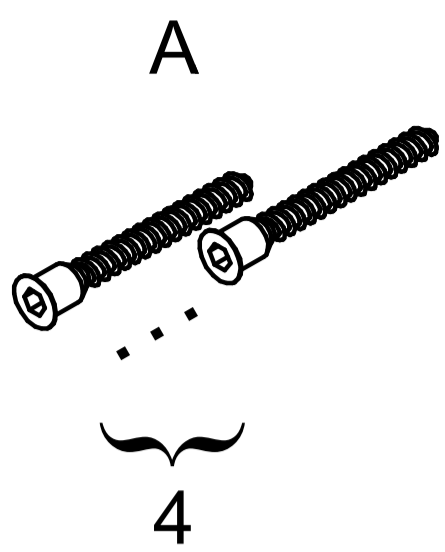
**Attention!**

Le produit doit être utilisé conformément à sa destination. Le meuble est fourni démonté. Le montage du produit est exercé conformément aux instructions fournies.

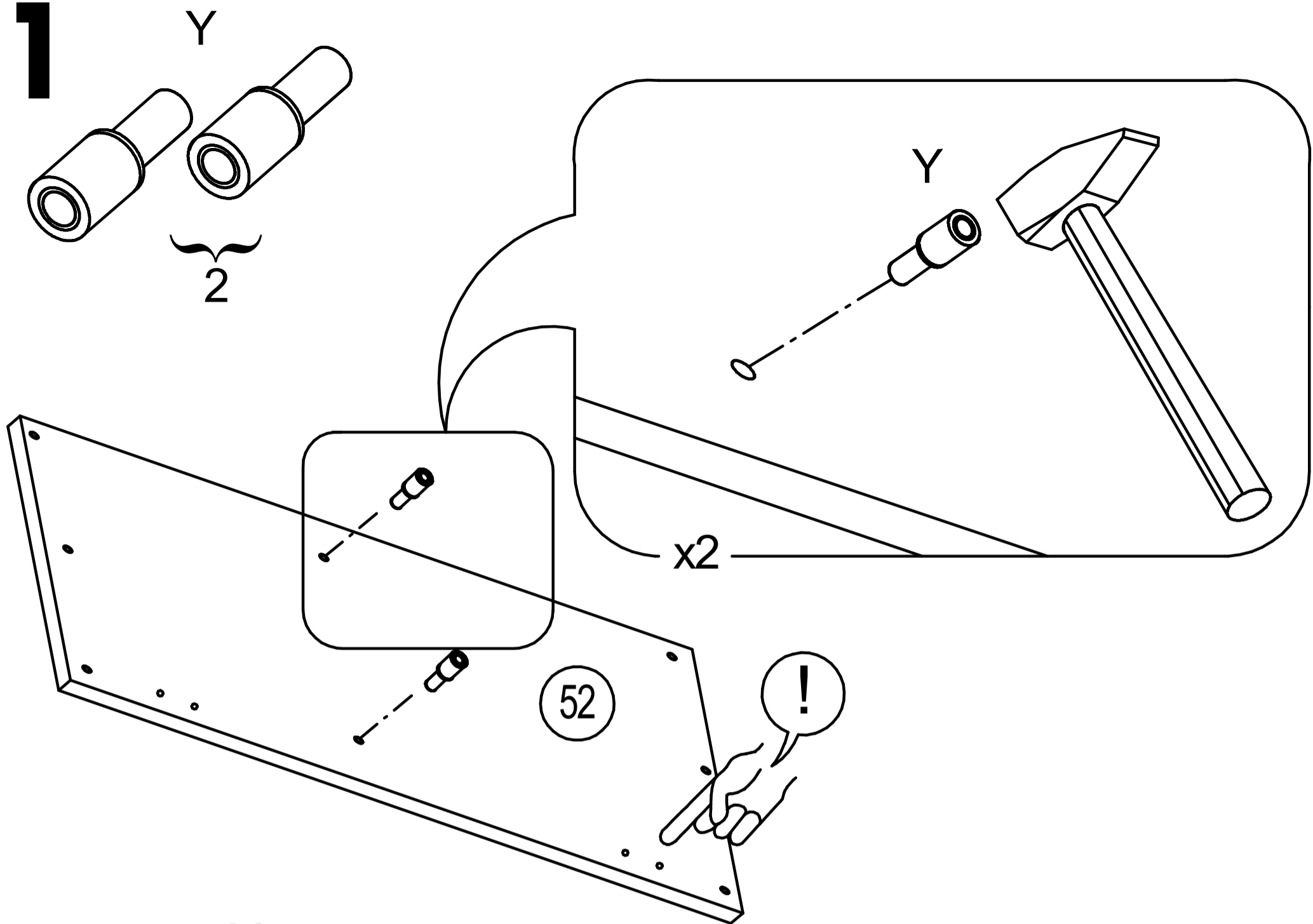




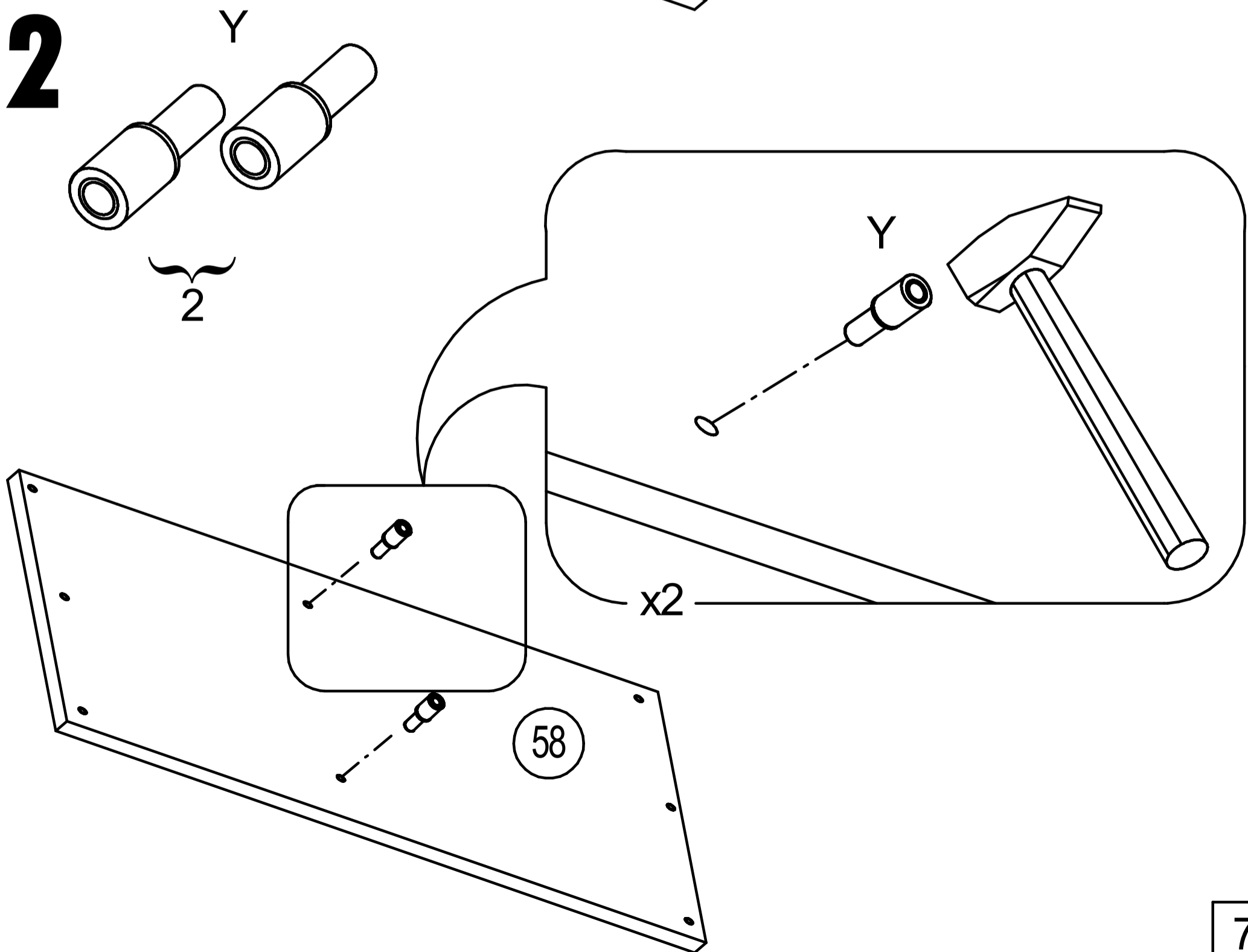




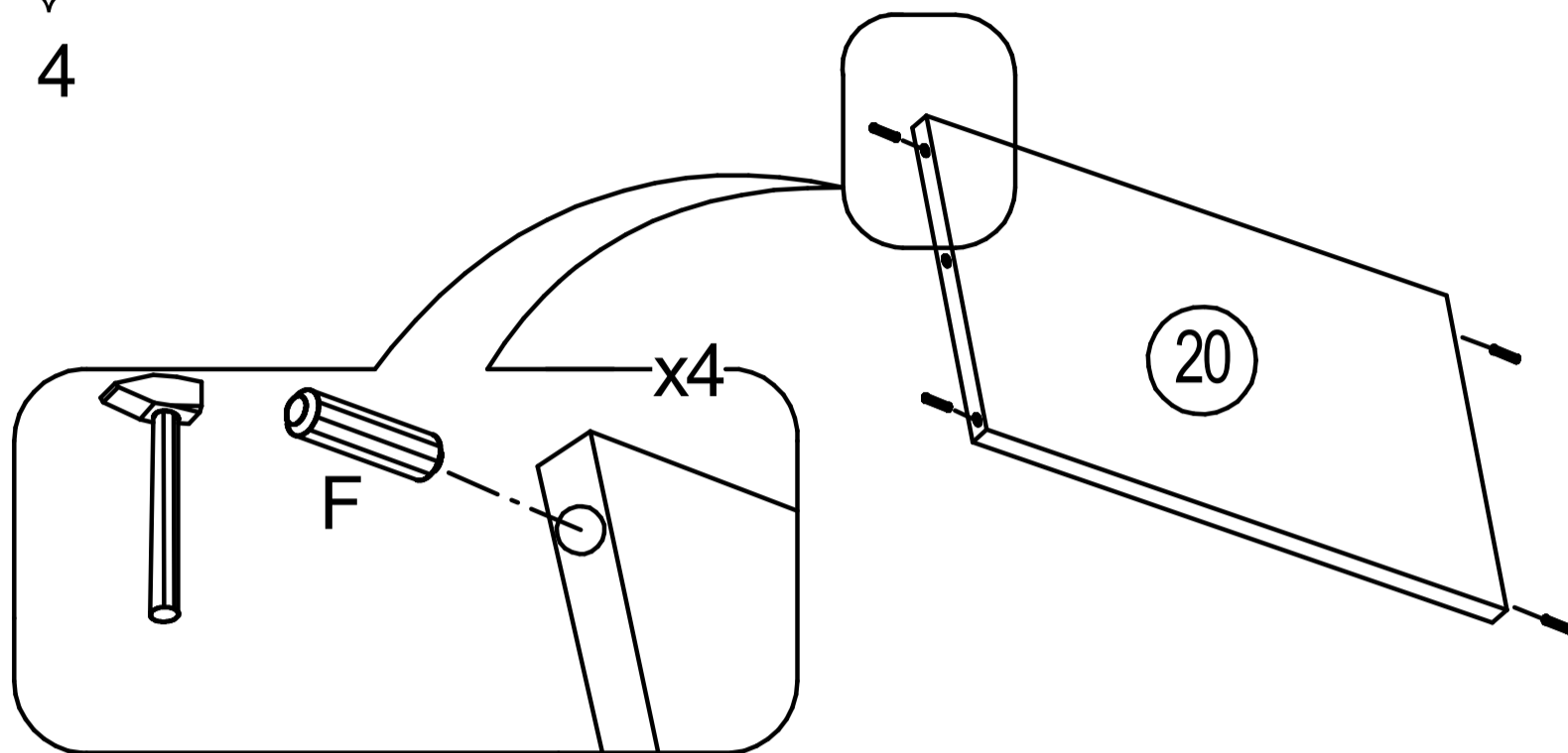
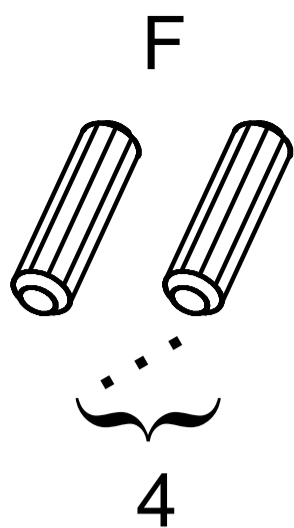
**1**



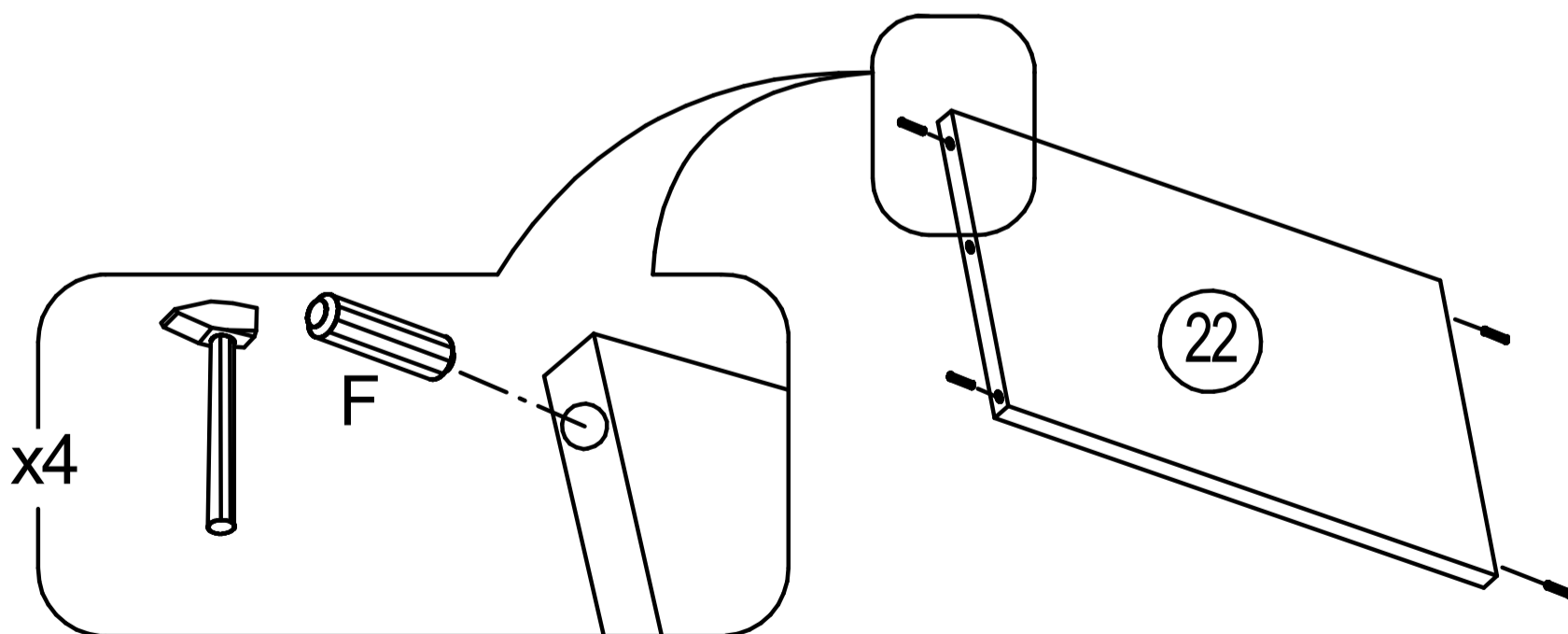
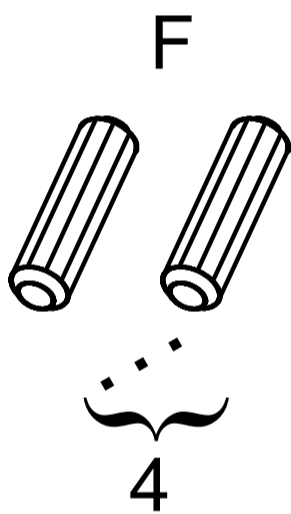
**2**



# 3



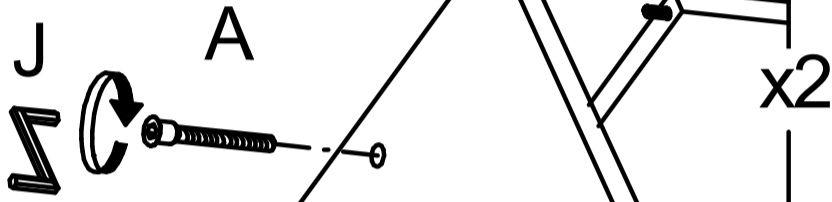
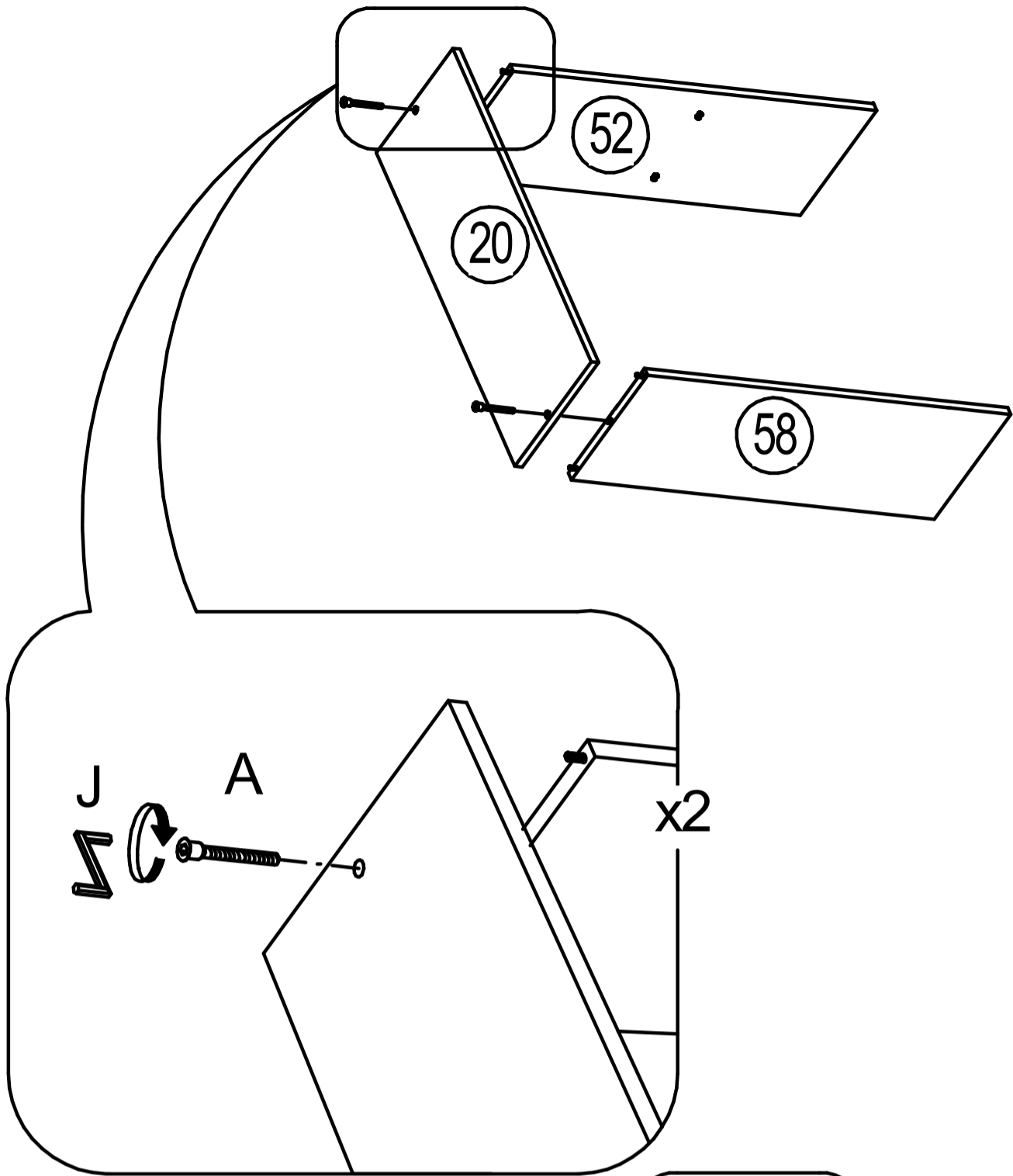
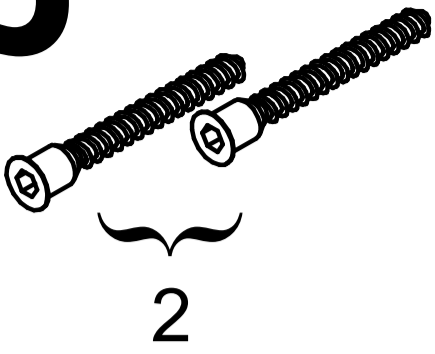
# 4





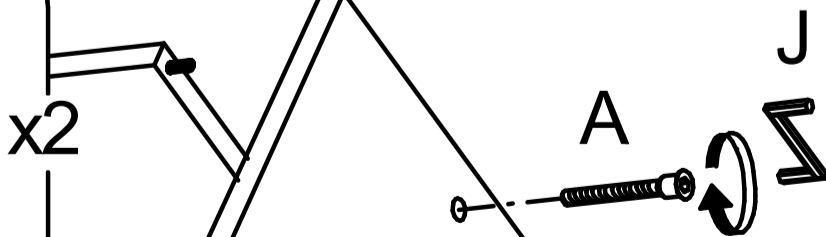
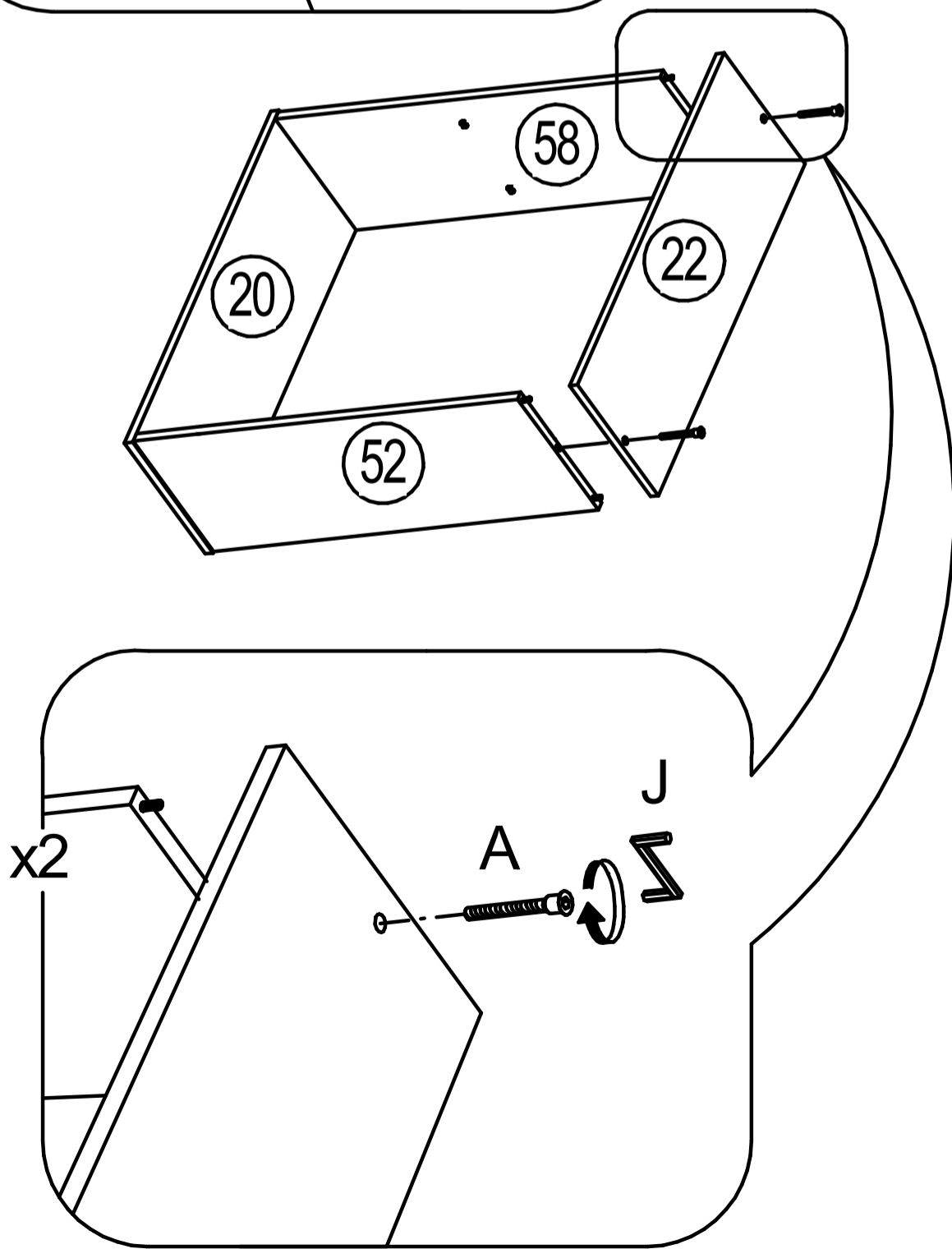
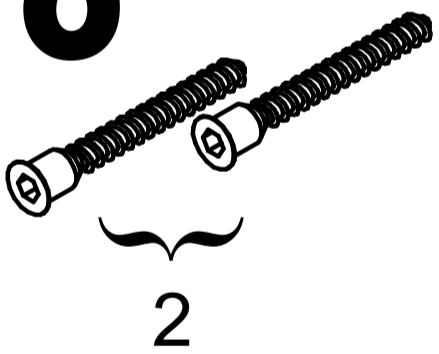
5

A

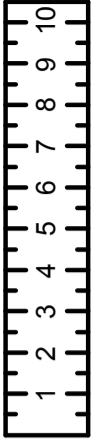


6

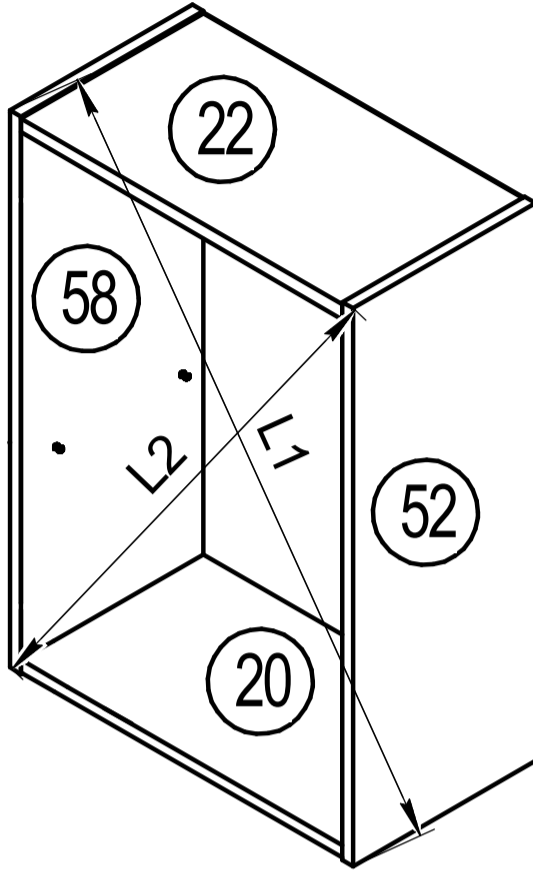
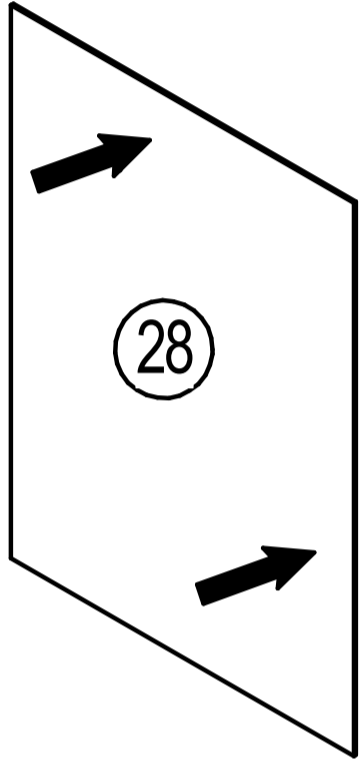
A



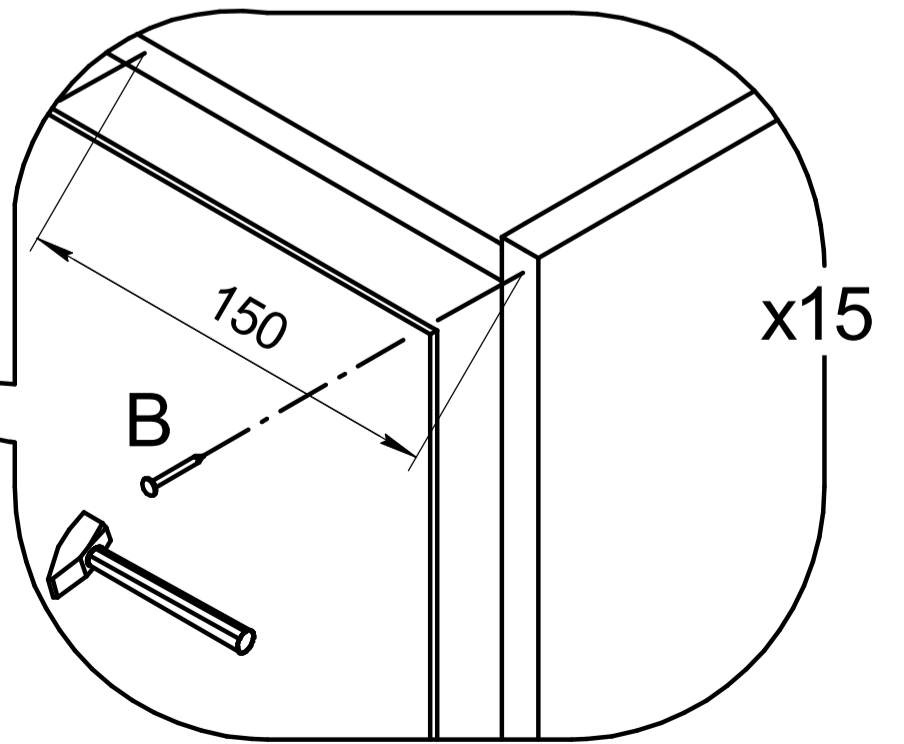
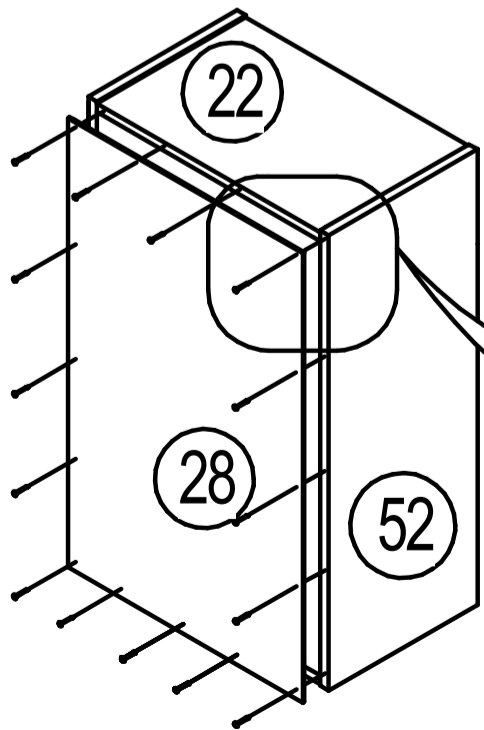
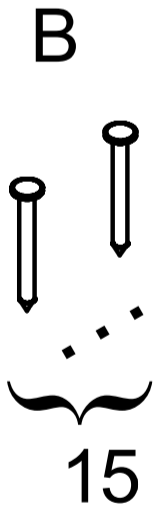
# 7



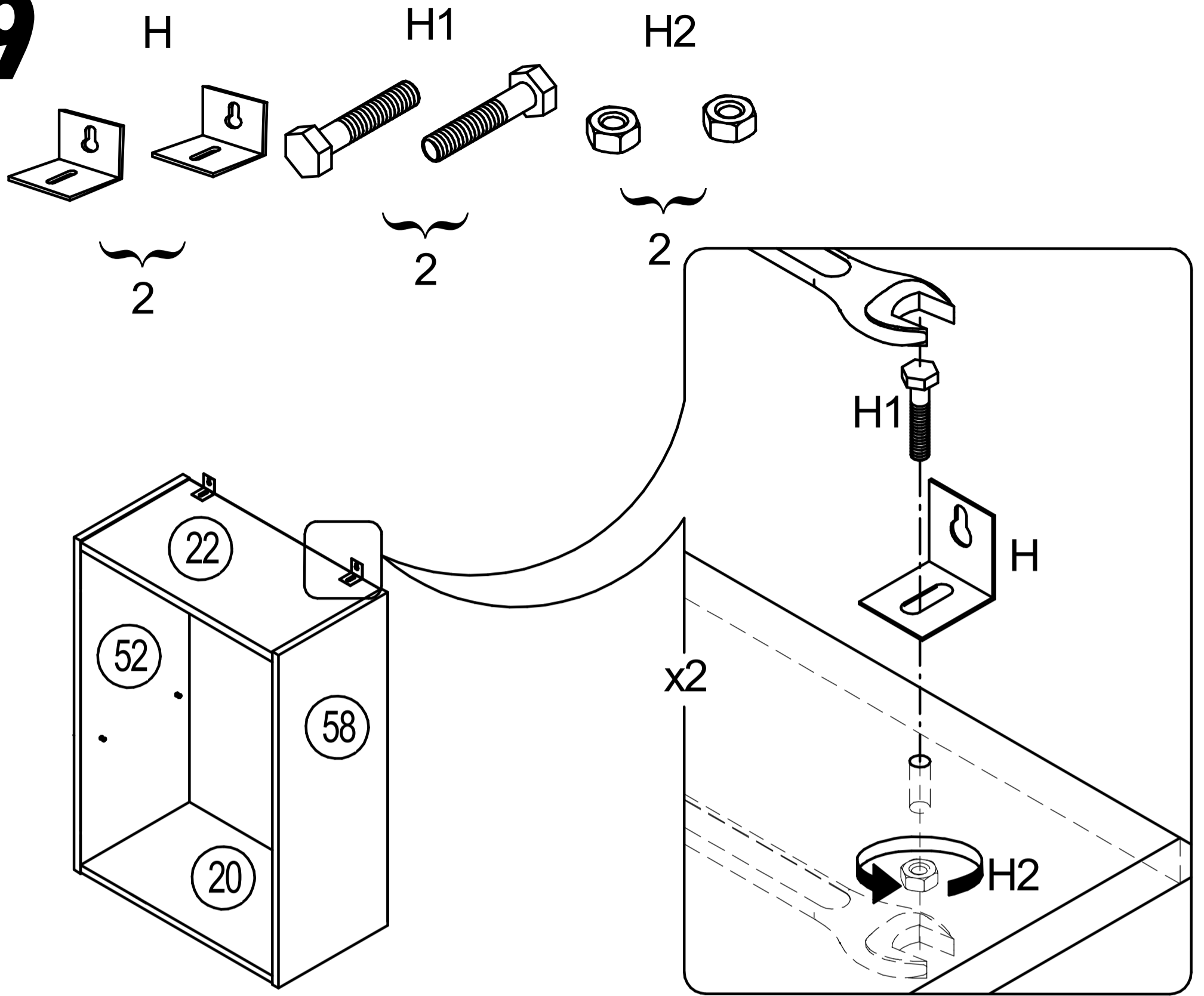
## L1=L2



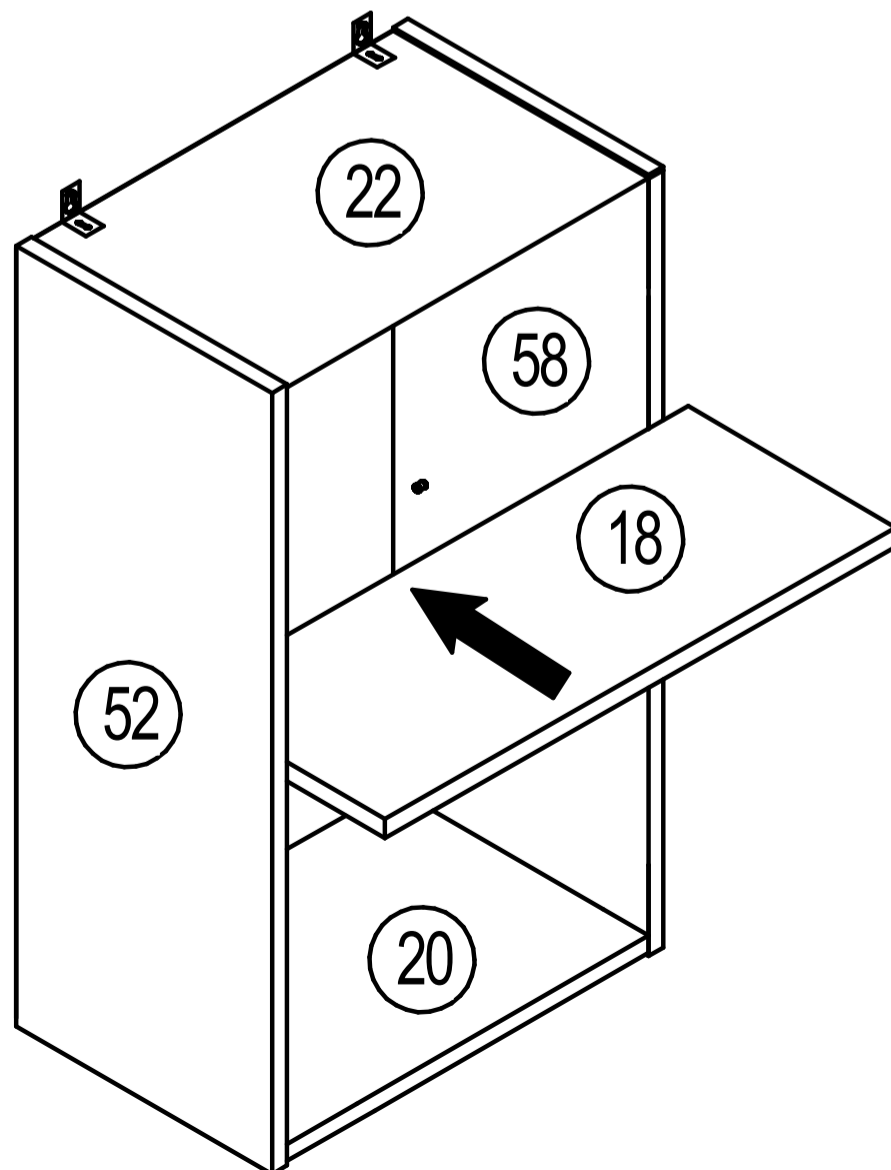
# 8



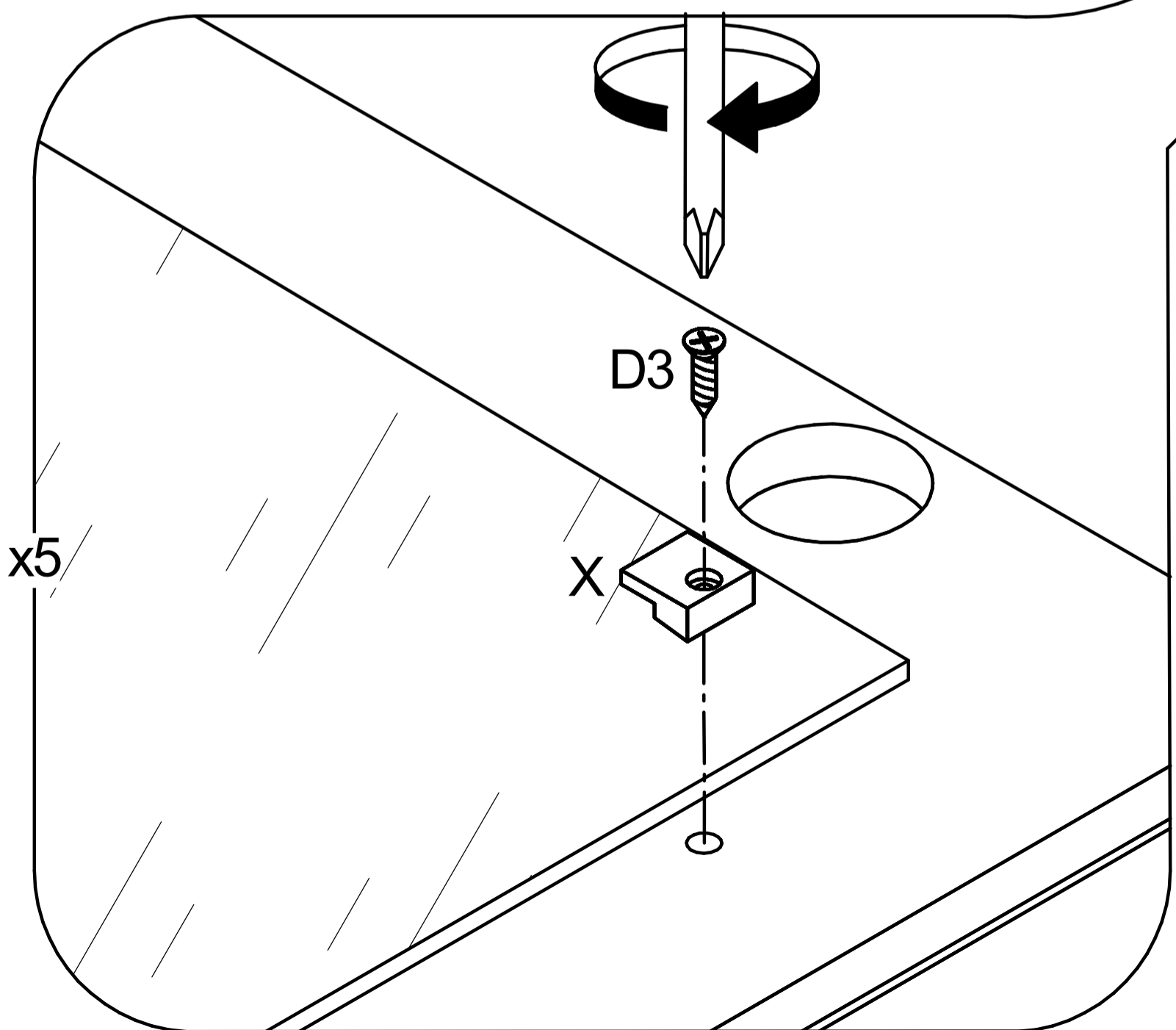
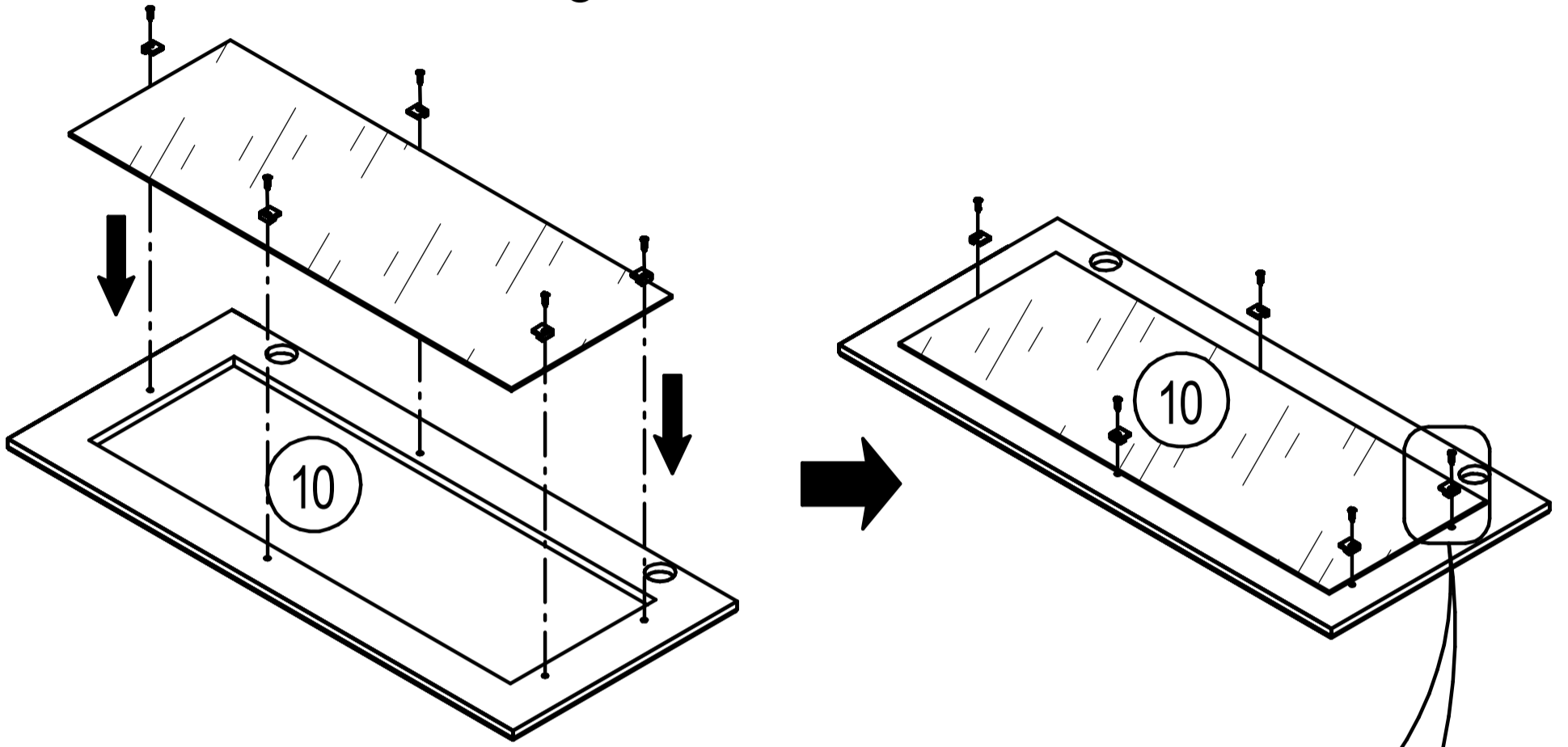
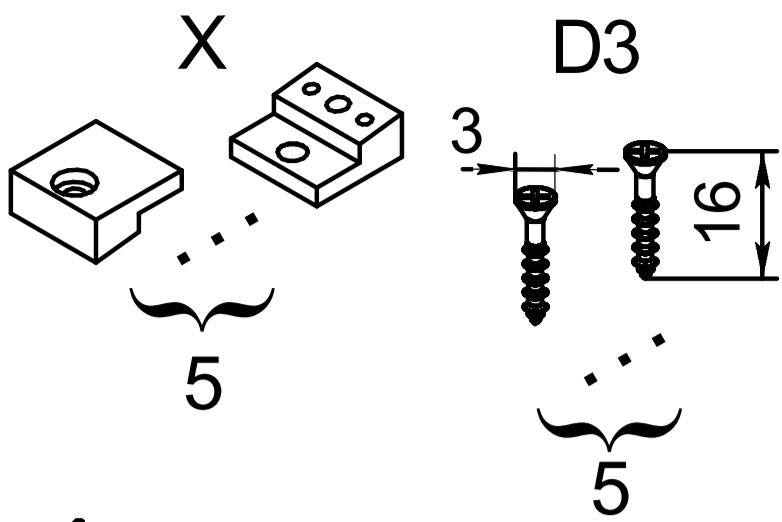
# 9



# 10



# 11

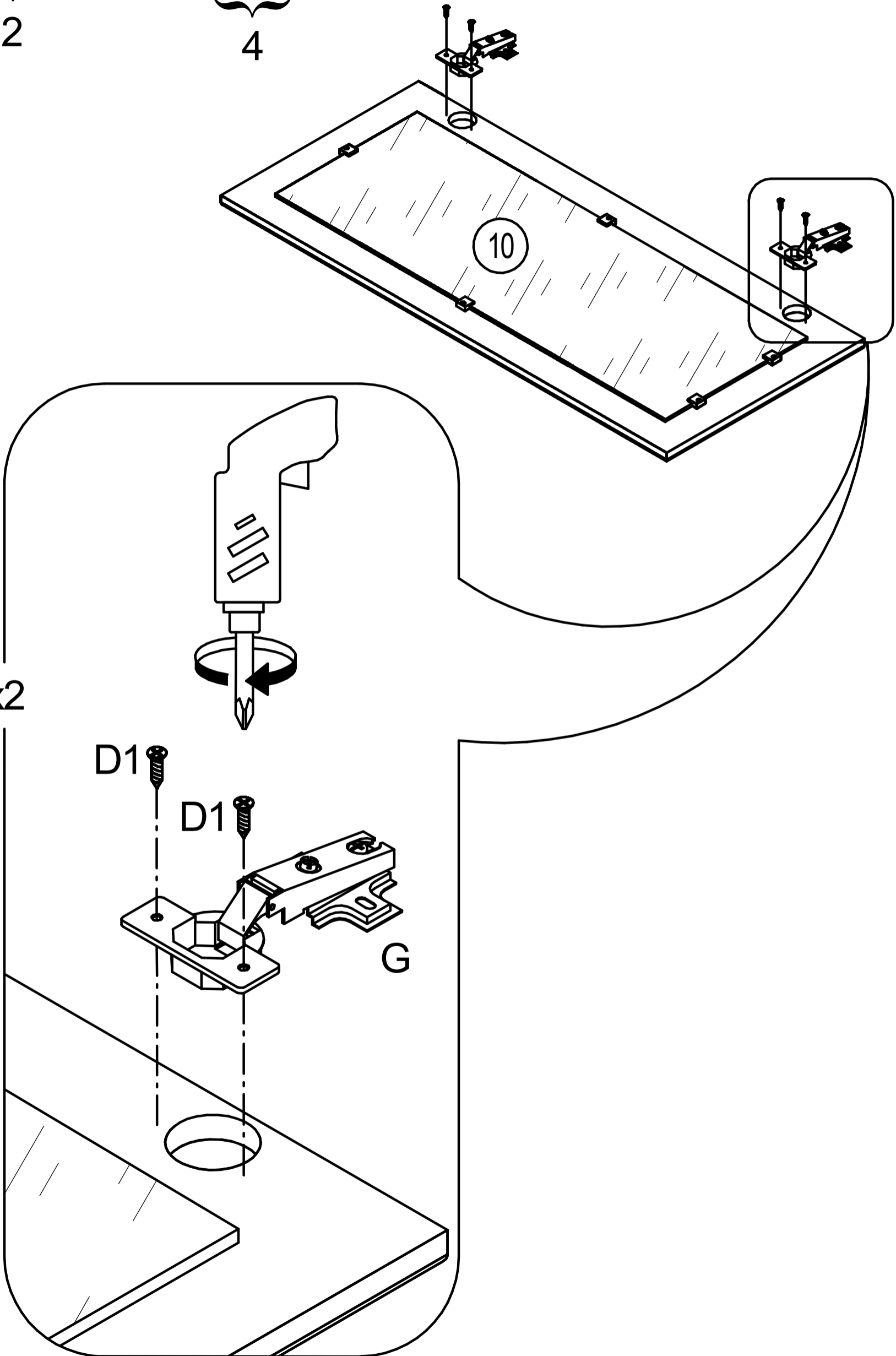
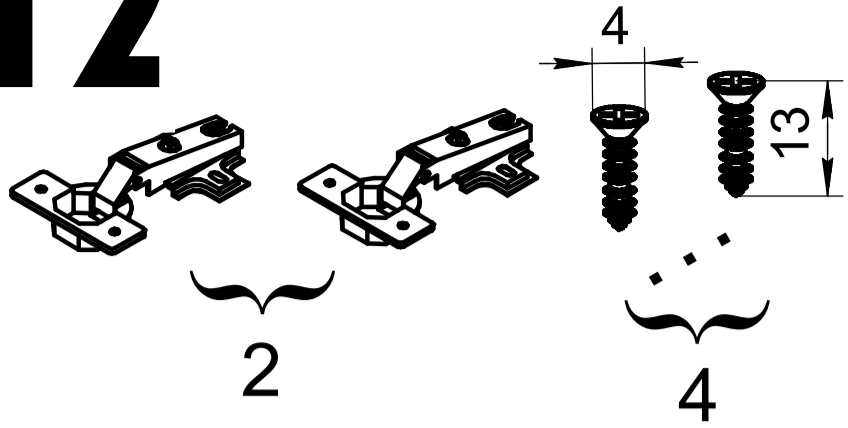


12

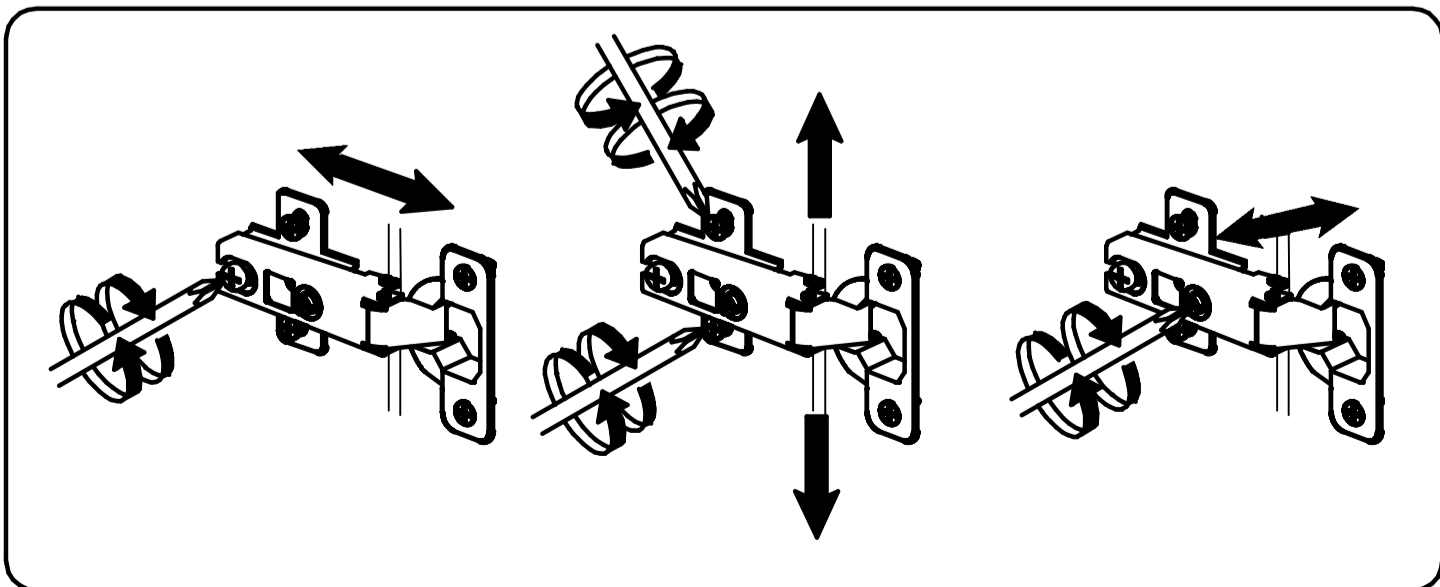
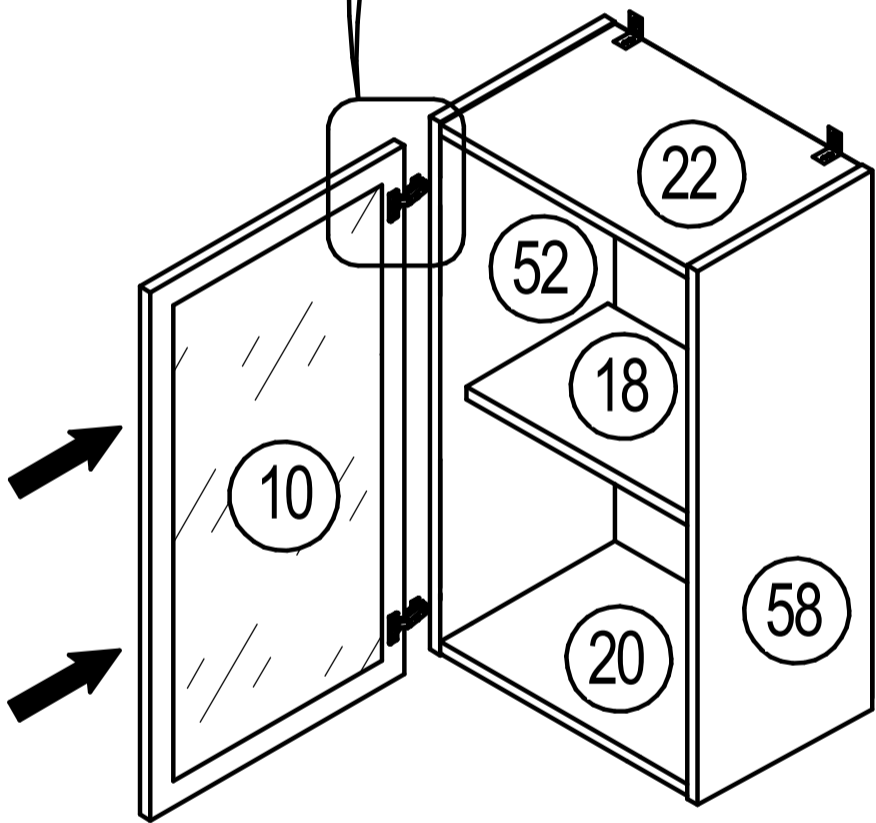
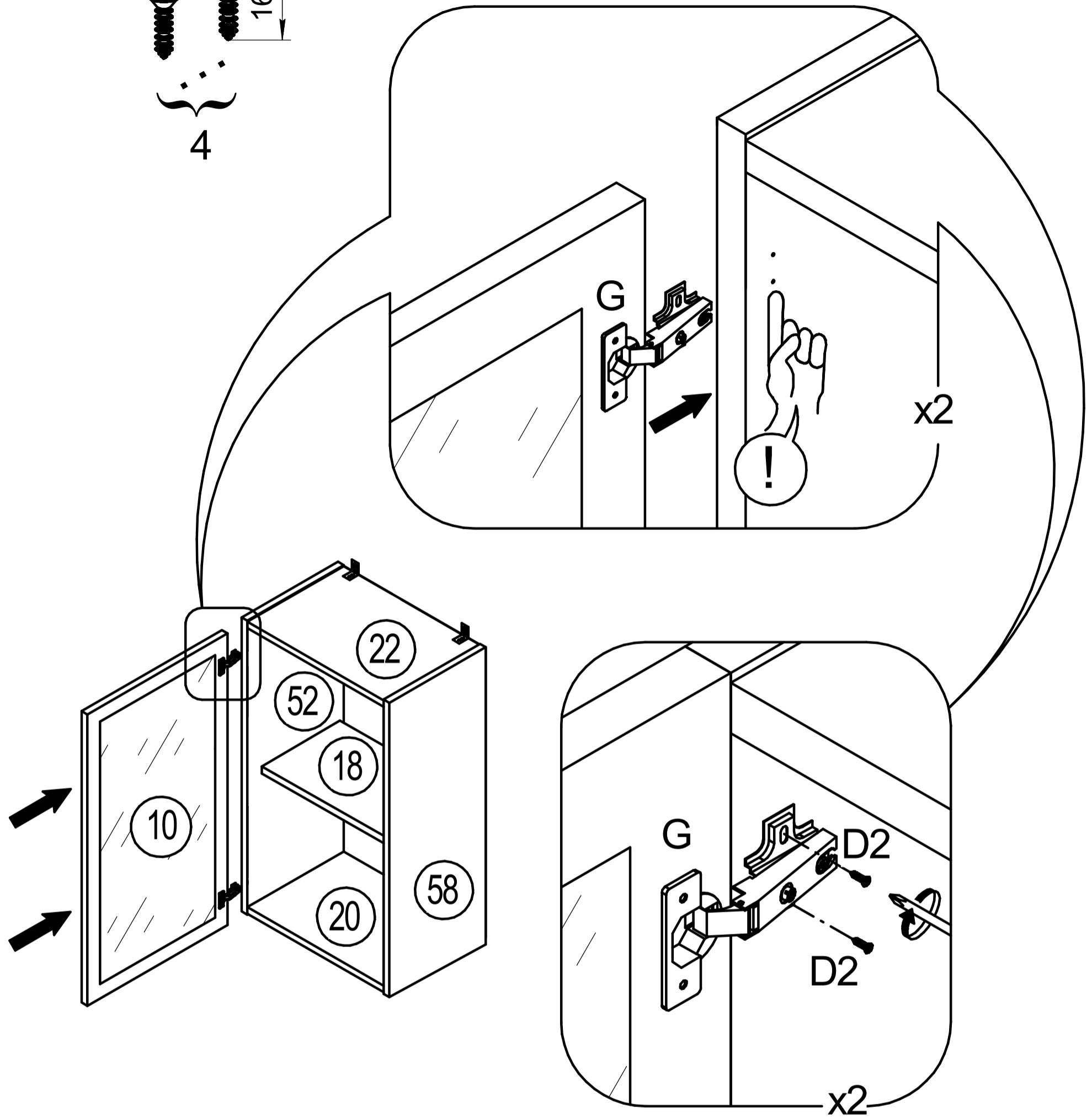
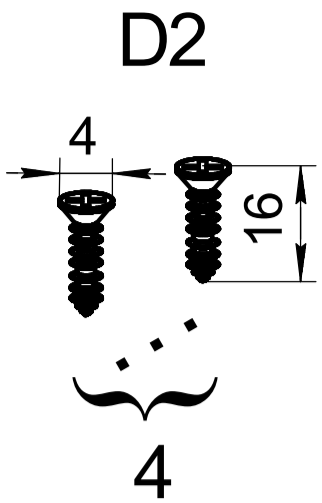
# 12

G

D1



# 13



# 14

