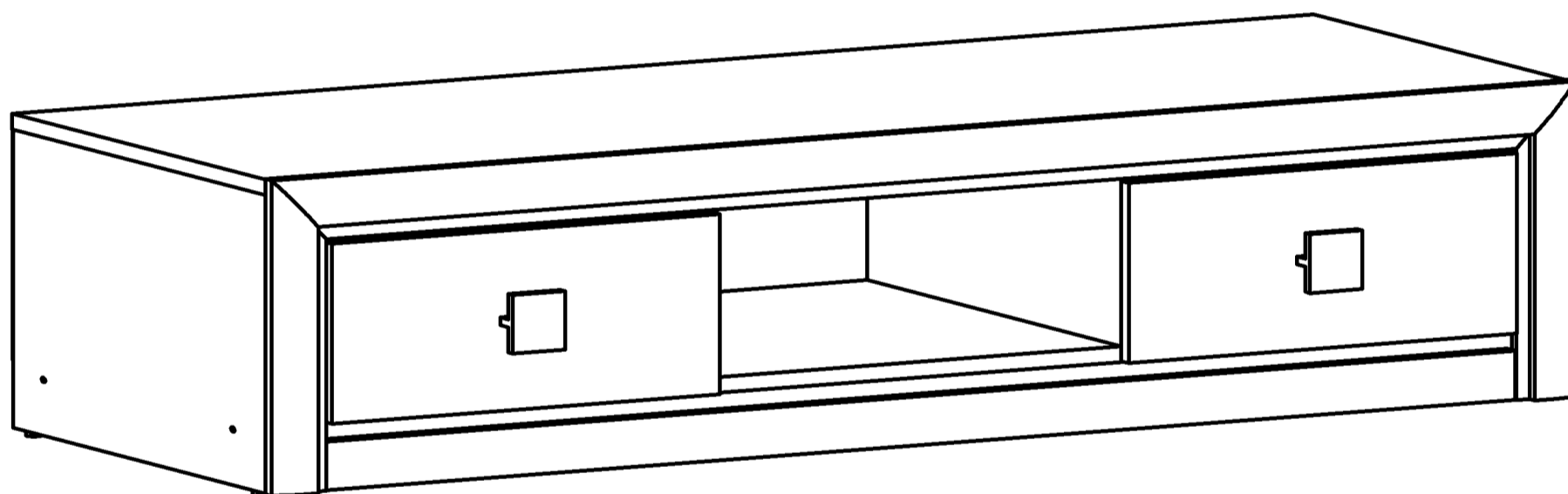


# KÖLN

phonoschrank 2sch

# КЕЛЬН

Тумба для теле- и  
радиоаппаратуры 2Ш



### Внимание!

Изделие должно использоваться по назначению. Мебель поставляется в разобранном виде. Сборка изделия осуществляется в соответствии с прилагаемой инструкцией.

### ¡Atención!

El mueble debe ser usado de acuerdo con las prescripciones del manual de uso y mantenimiento. El mueble viene desmontado. El montaje se efectúa según el manual de instrucciones que viene adjunto

### Attention!

The product must be used only by the prescription. Furniture comes unassembled. Please be sure to follow the instructions for proper assembly.

### Uwaga!

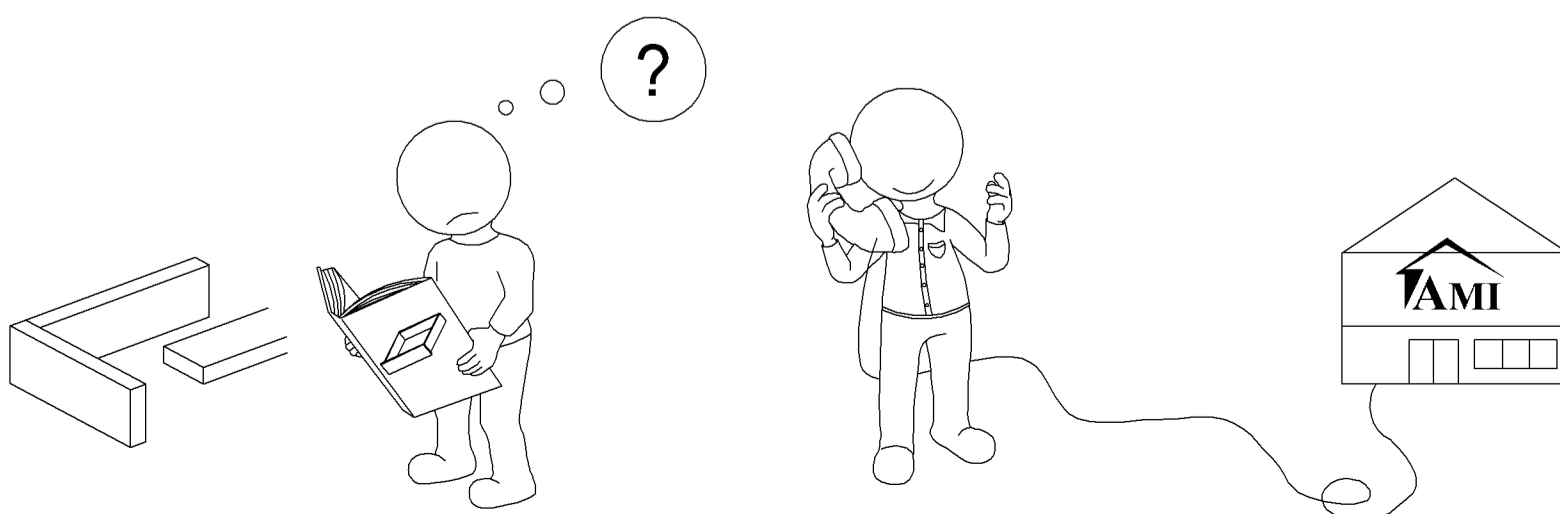
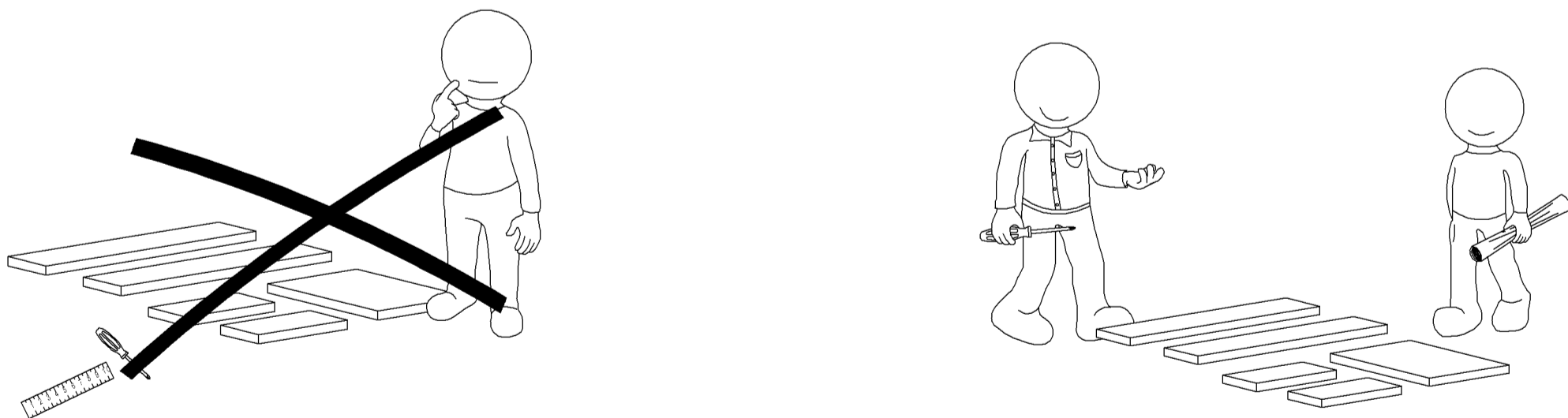
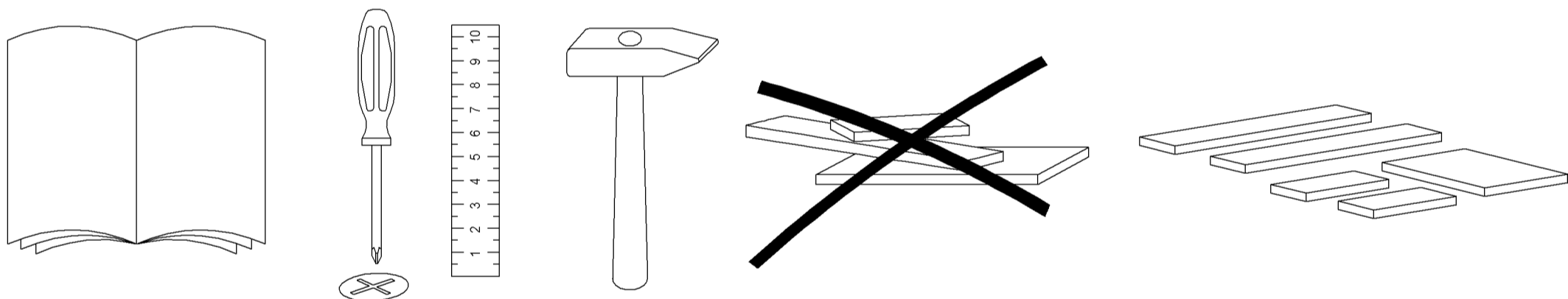
Produkt powinien być stosowany zgodnie z jego przeznaczeniem. Meble są dostarczane niezmontowane. Montaż mebli odbywa się zgodnie z załączoną instrukcją.

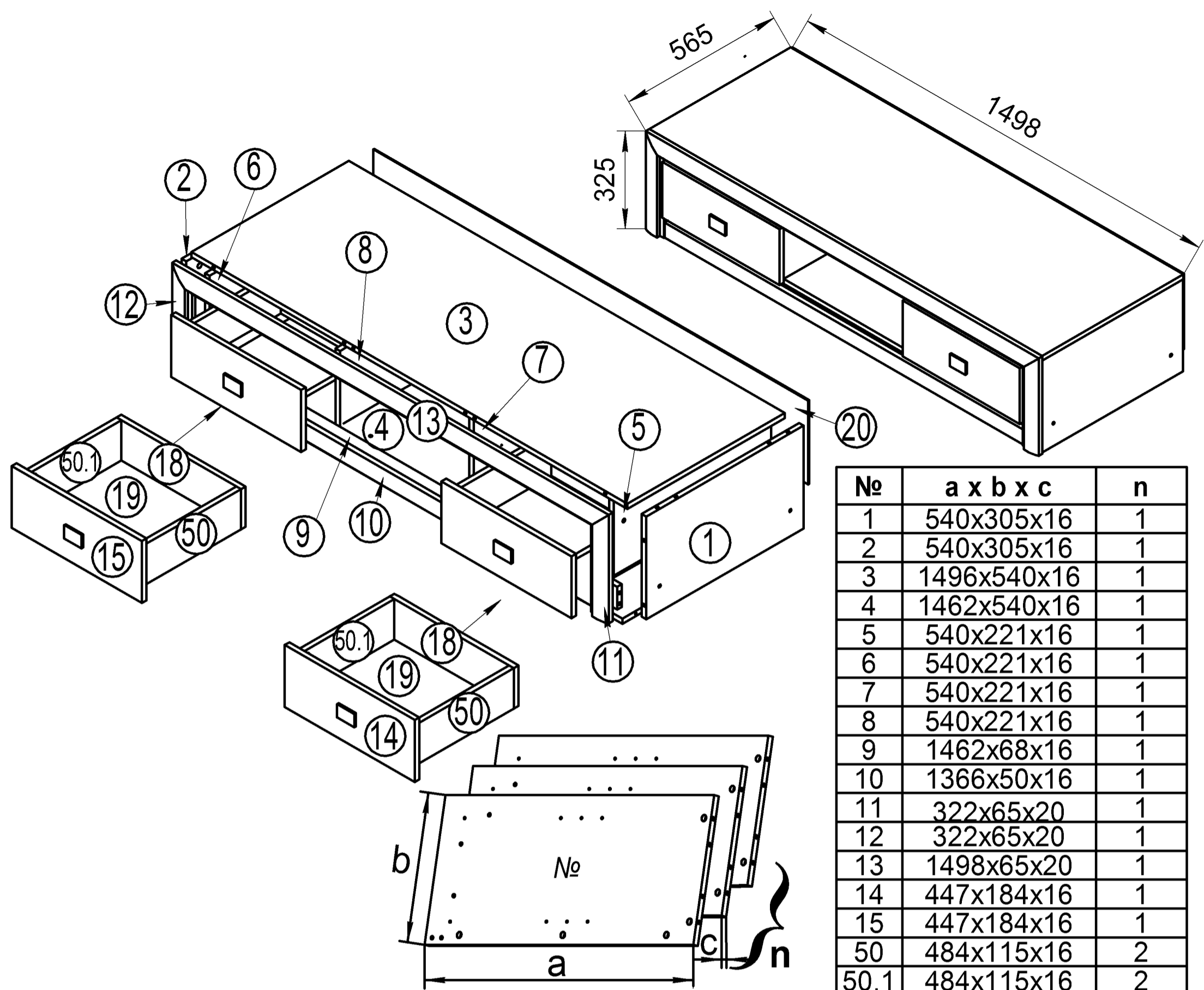
### Achtung!

Die Moebelproduktion wird nur bestimmungsmässig verwendet. Sie wird im auseinandergenommenen Zustand geliefert, der Zusammenbau erfolgt nach der beigelegten Anweisung.

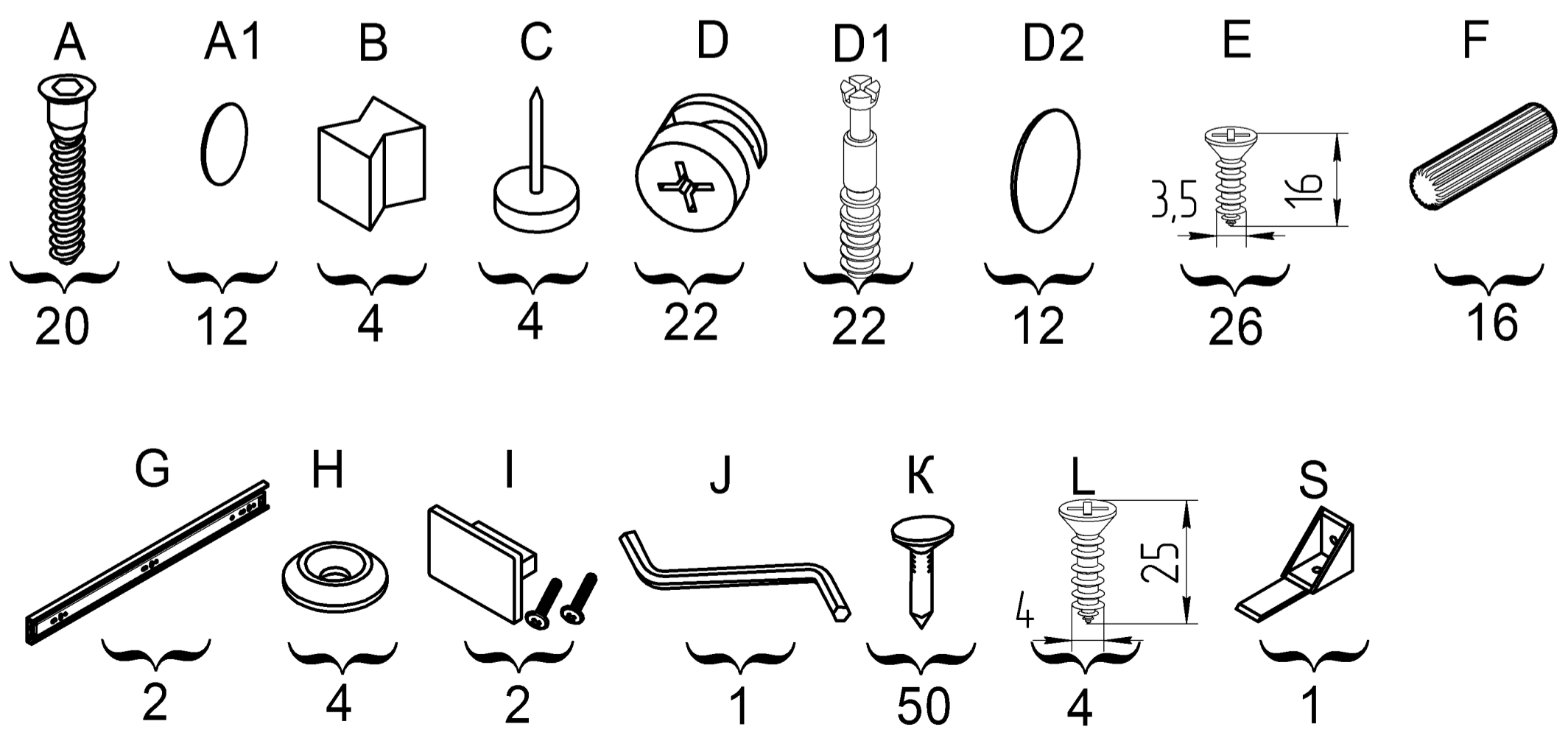
### Attention!

Le produit doit être utilisé conformément à sa destination. Le meuble est fourni démonté. Le montage du produit est exercé conformément aux instructions fournies.

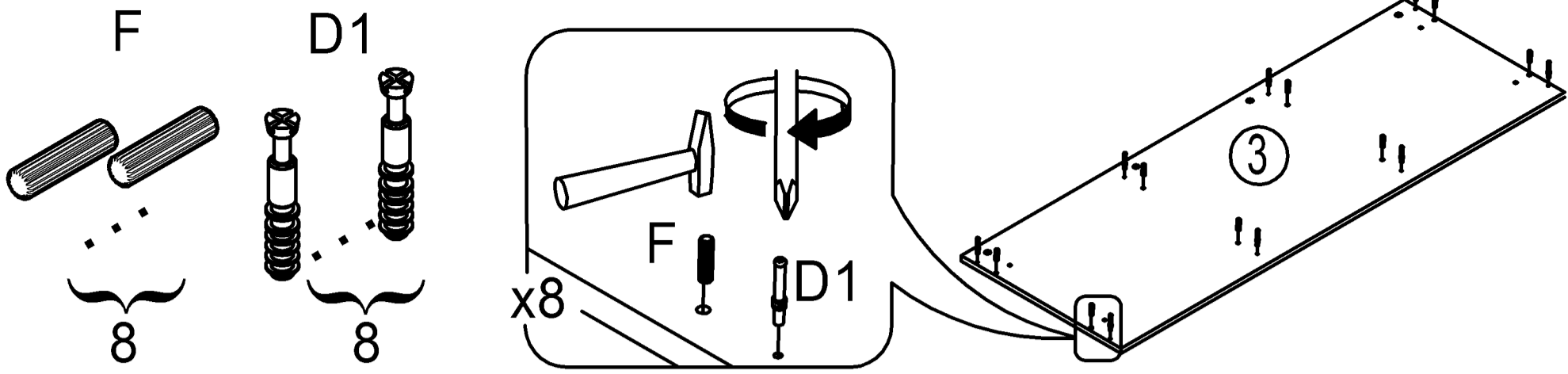




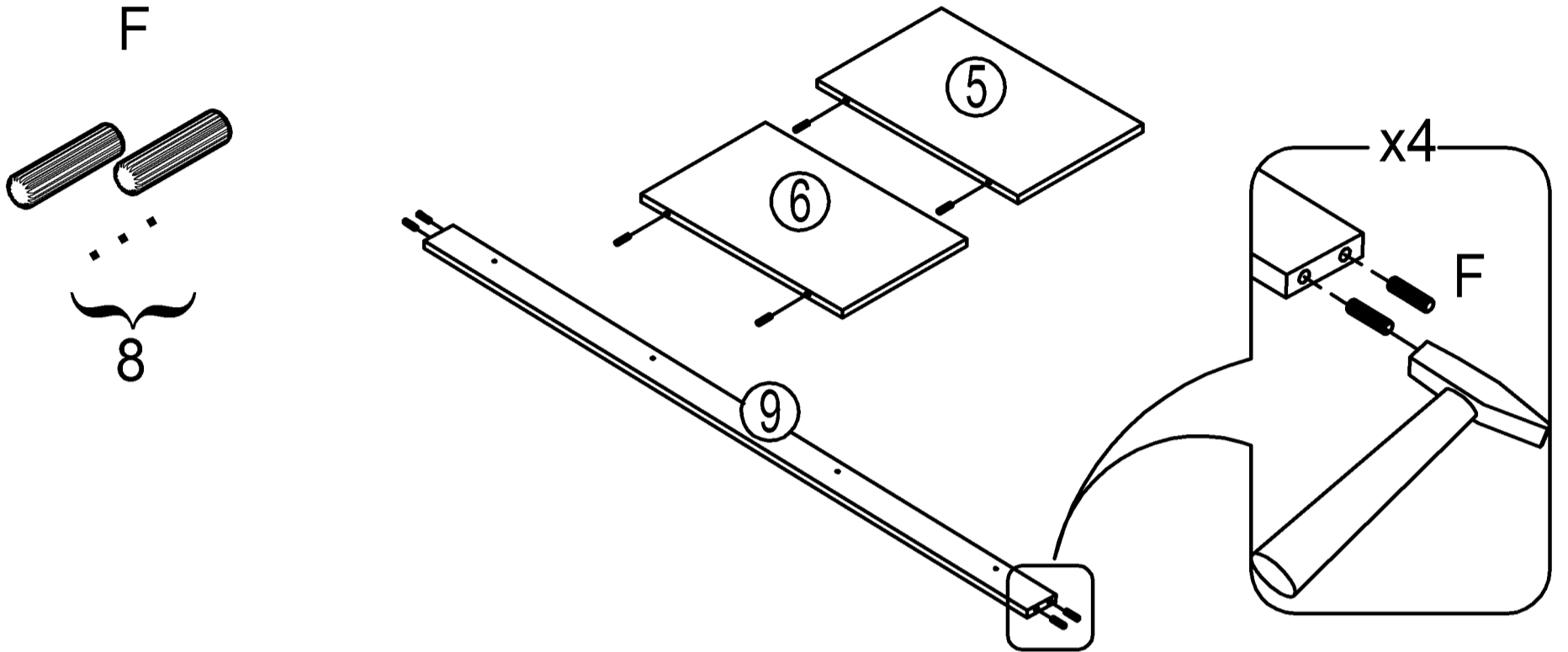
No	a x b x c	n
1	540x305x16	1
2	540x305x16	1
3	1496x540x16	1
4	1462x540x16	1
5	540x221x16	1
6	540x221x16	1
7	540x221x16	1
8	540x221x16	1
9	1462x68x16	1
10	1366x50x16	1
11	322x65x20	1
12	322x65x20	1
13	1498x65x20	1
14	447x184x16	1
15	447x184x16	1
50	484x115x16	2
50.1	484x115x16	2
18	407x115x16	2
19	505x405x3	2
20	1492x249x3	1



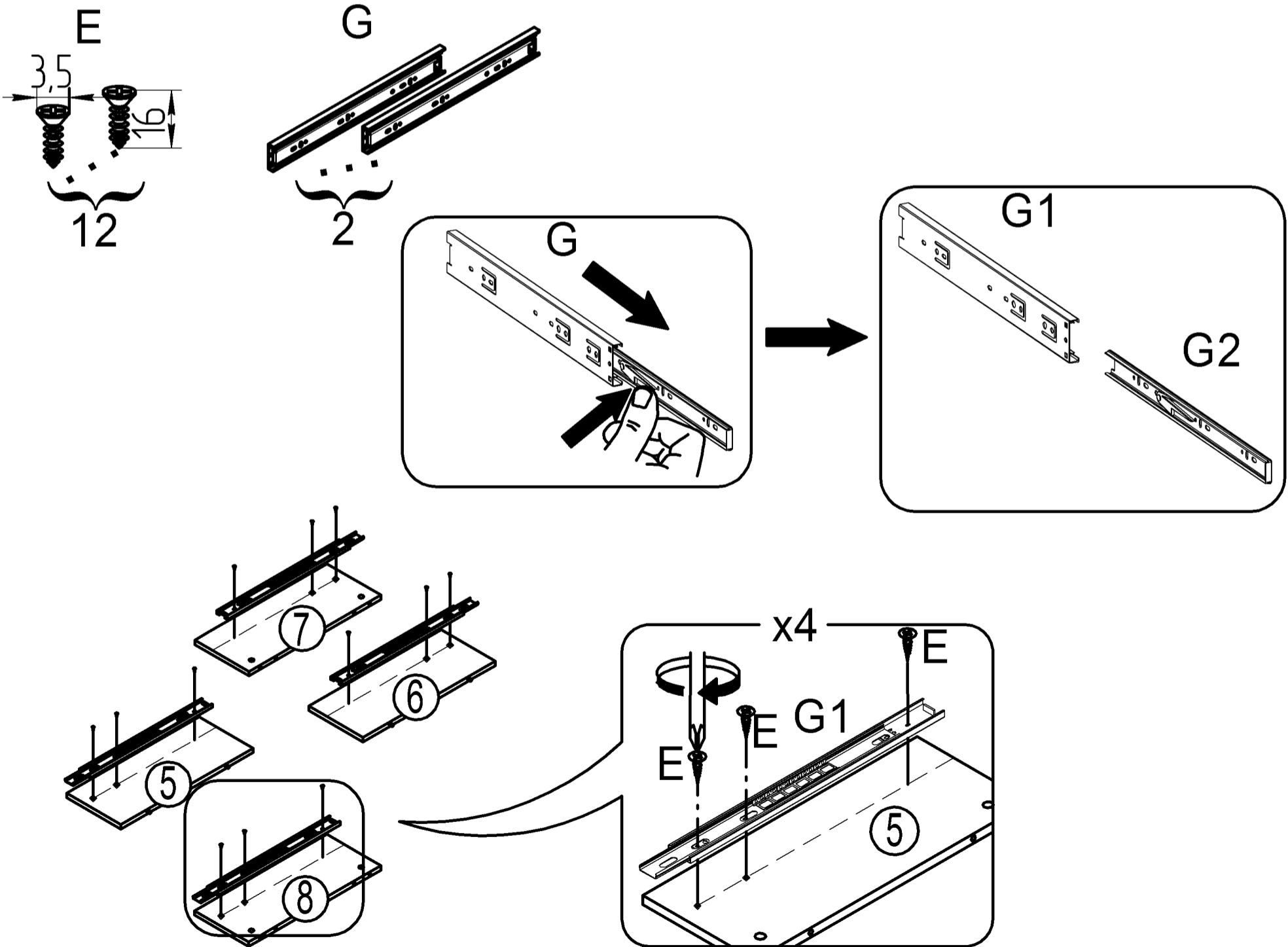
# 1

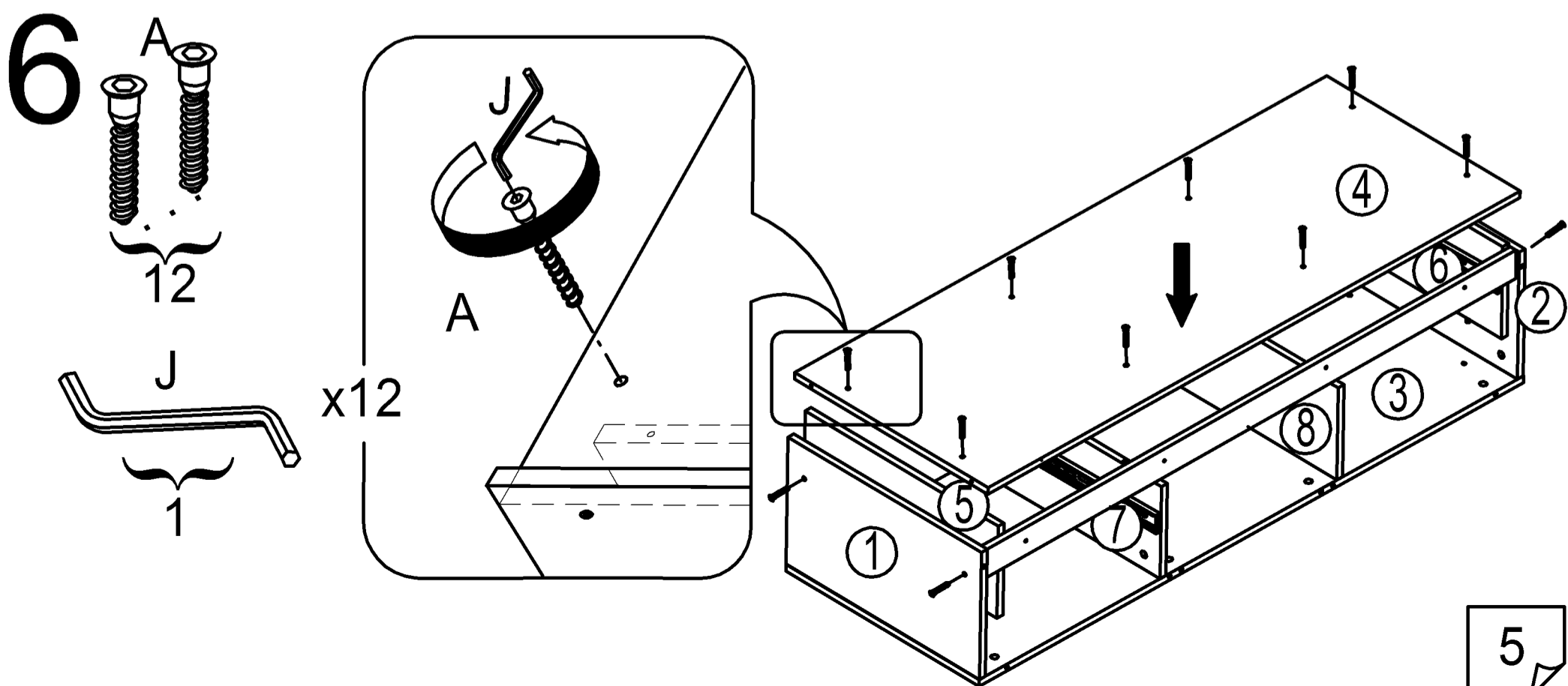
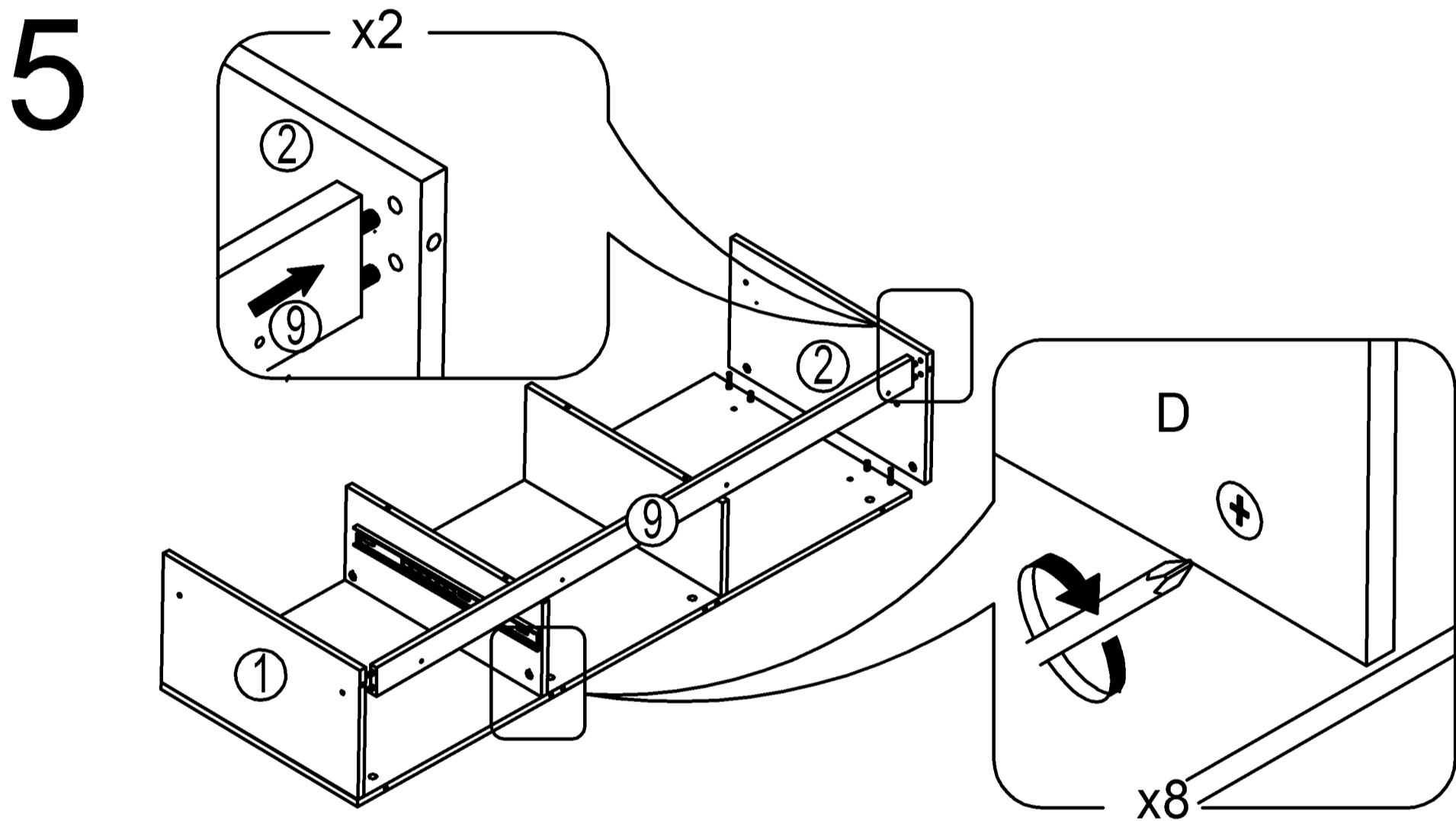
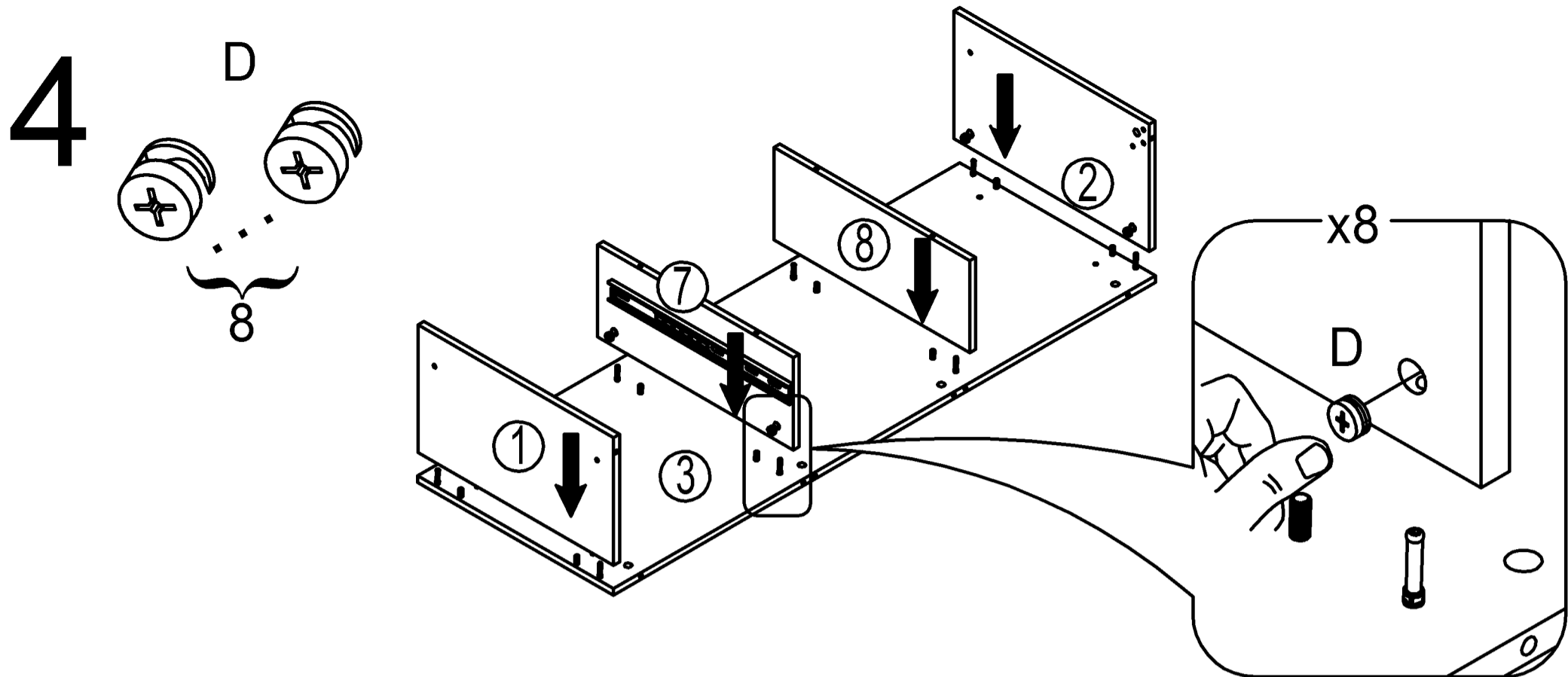


# 2



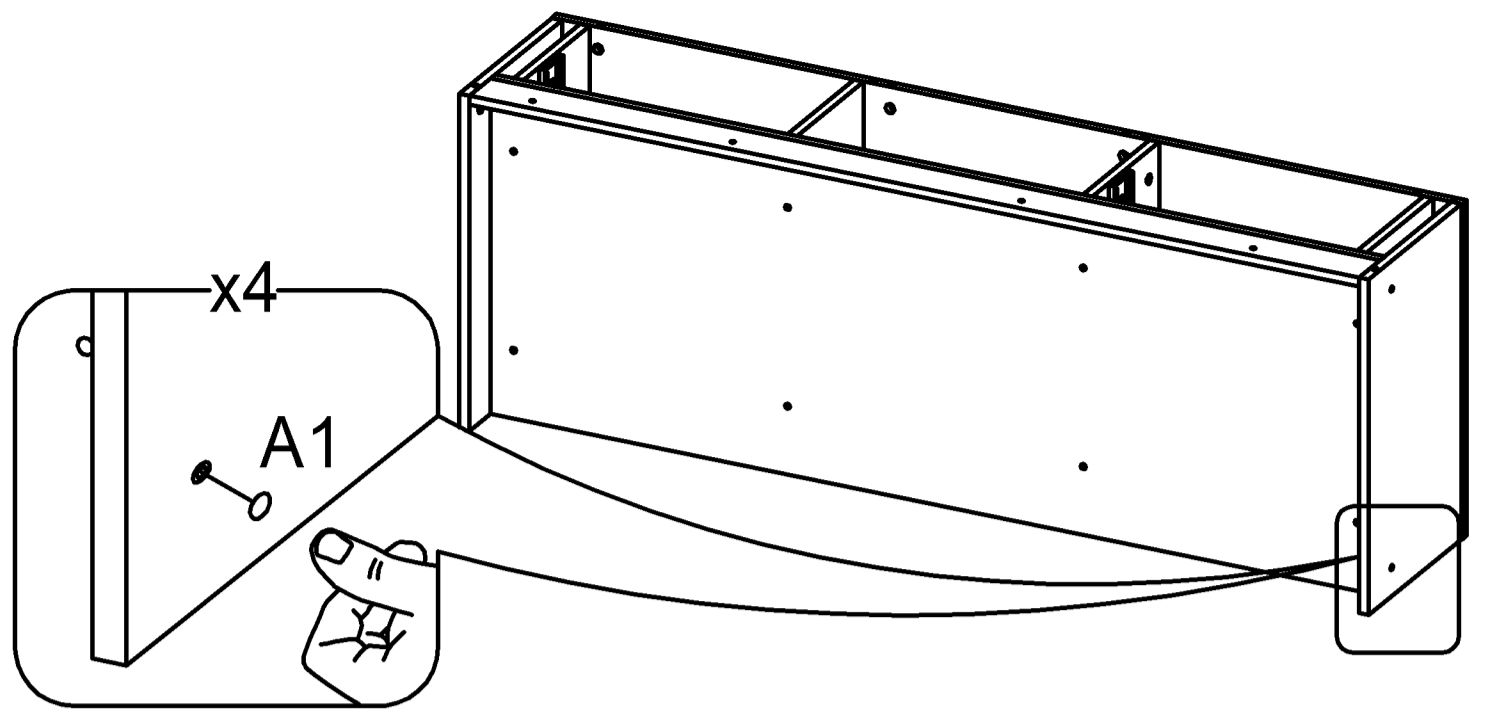
# 3





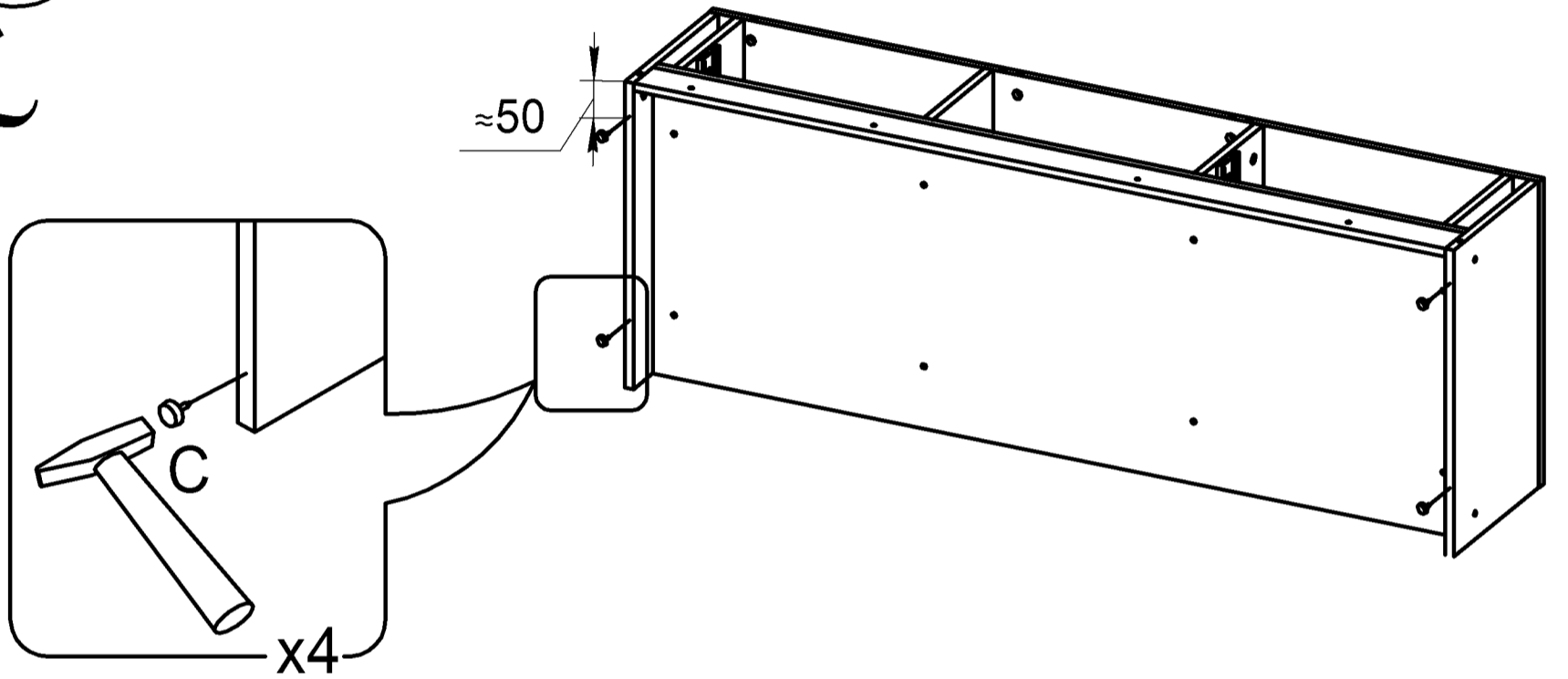
7

A1  
OO  
4



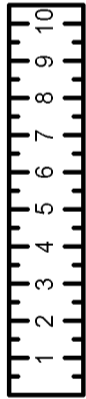
8

C  
4

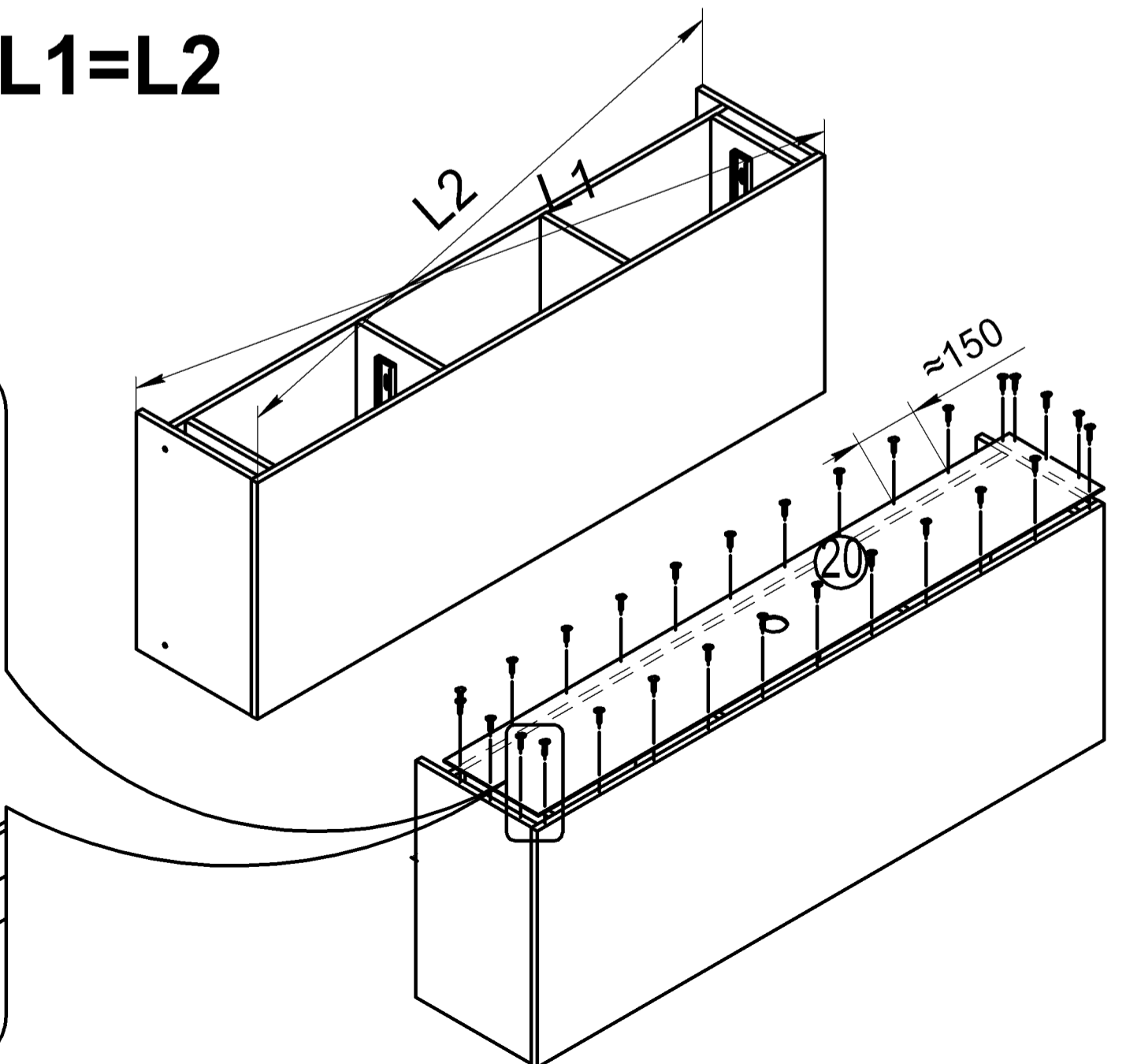
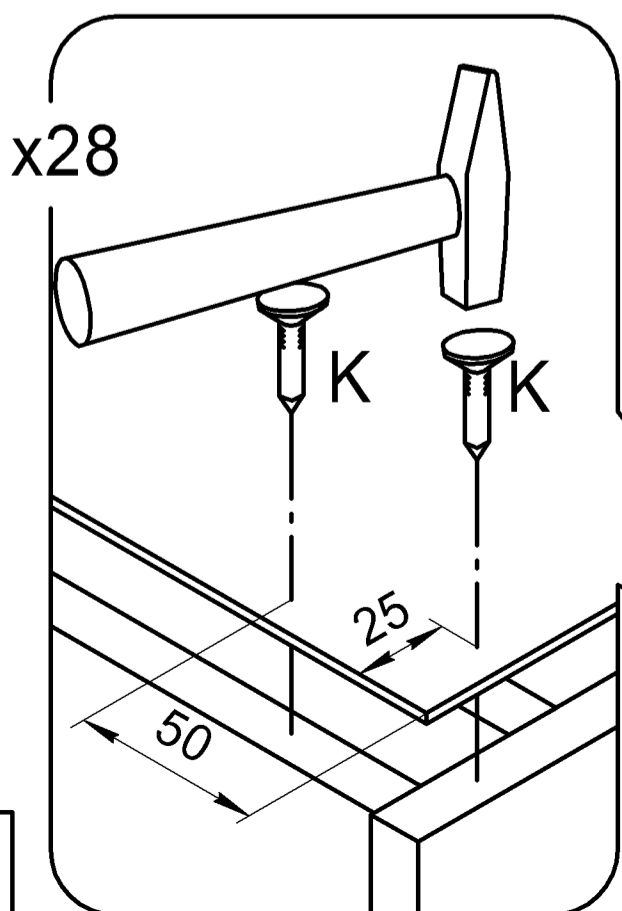


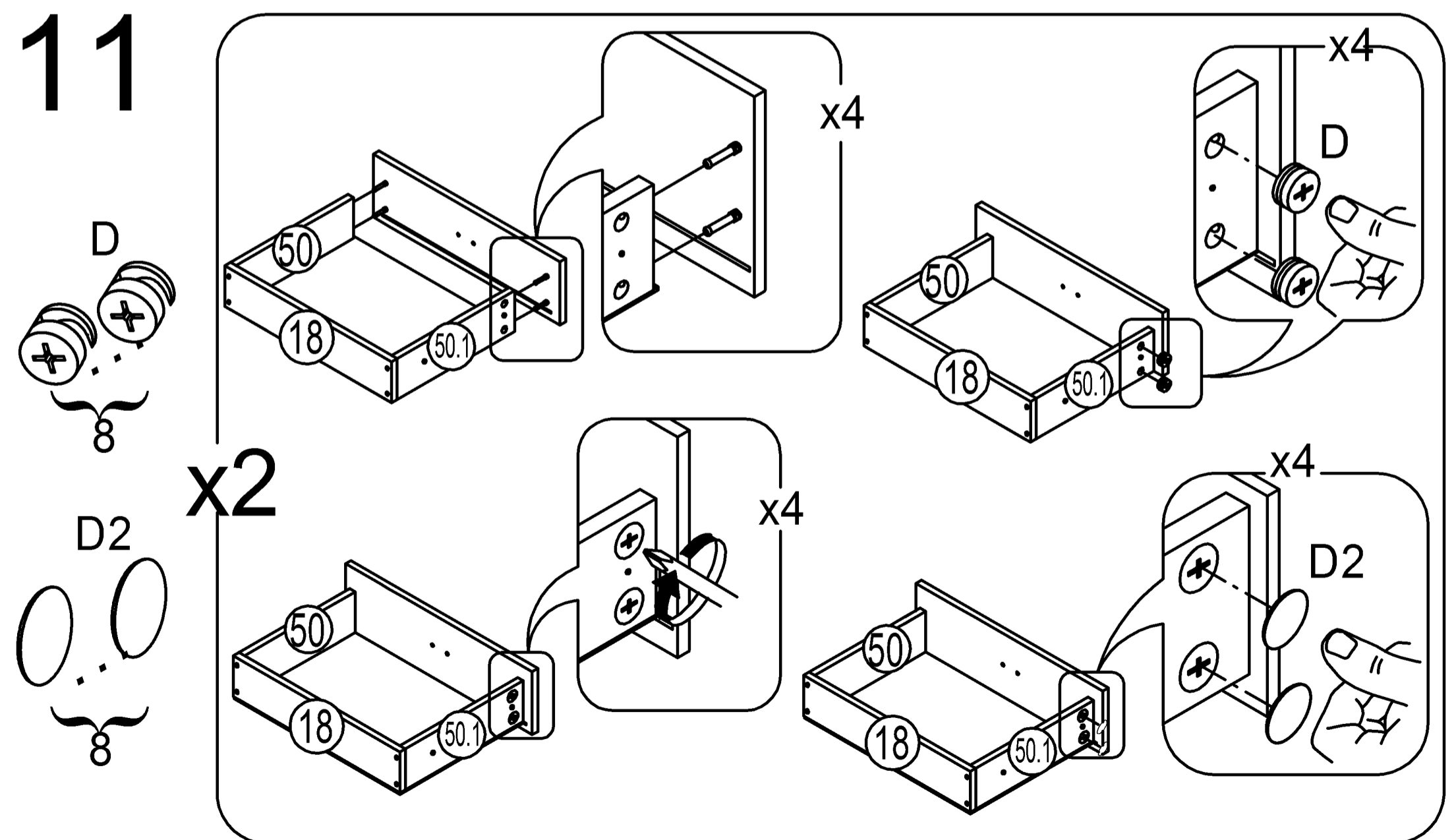
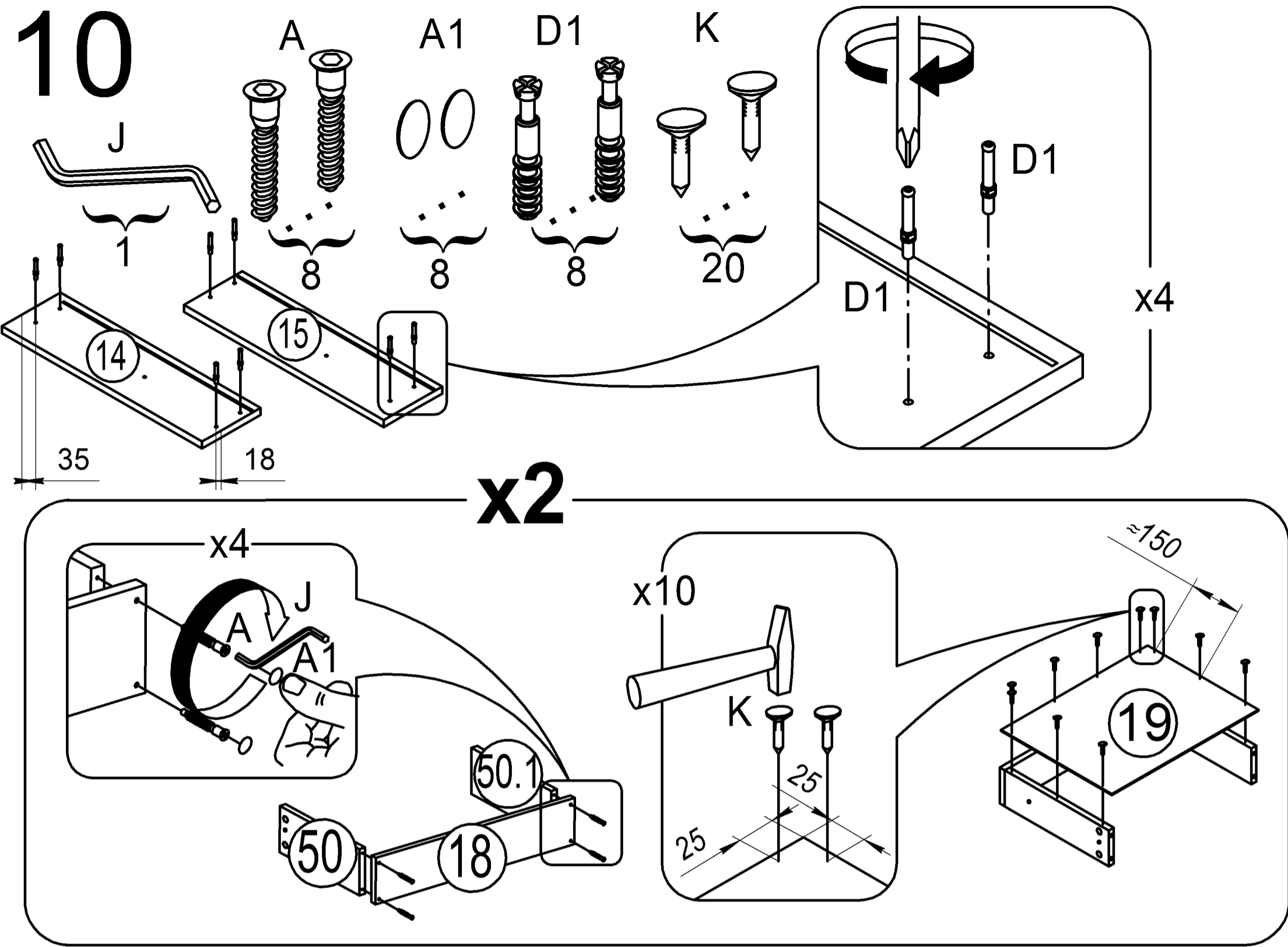
9

K  
28

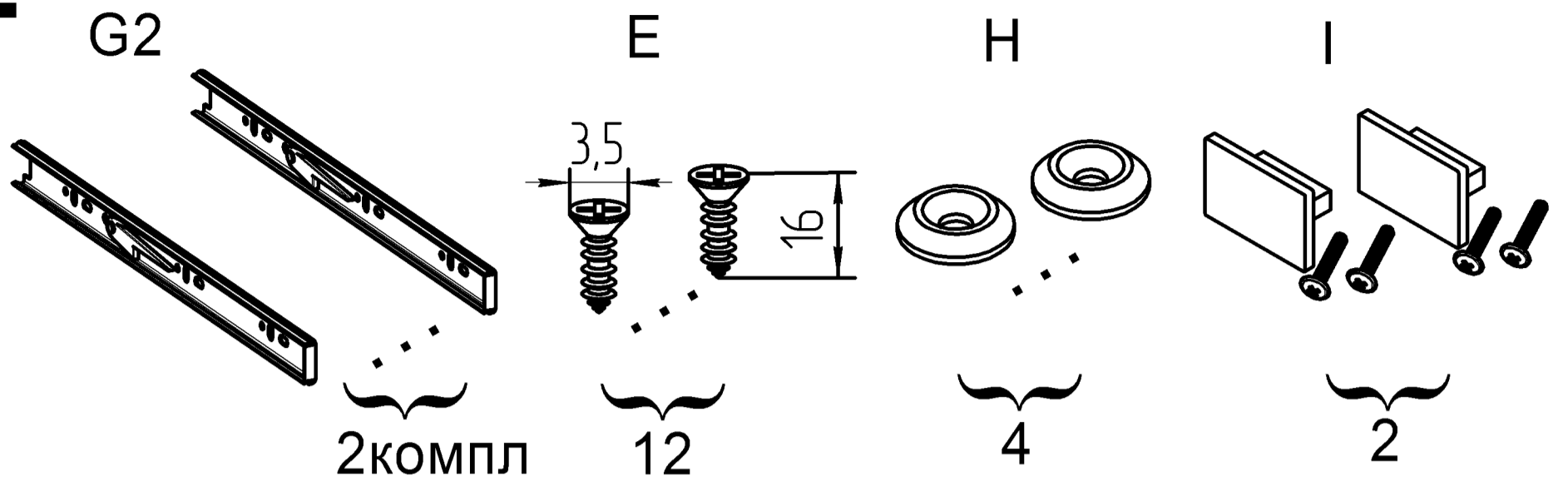


**L1=L2**

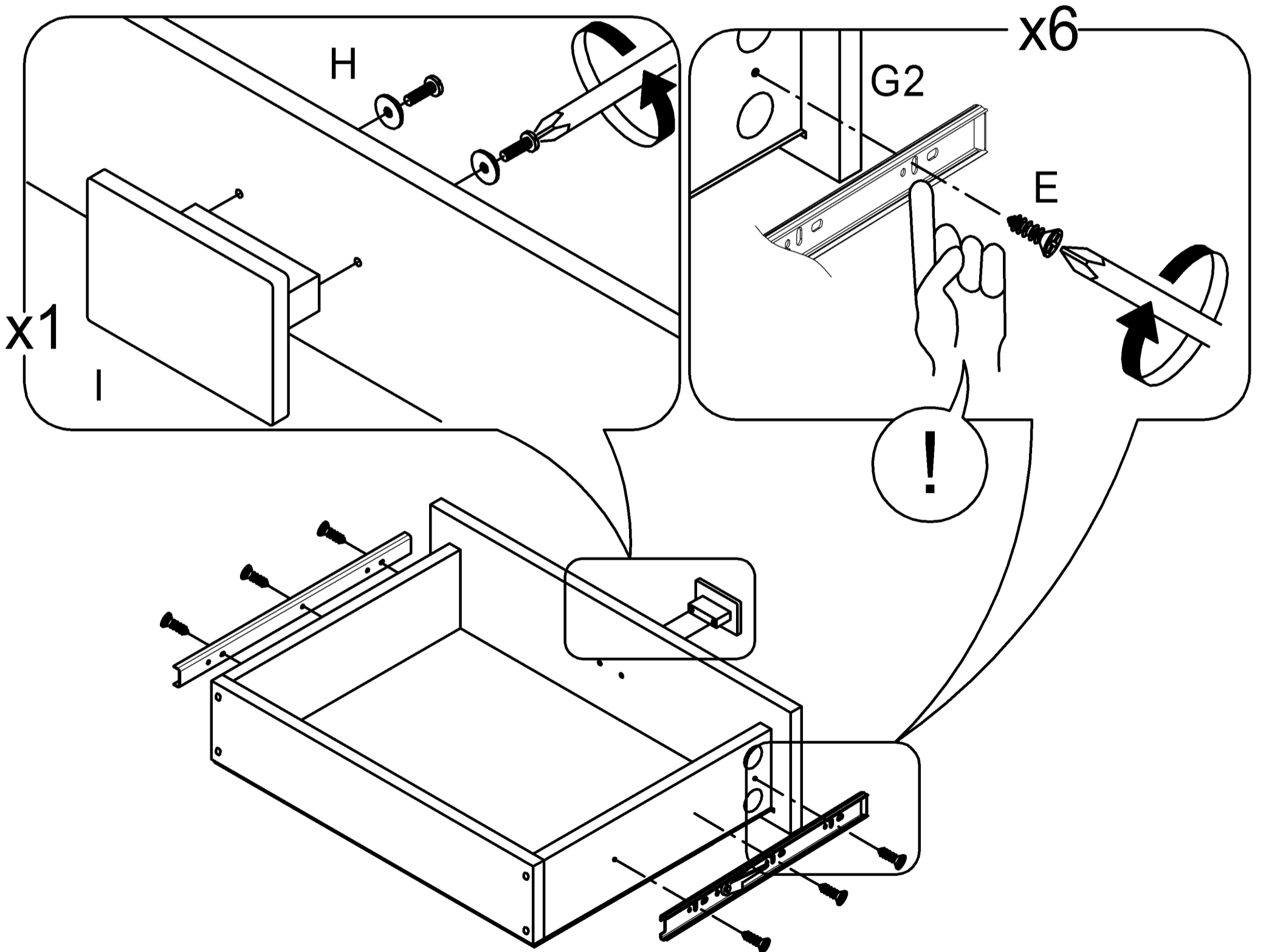




# 12

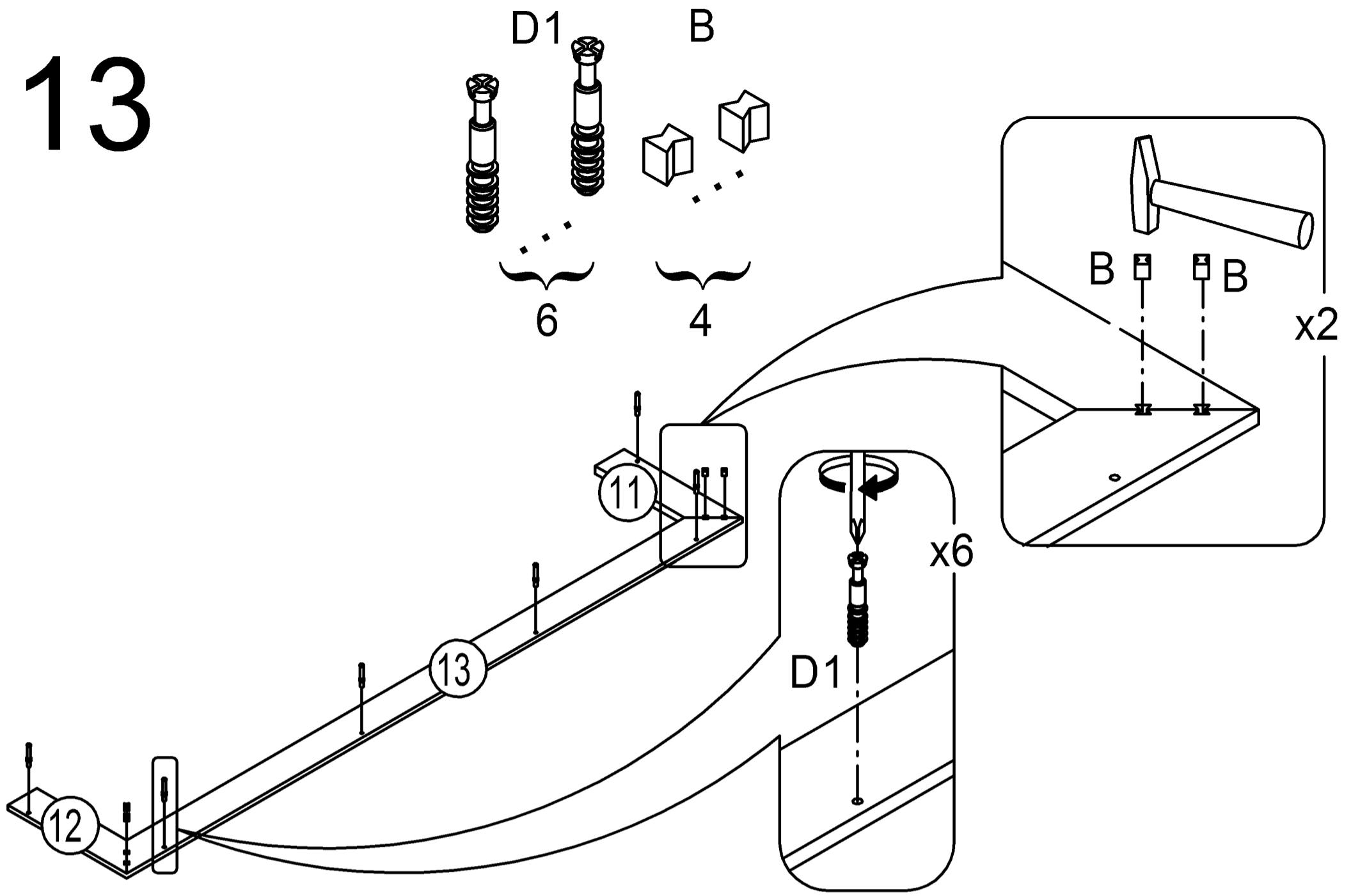


x2

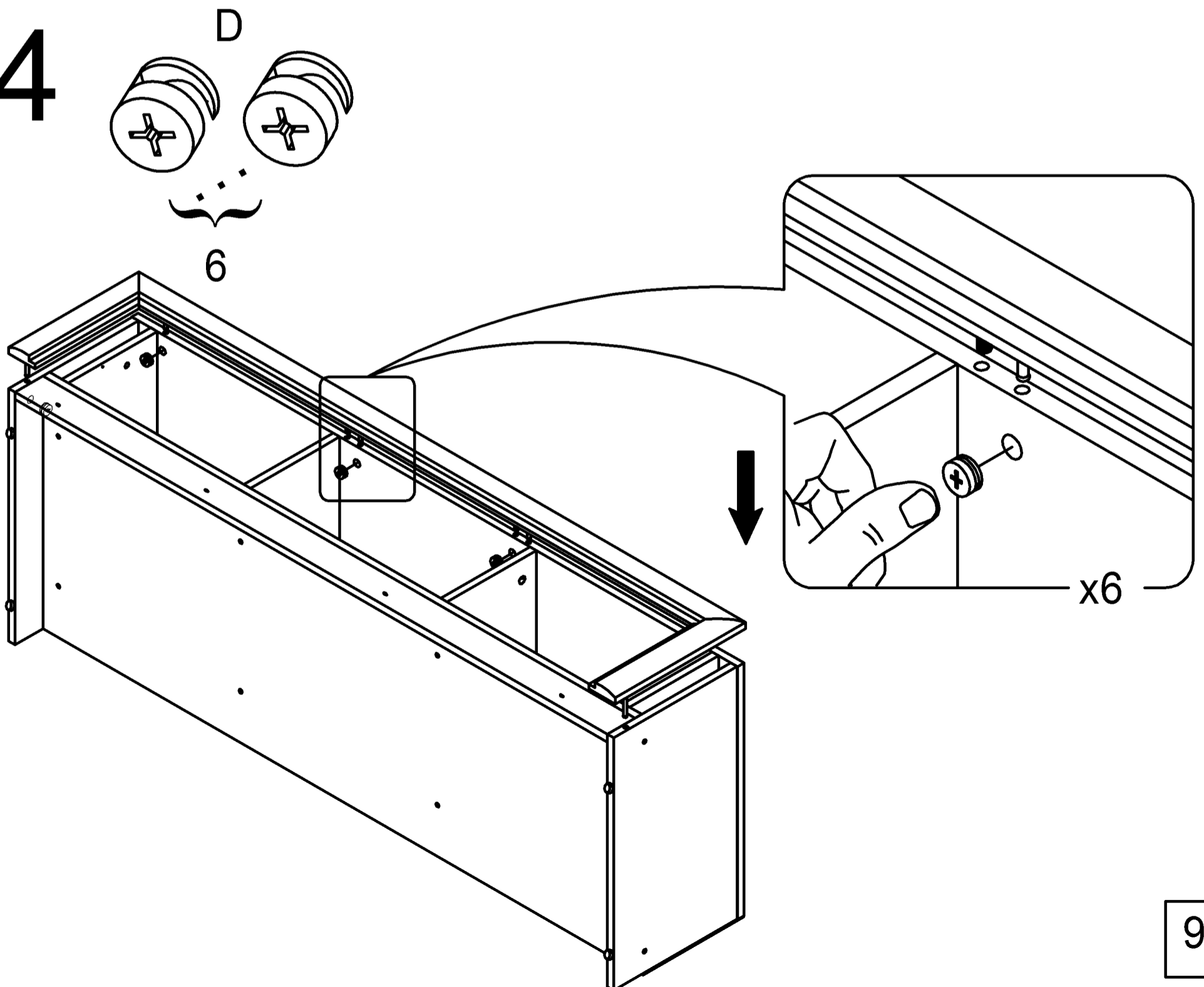




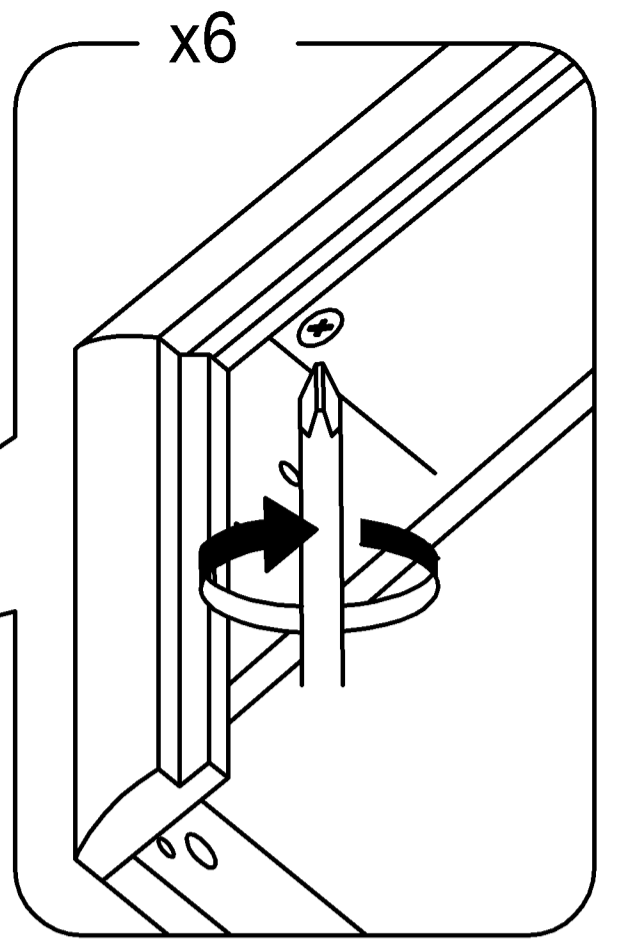
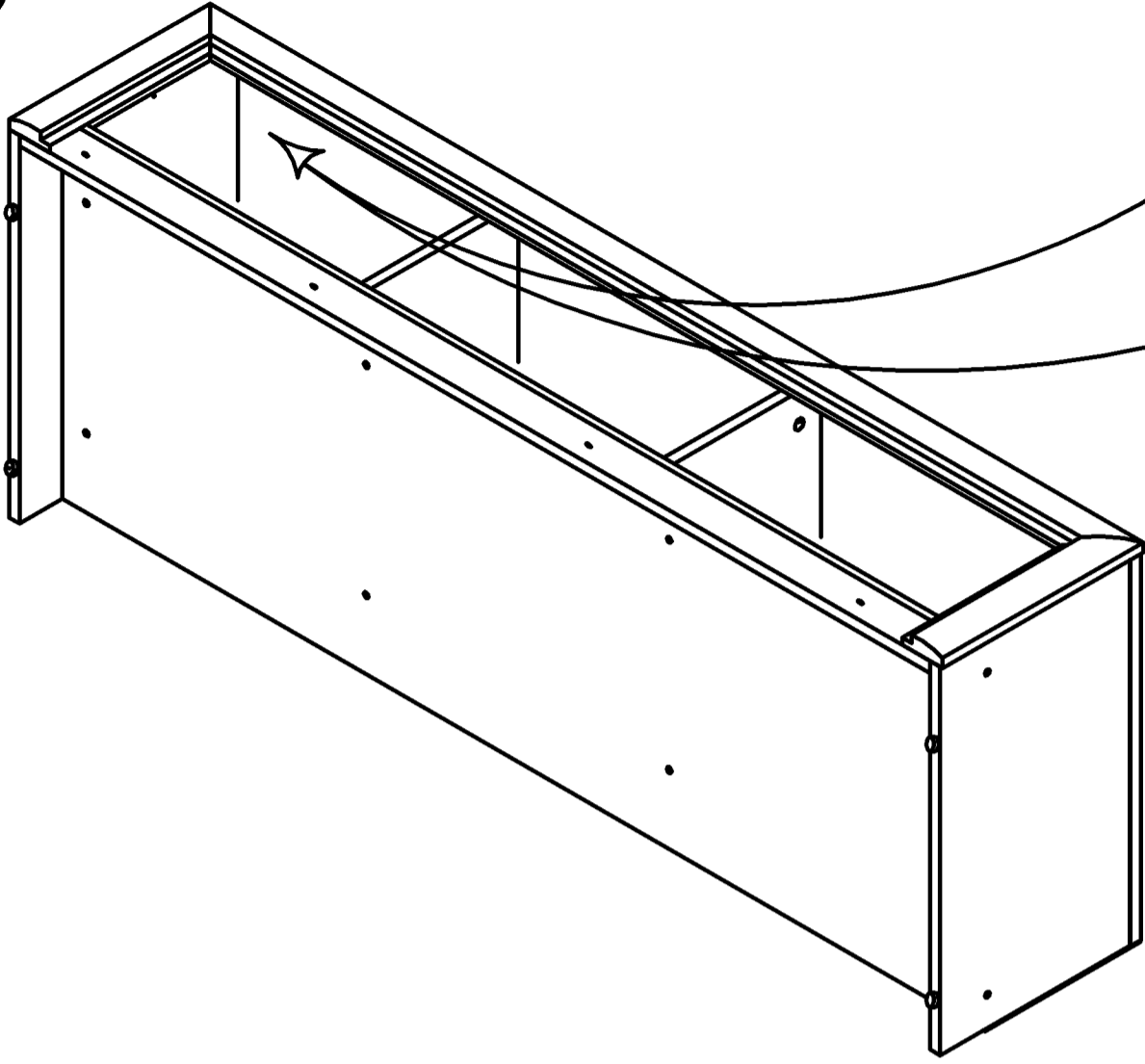
# 13



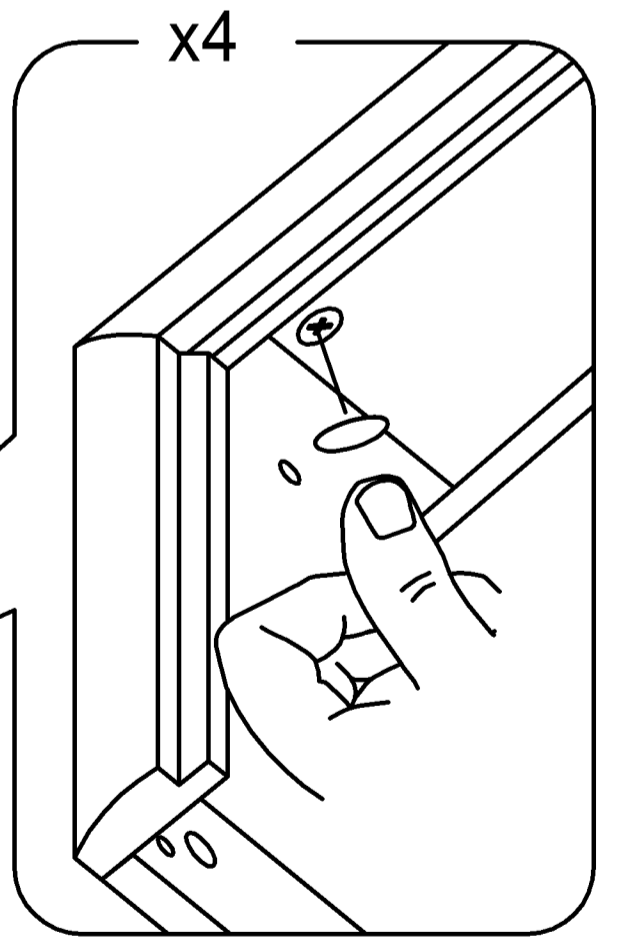
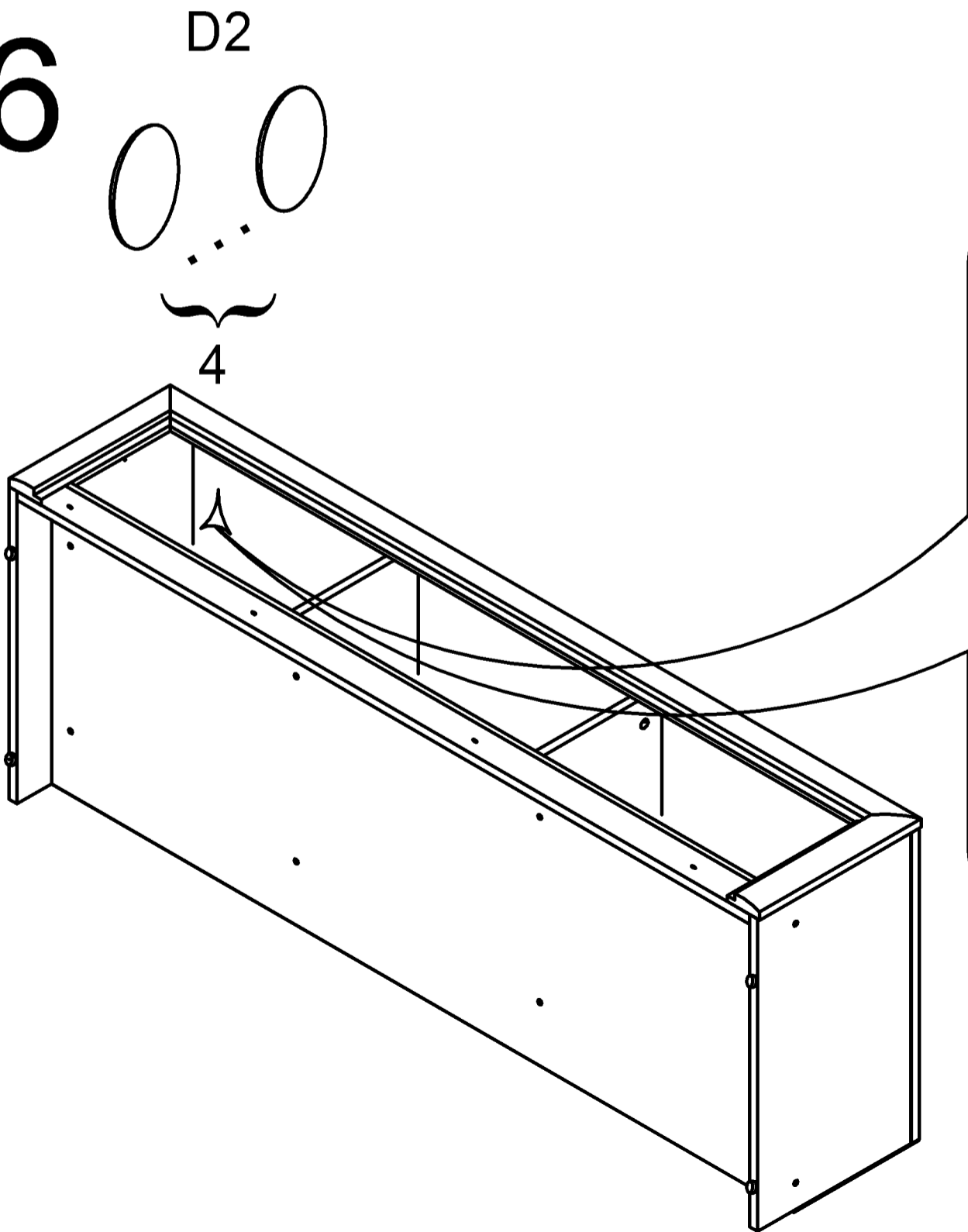
# 14



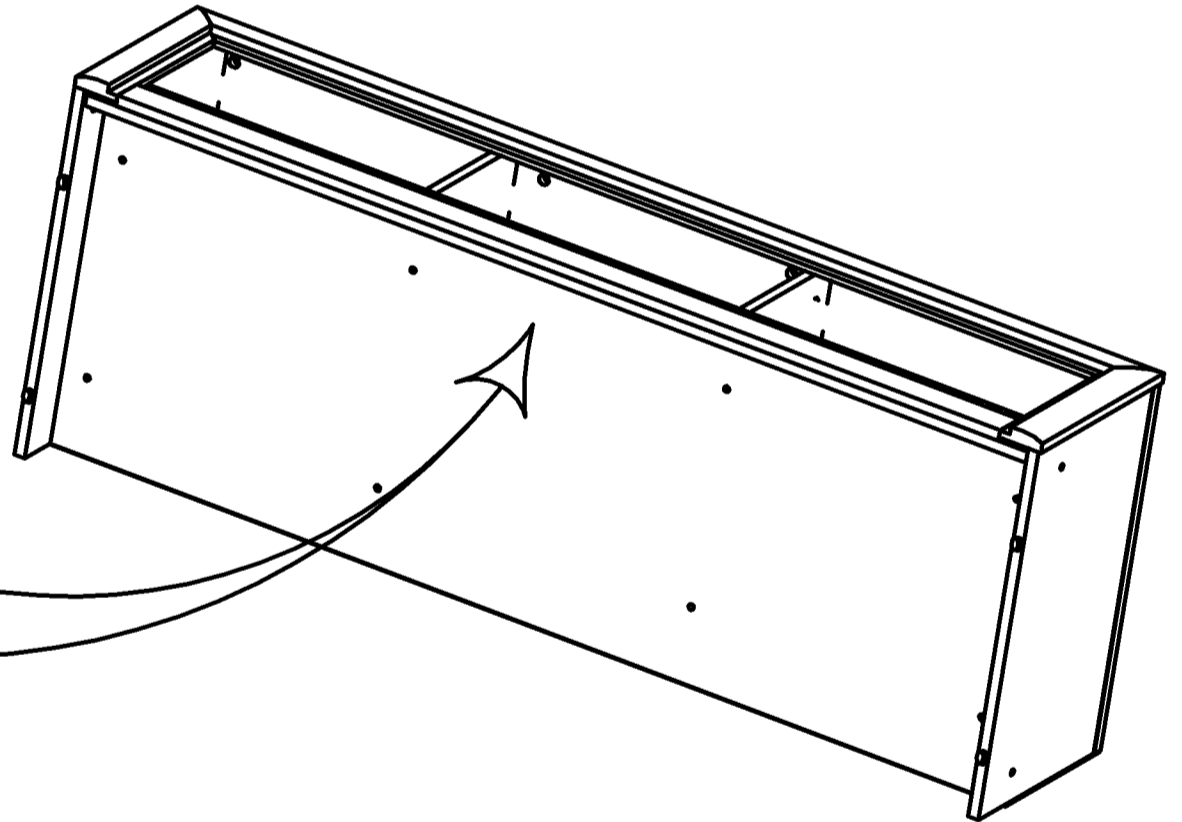
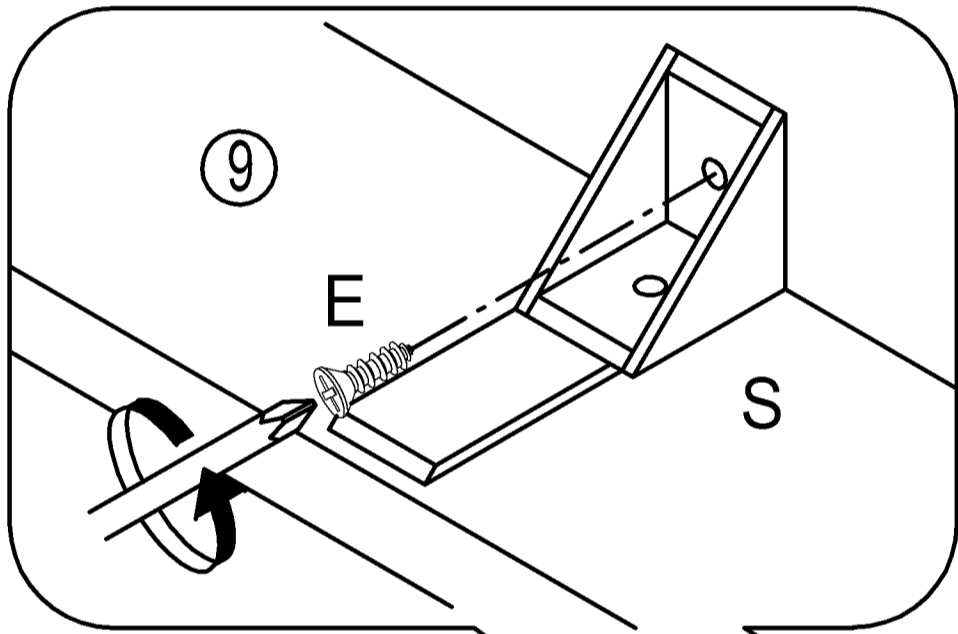
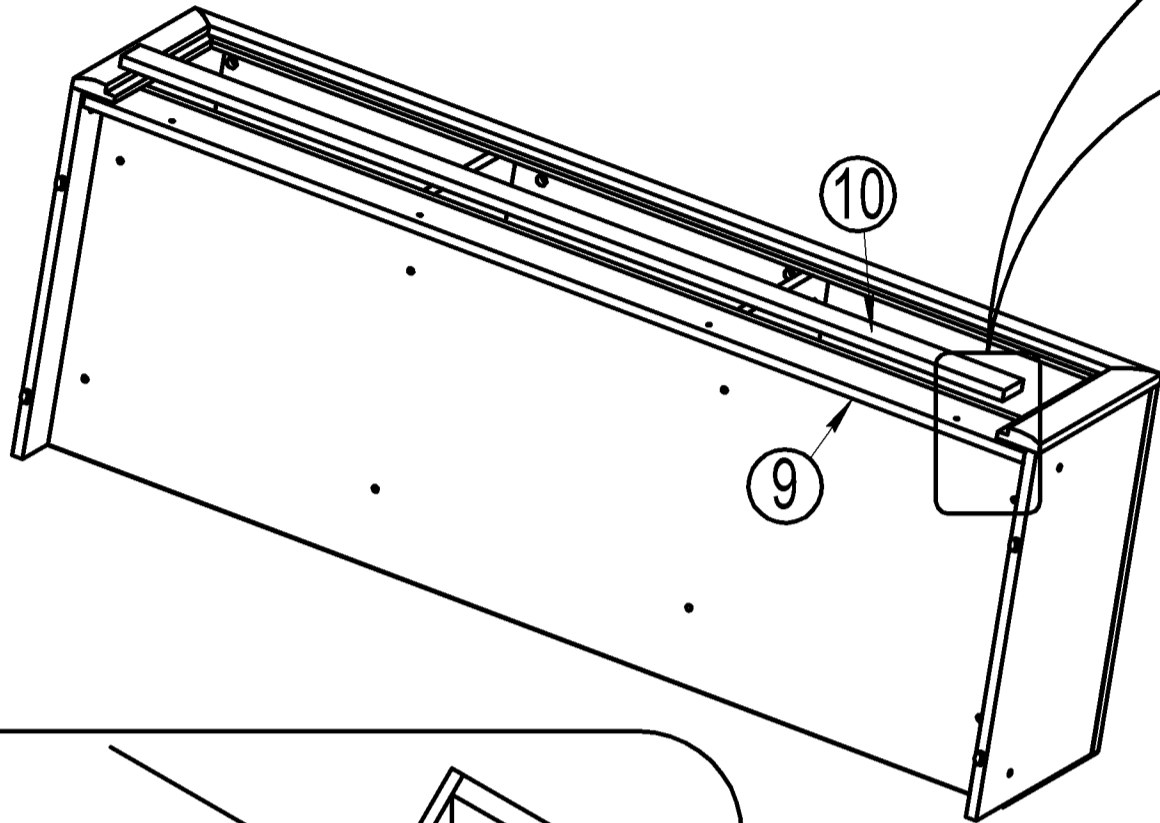
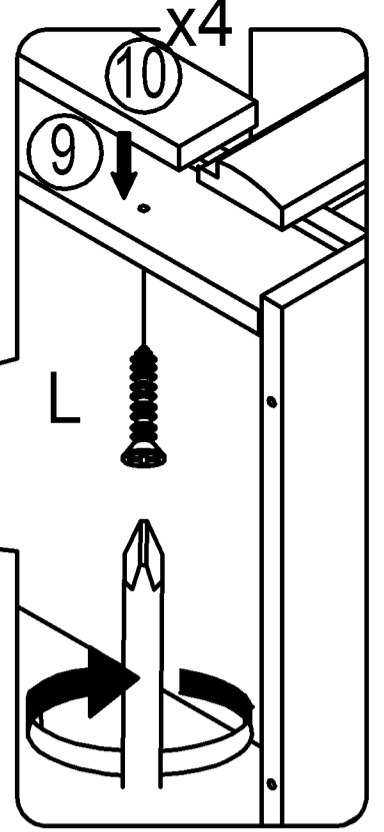
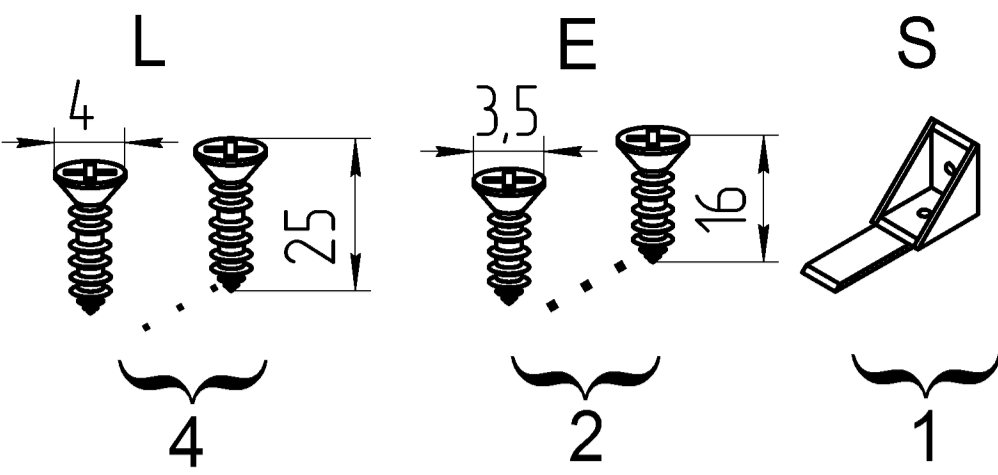
# 15



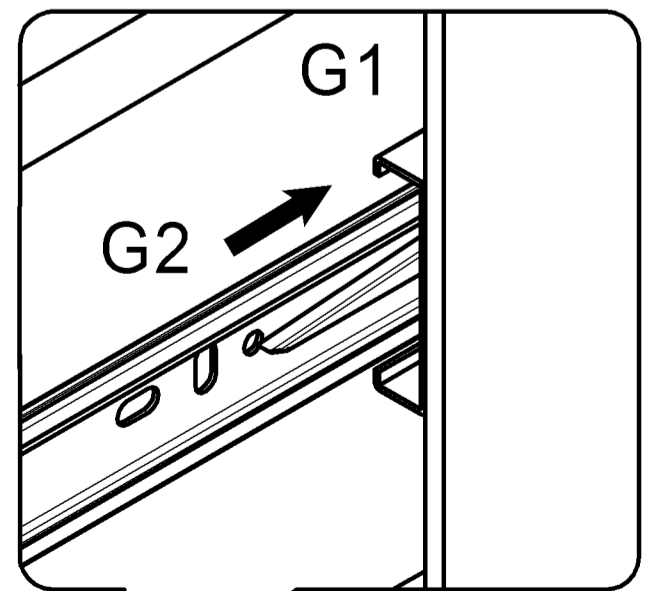
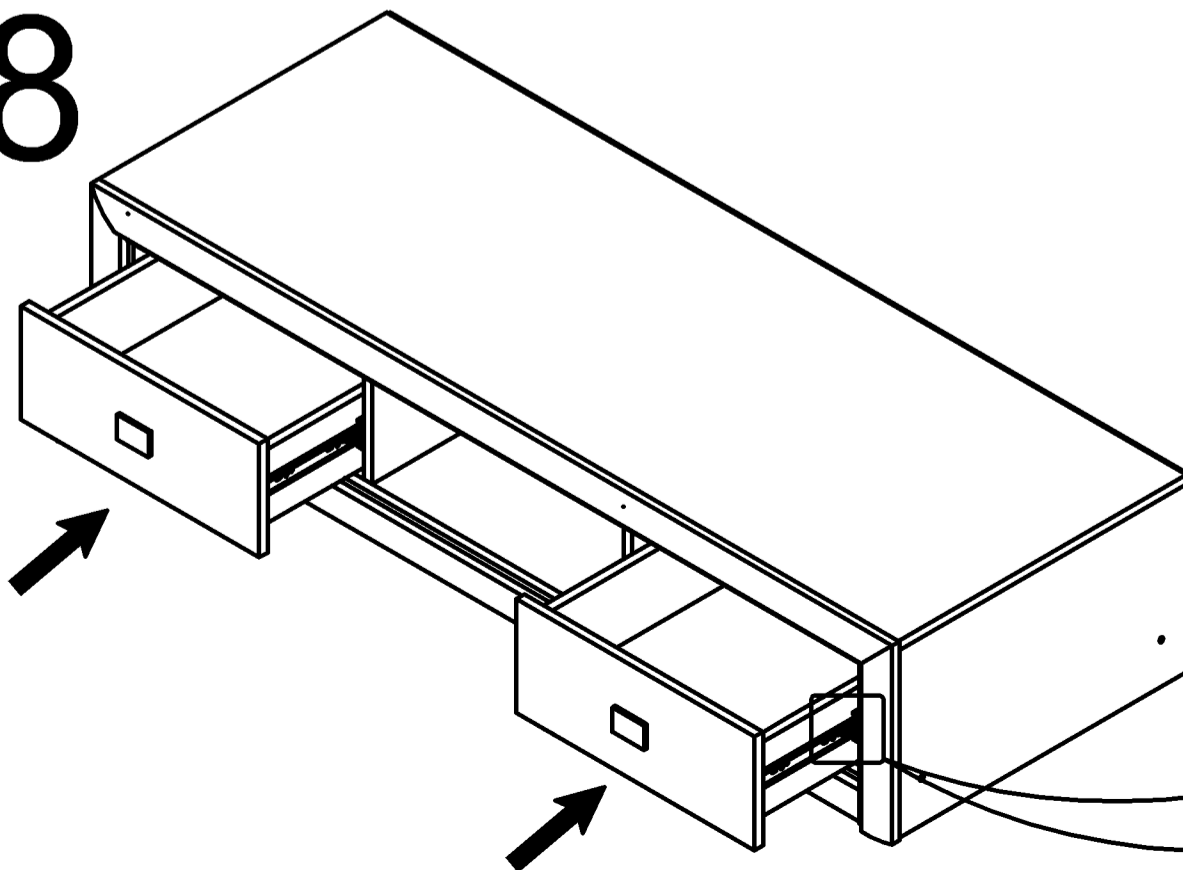
# 16



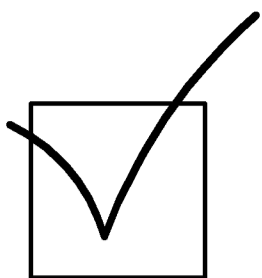
# 17



# 18



11



**EAC**

