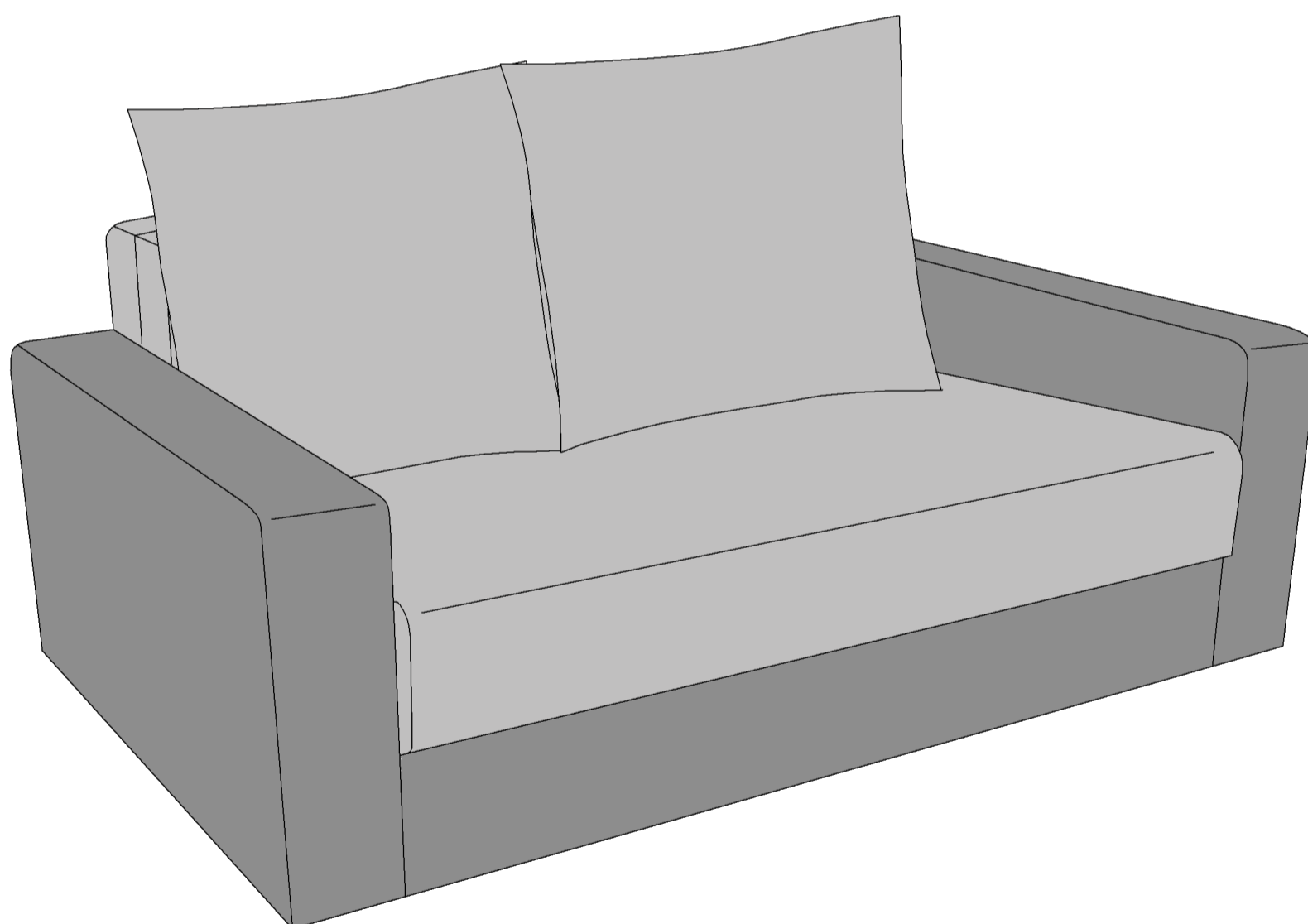


# PRIMA mod.2

sofa-bed

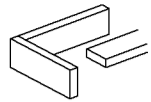
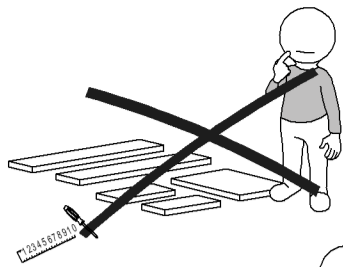
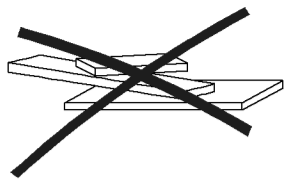
# ПРИМА мод.2

диван-кровать

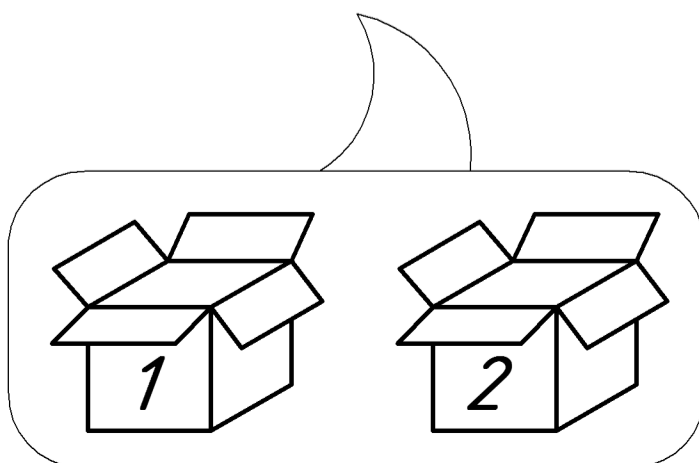
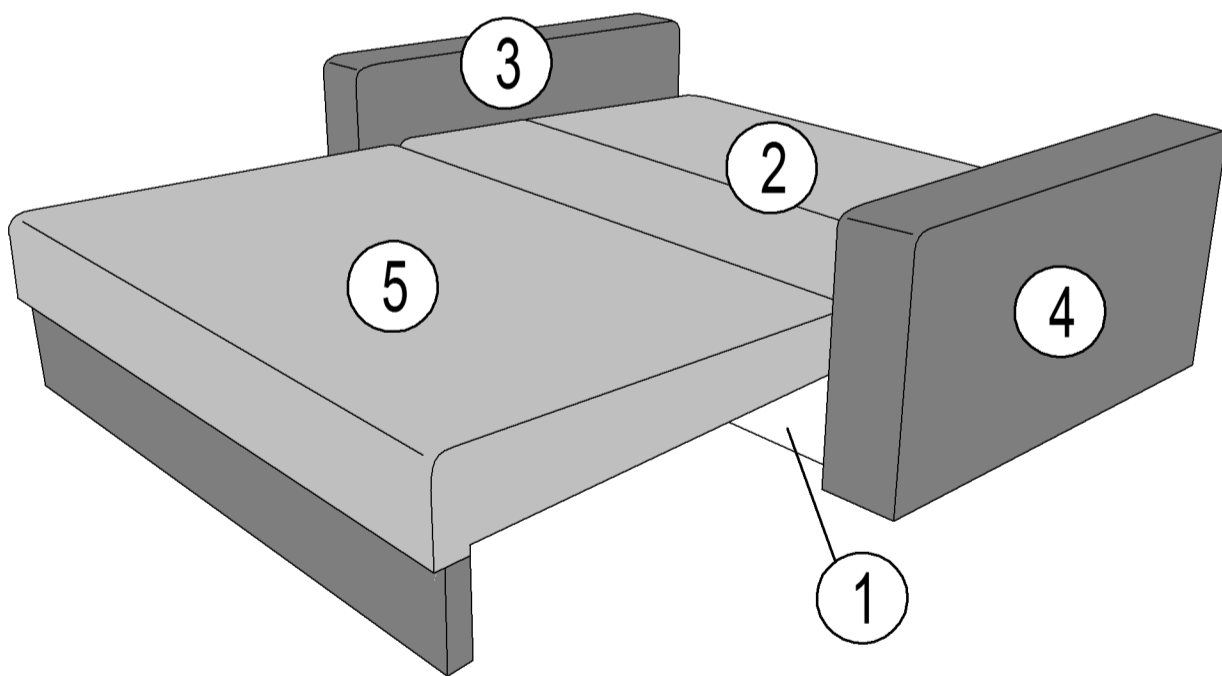
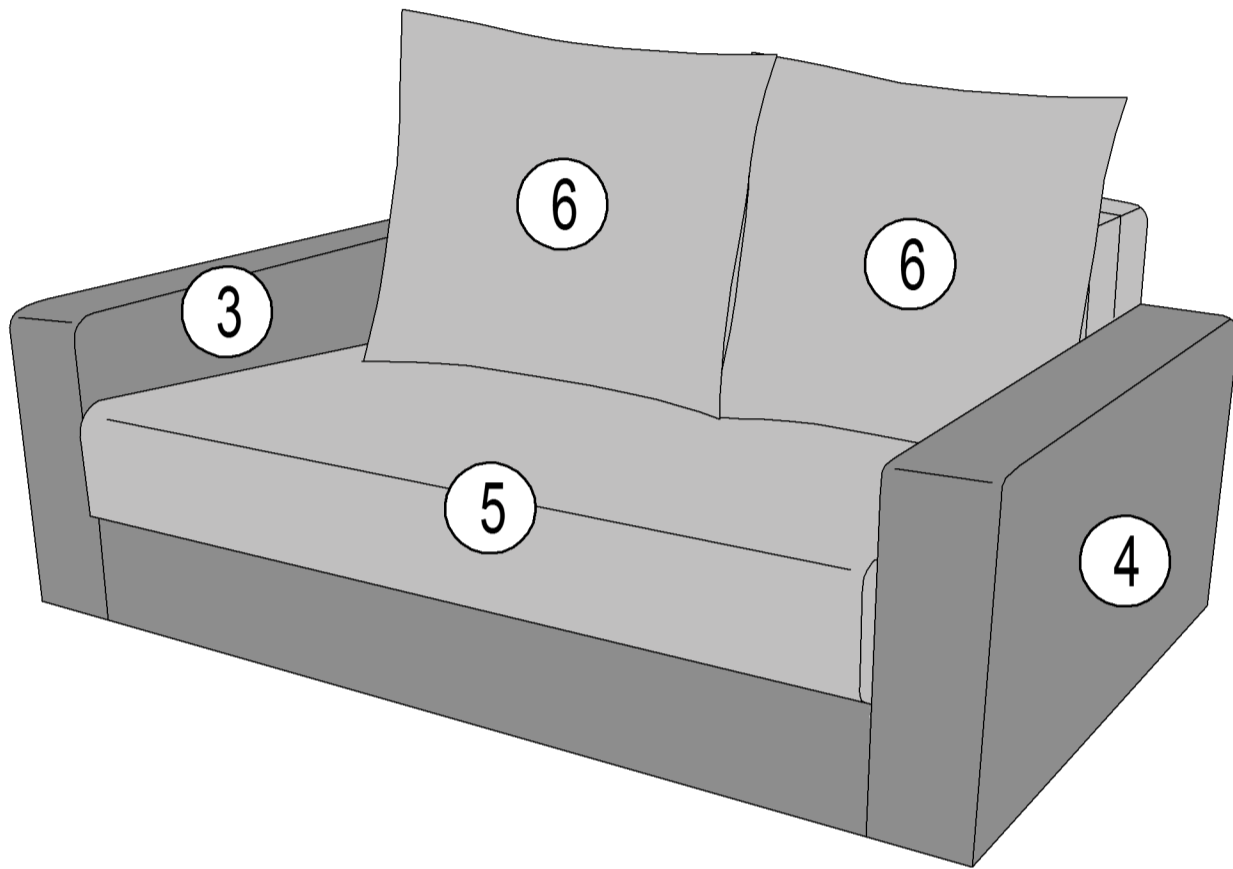
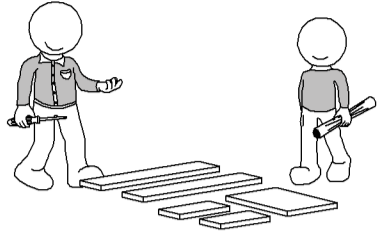
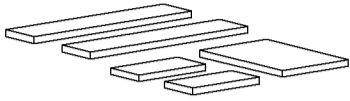
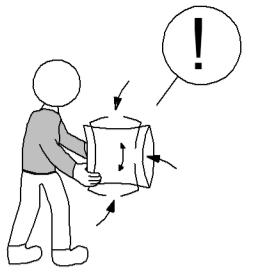


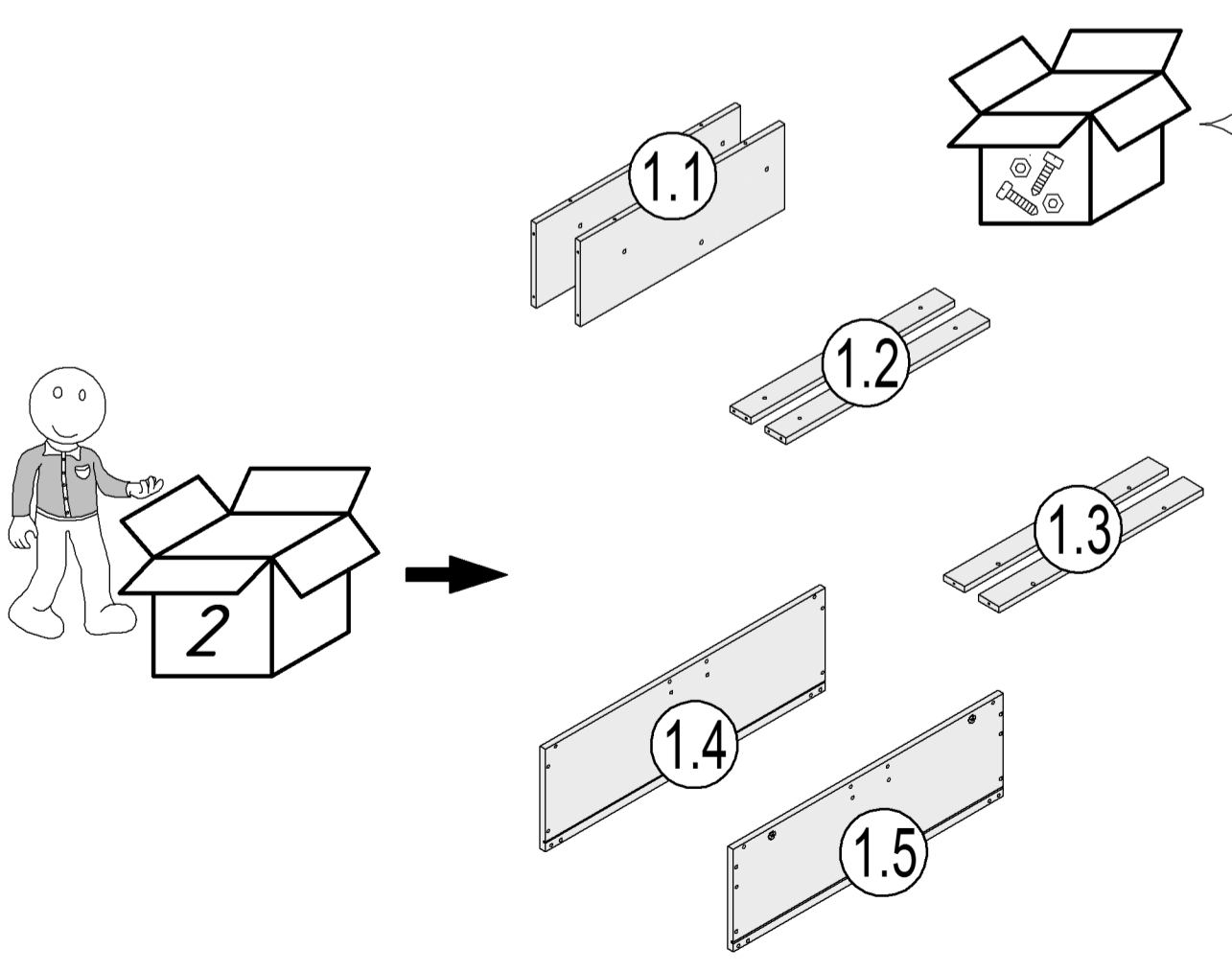
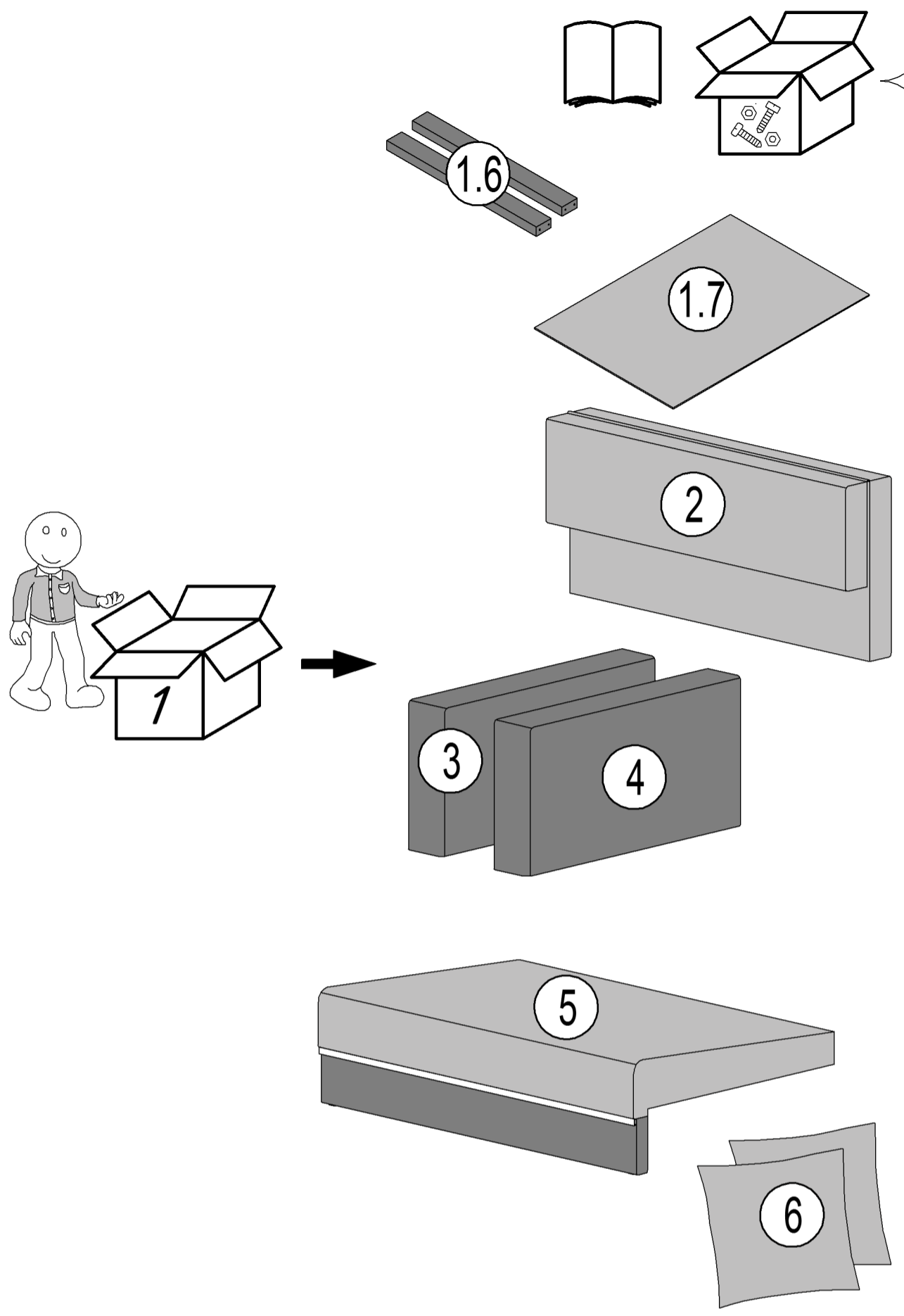
[YouTube.com/amimebelby](https://www.youtube.com/amimebelby)

**AMI**<sup>®</sup>

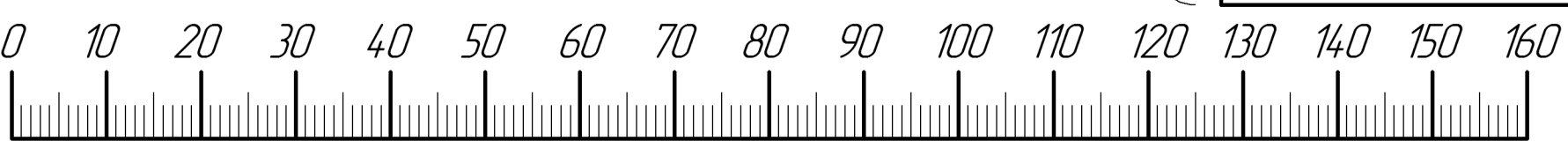


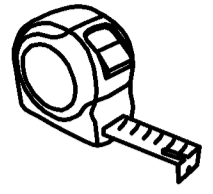
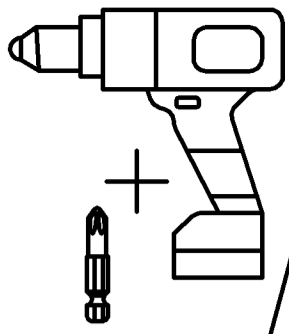
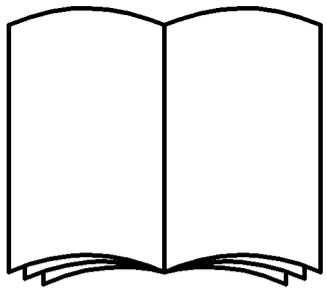
YouTube.com/amimebelby



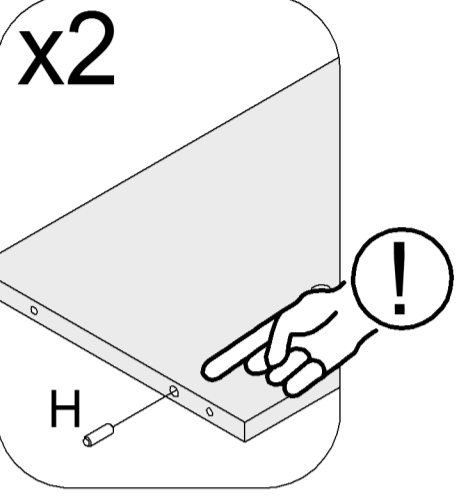
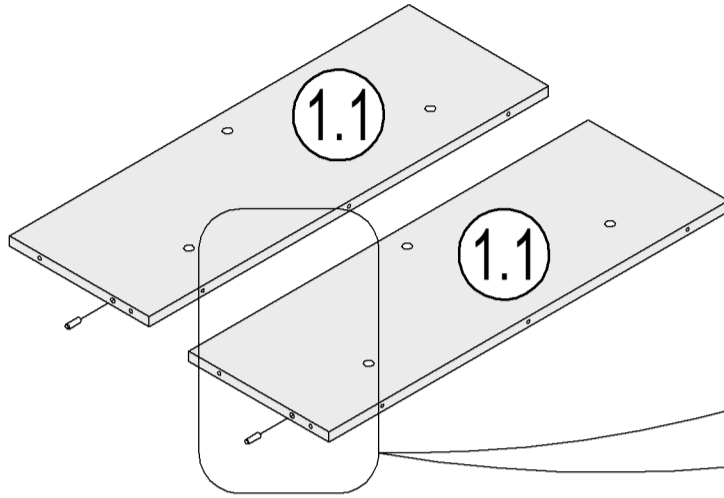
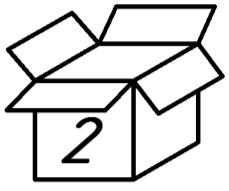


	<b>No</b>	12345678910	$\Sigma$
<b>Z</b>			34
<b>T1</b>		H=60	4
<b>B</b>			2
<b>H</b>			2
<b>G1</b>		M6	4
<b>S</b>			1
<b>W1</b>		M6x60	4
<b>W2</b>		M8x20	4
<b>K1</b>		$\phi 7 \times 50$	34
<b>S1</b>		$\phi 4 \times 16$	4
<b>P</b>		M6	6
<b>O</b>			6
<b>V</b>			2
<b>R</b>		$\phi 15$	2
<b>N</b>		M6x60	6

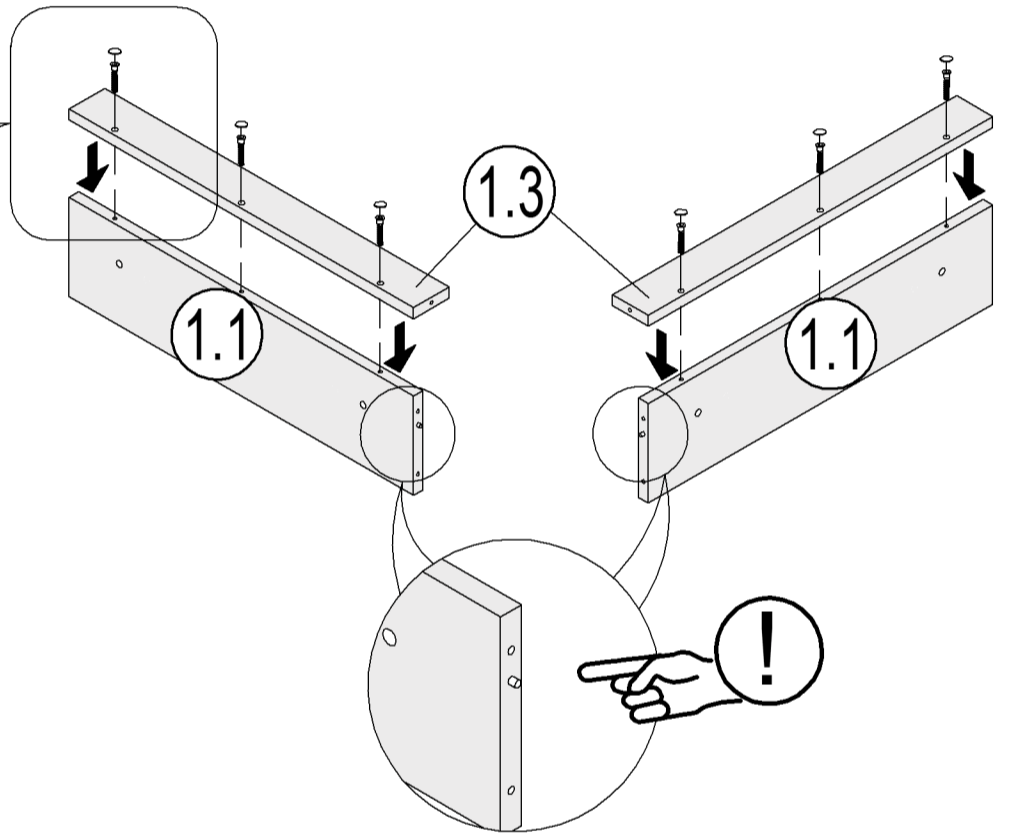
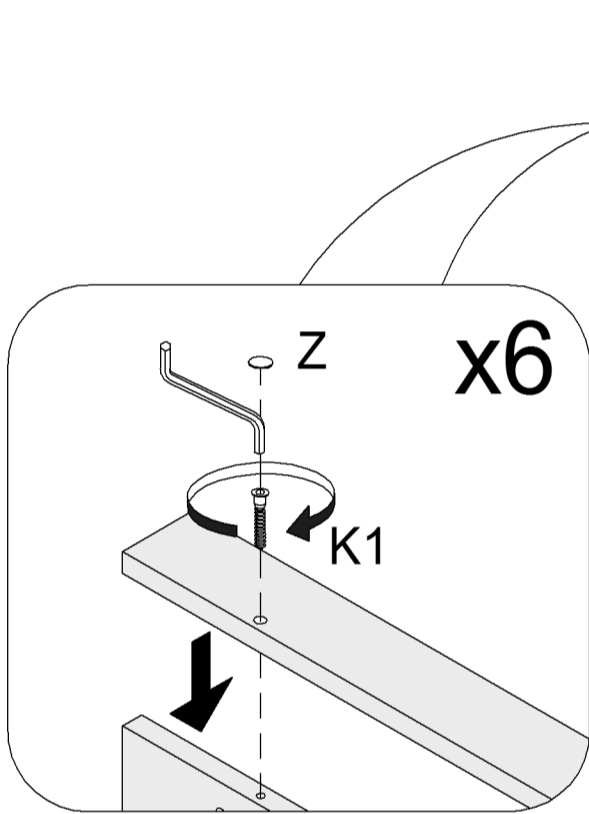
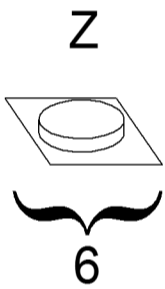
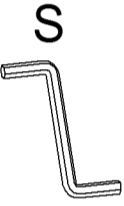
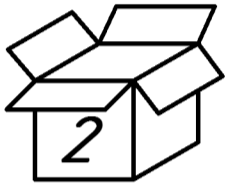




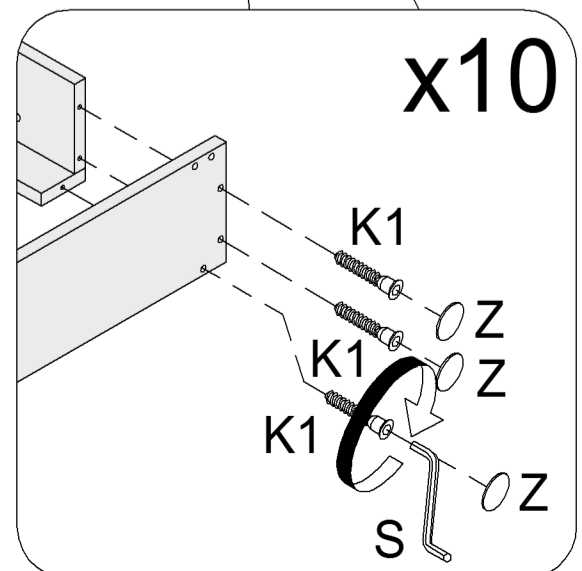
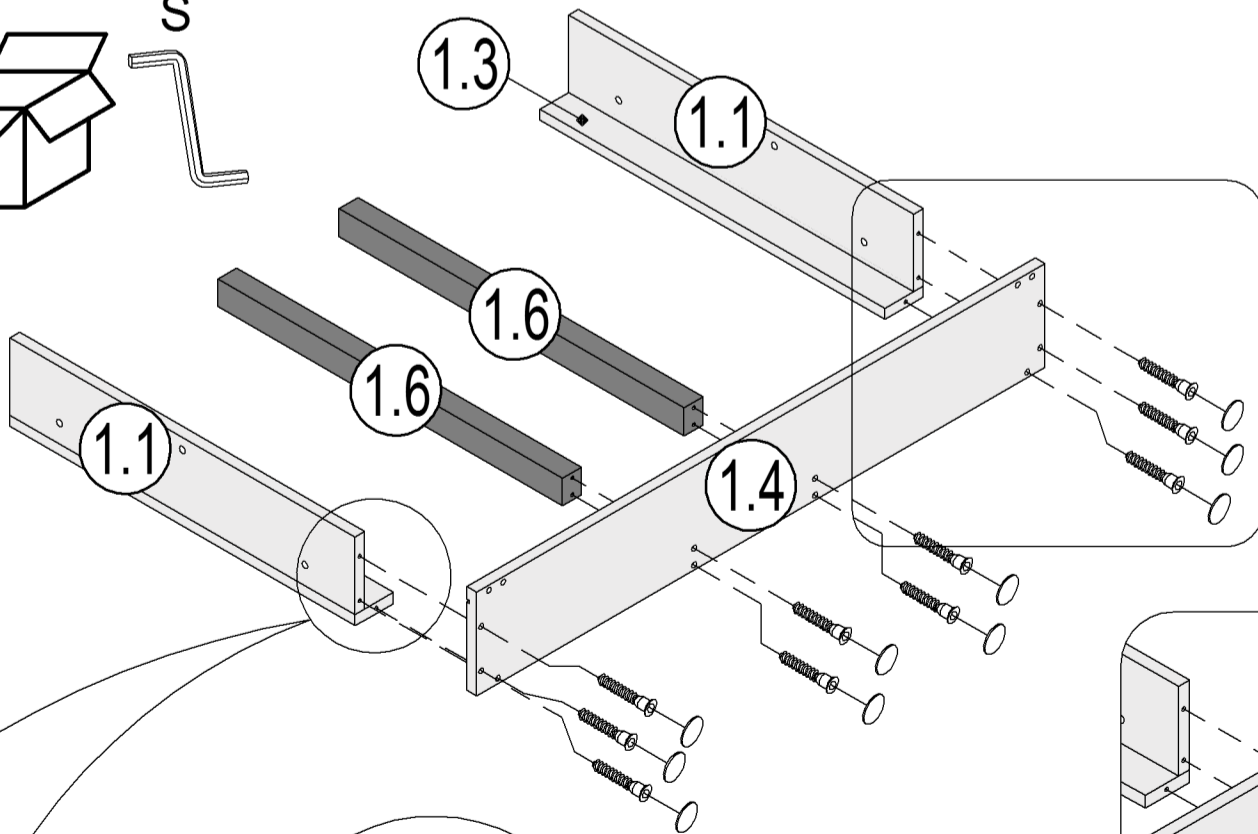
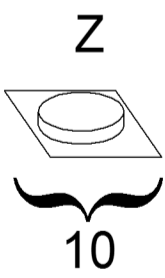
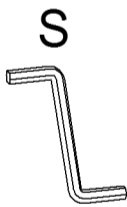
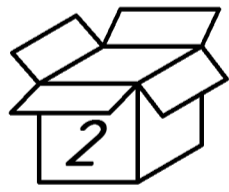
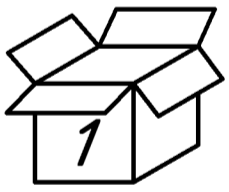
**1**



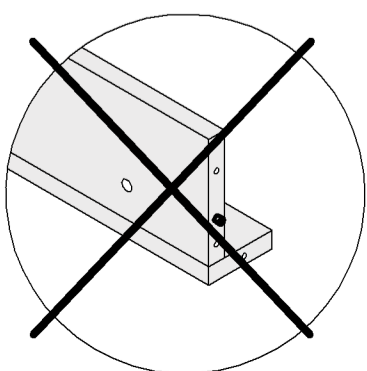
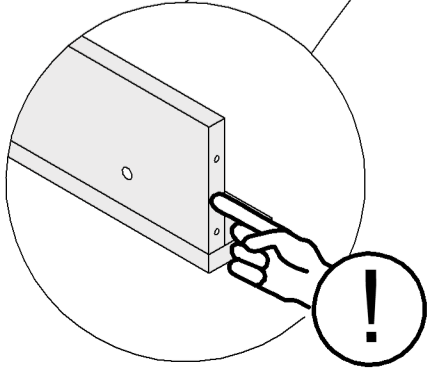
**2**

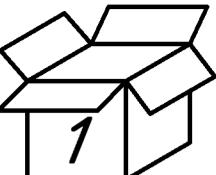


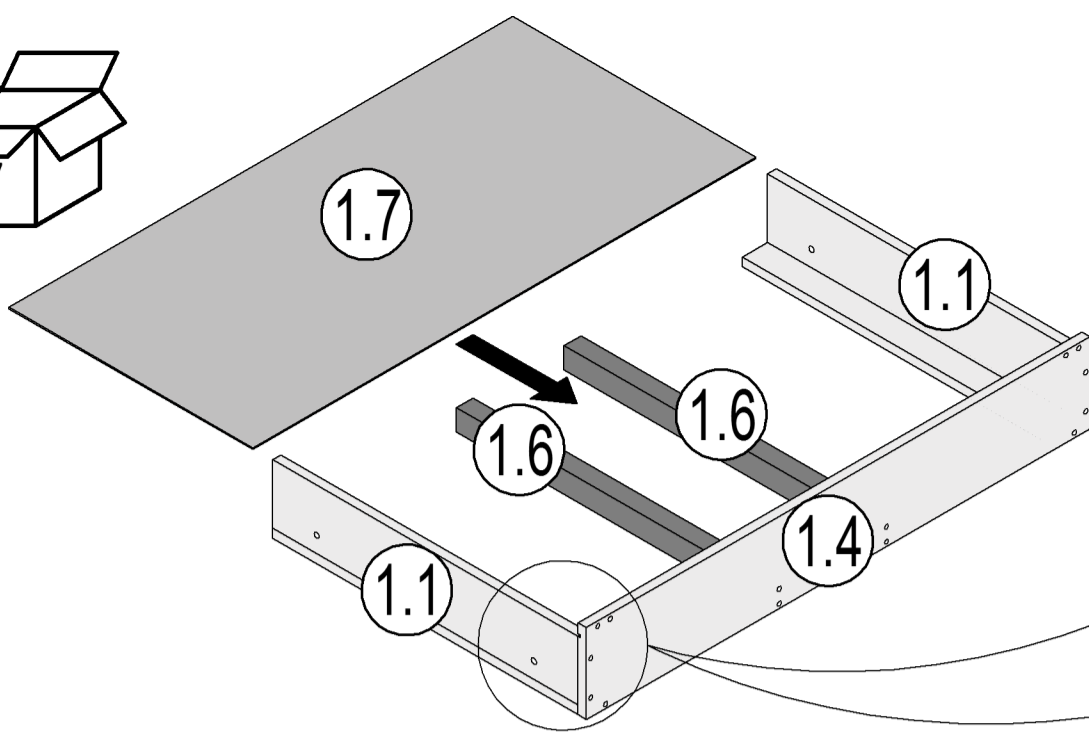
**3**

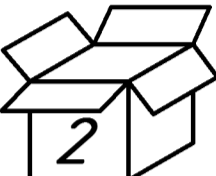


**4**



**4** 



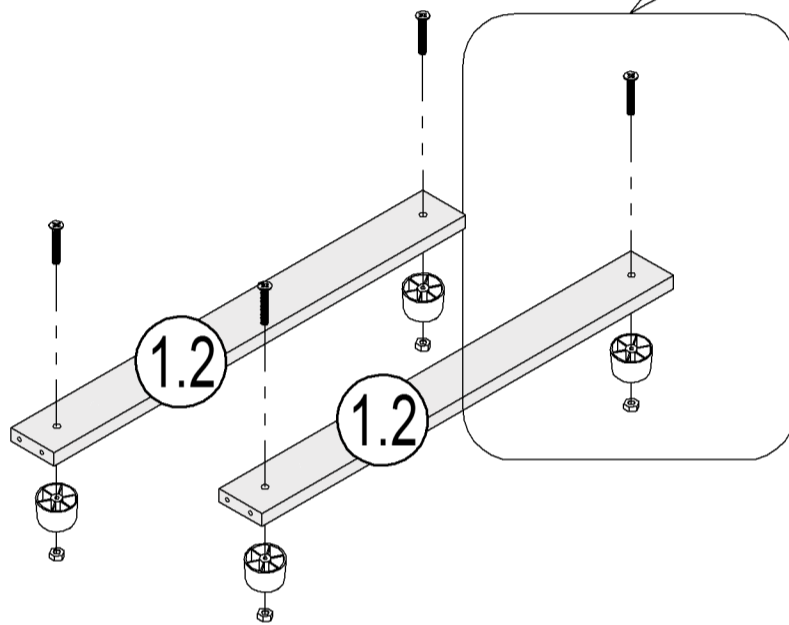
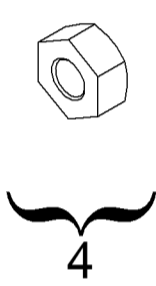
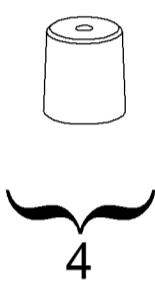
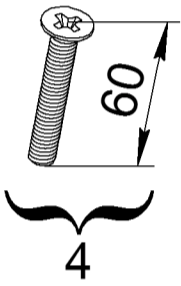
**5** 



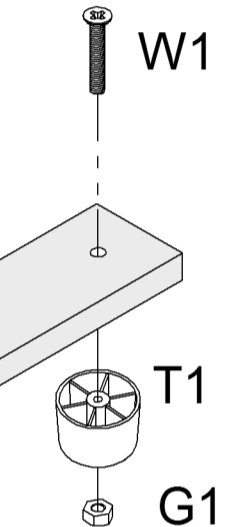
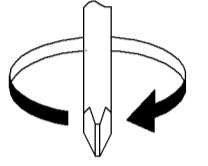
W1

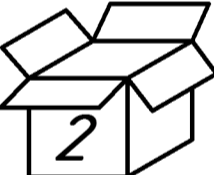
T1

G1



x4

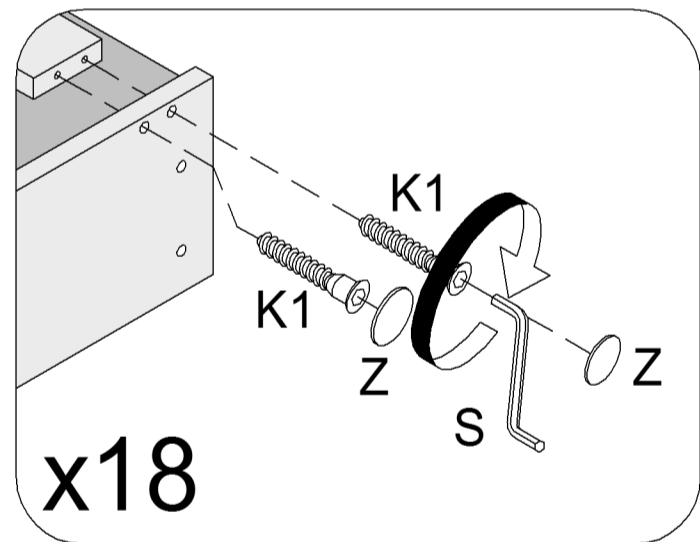
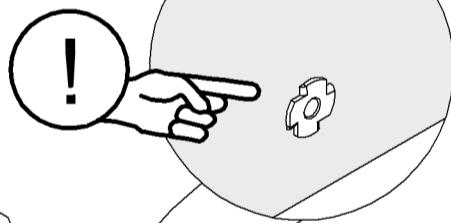
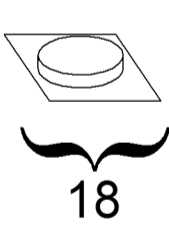


**6** 

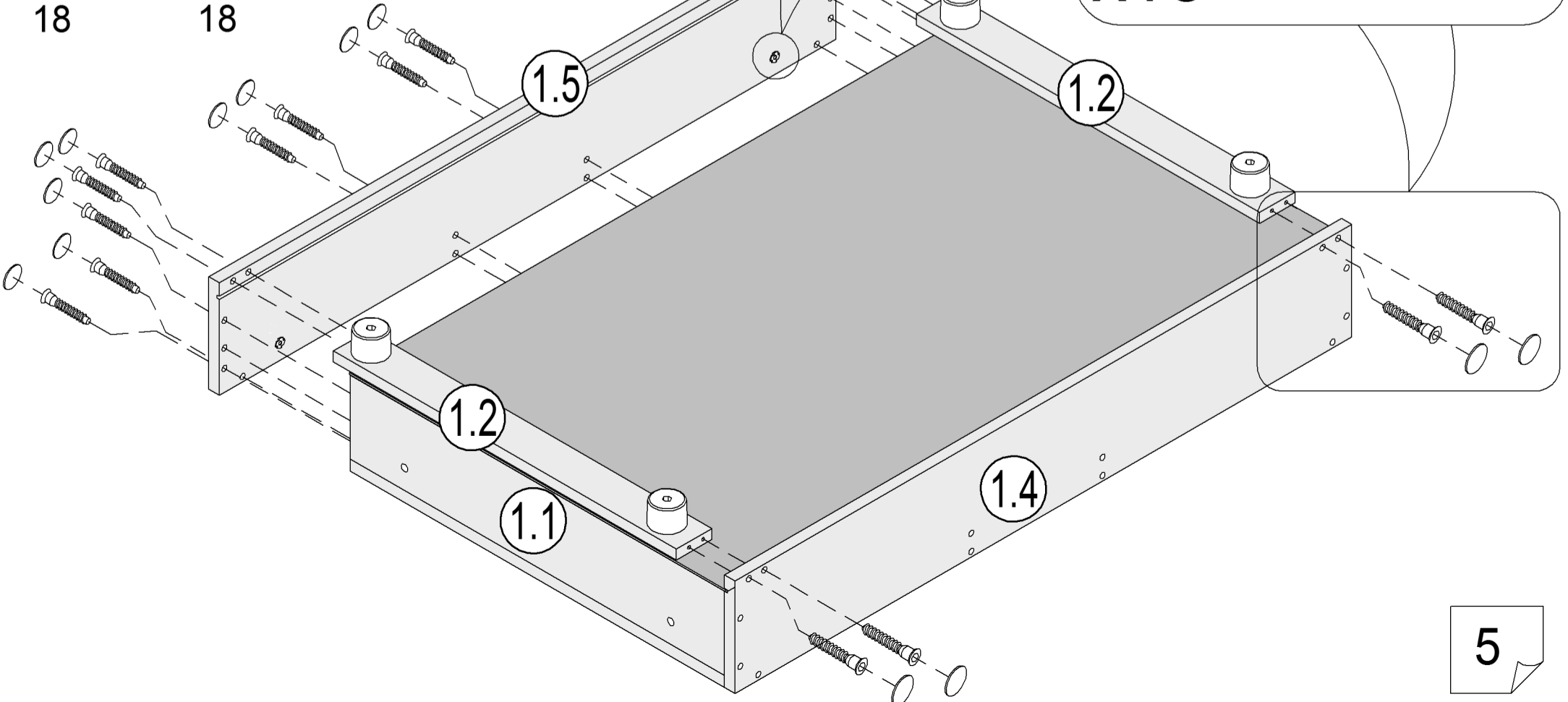


K1

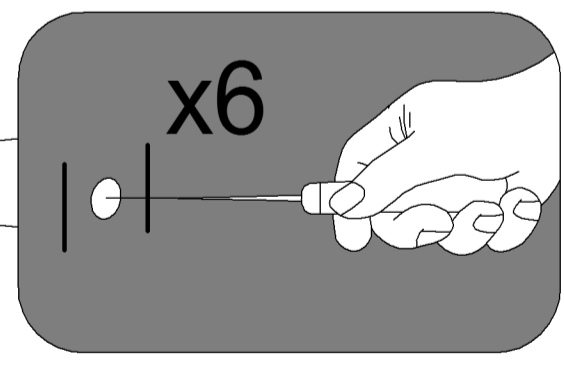
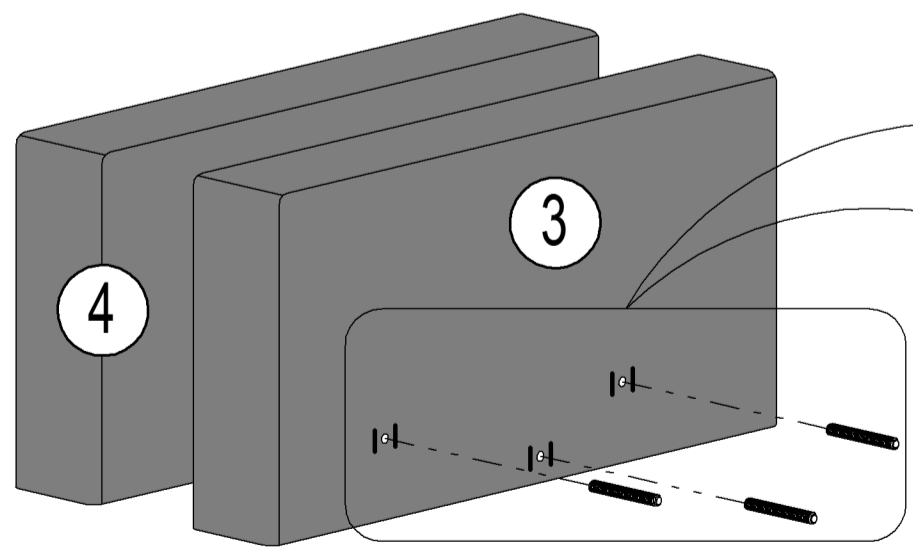
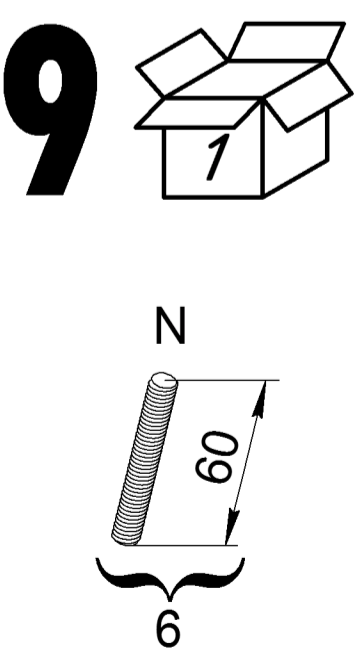
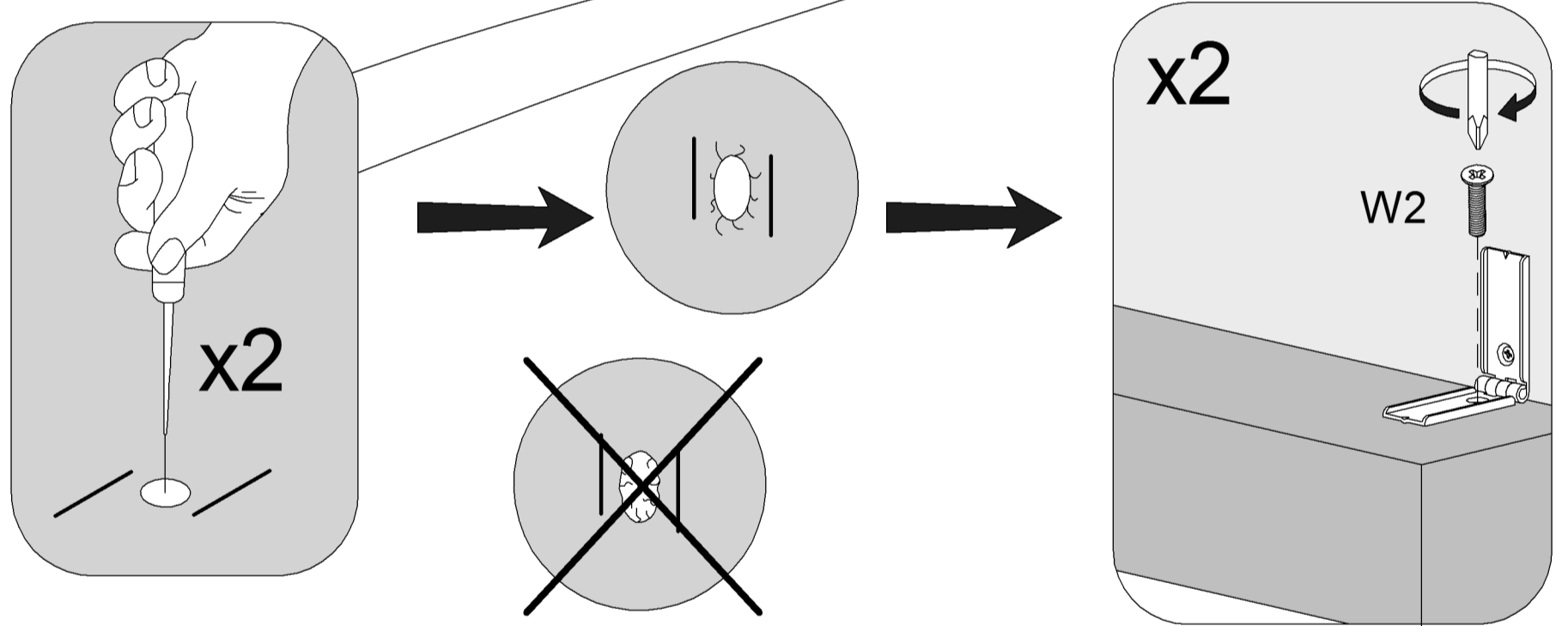
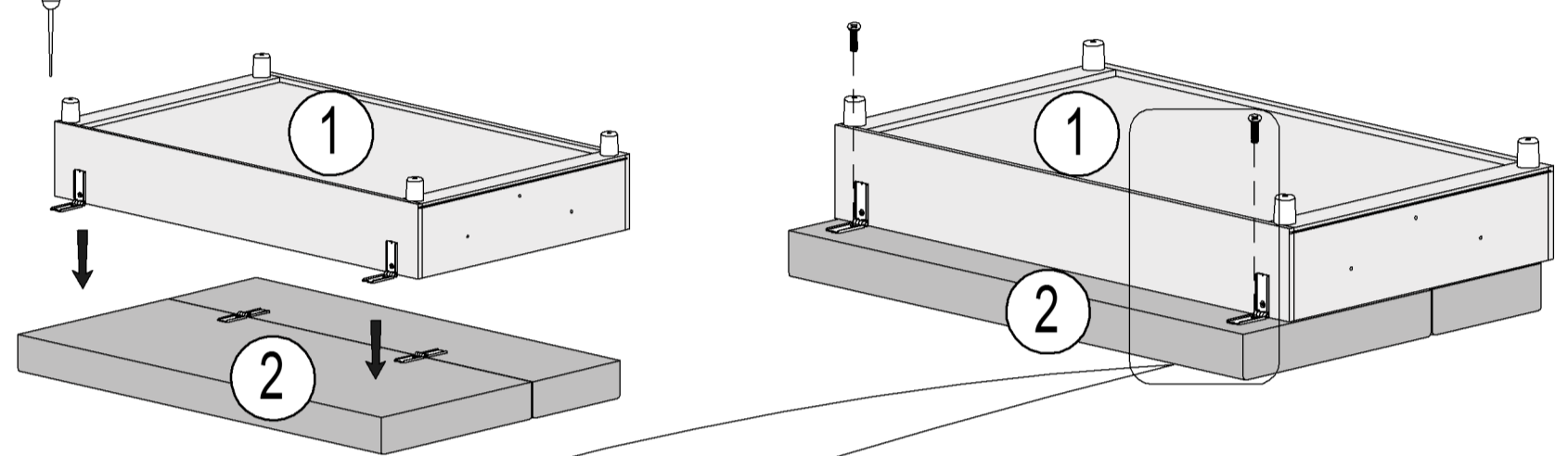
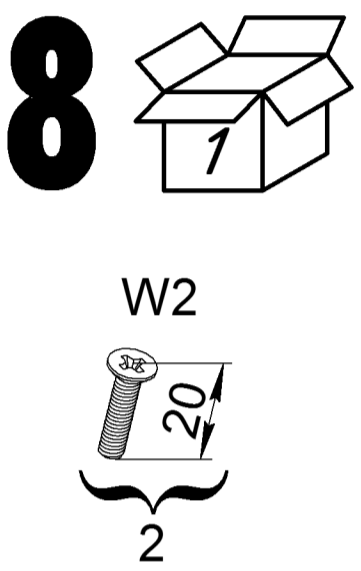
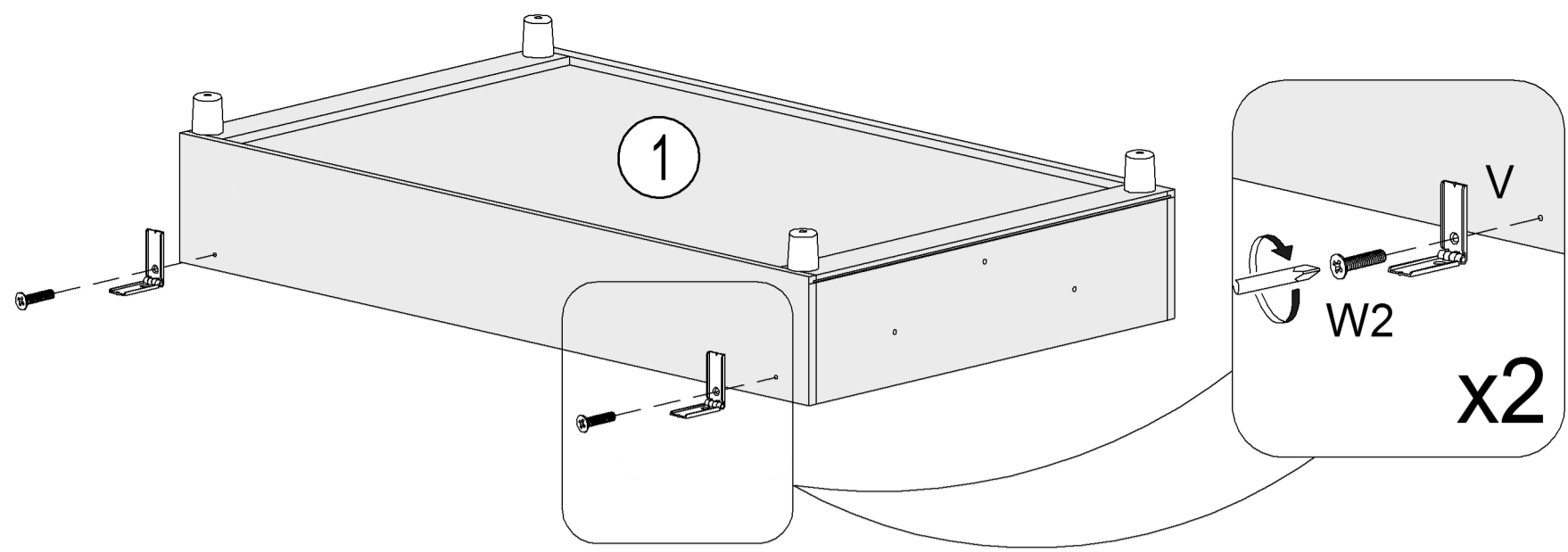
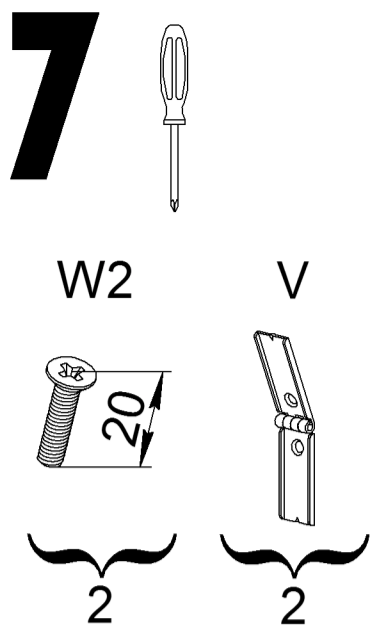
Z



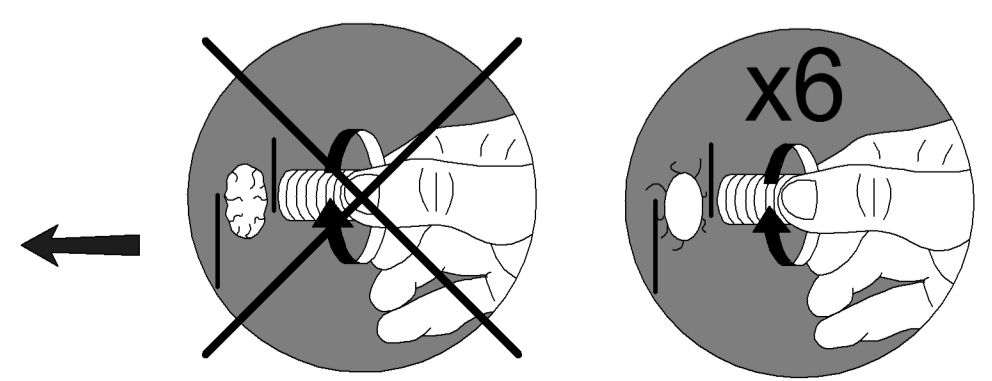
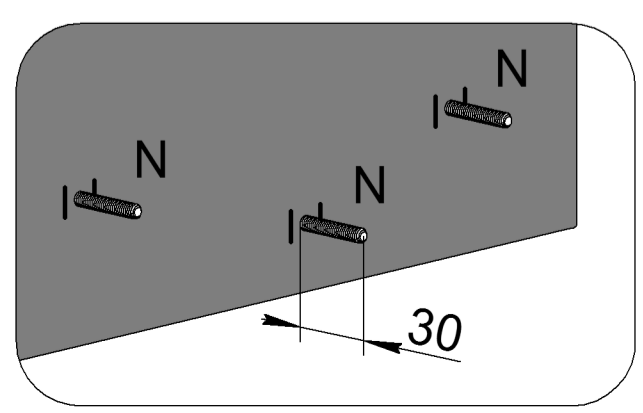
x18



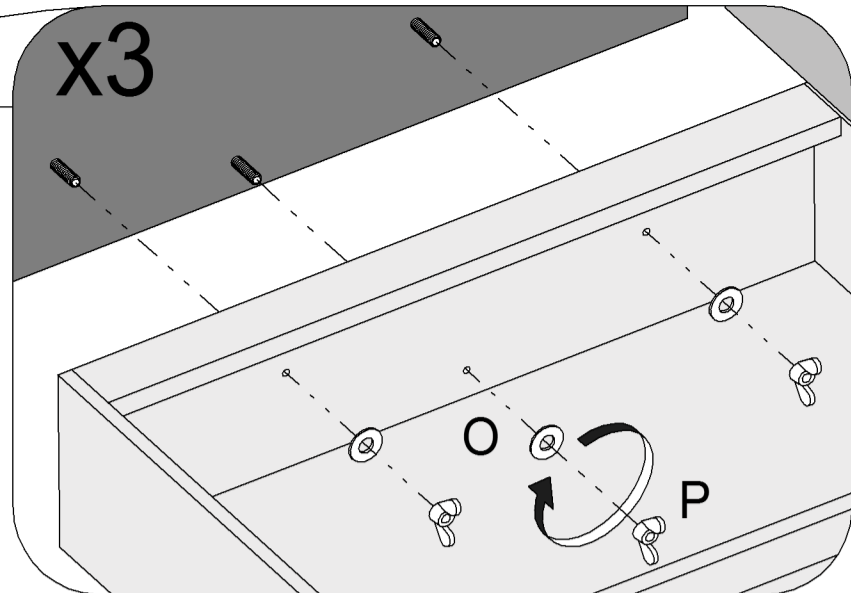
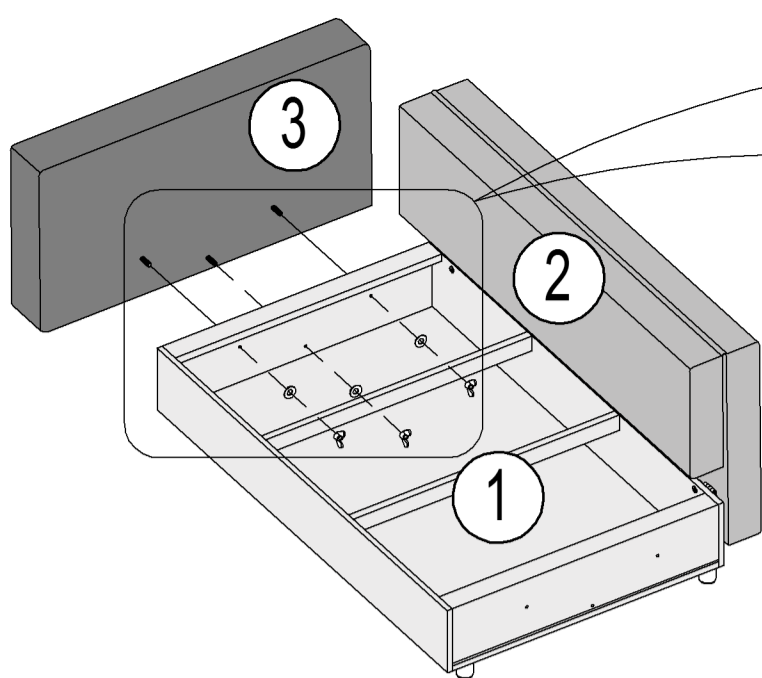
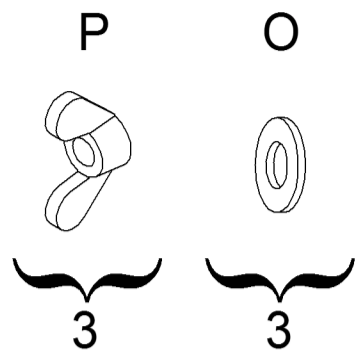
5



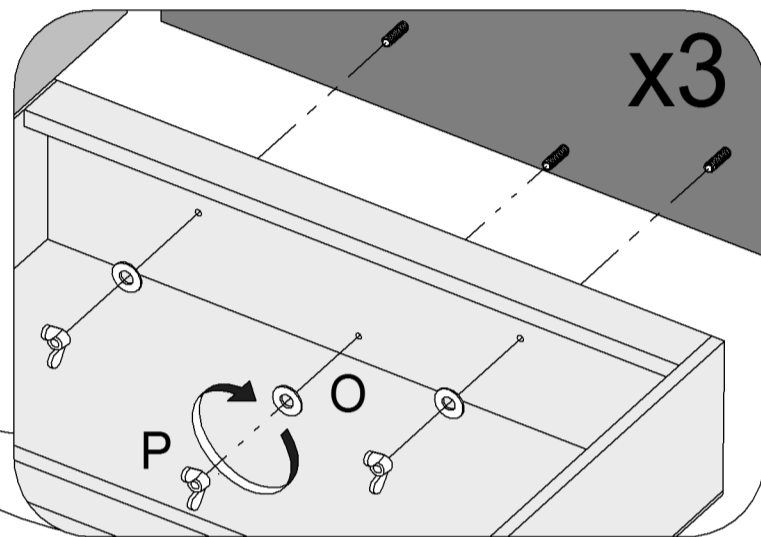
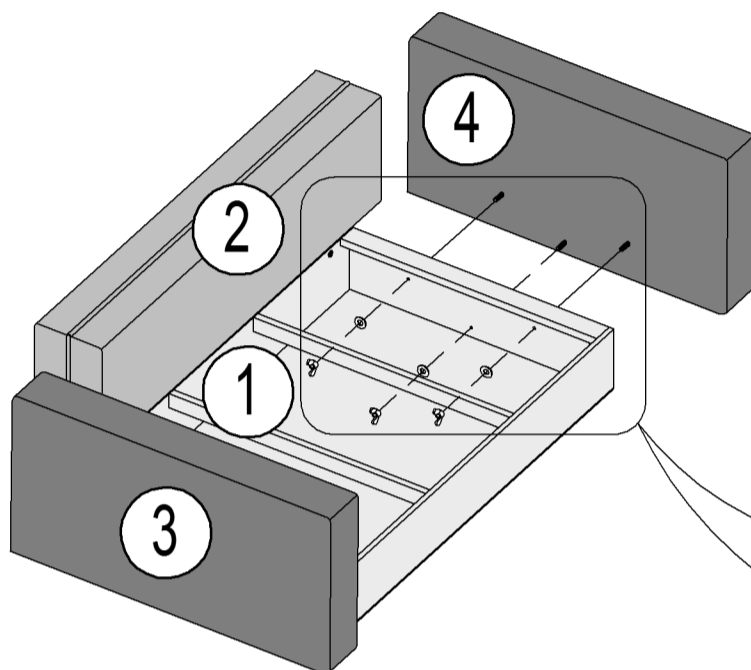
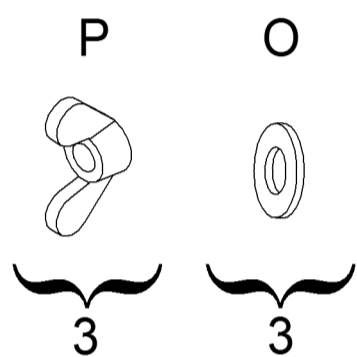
6



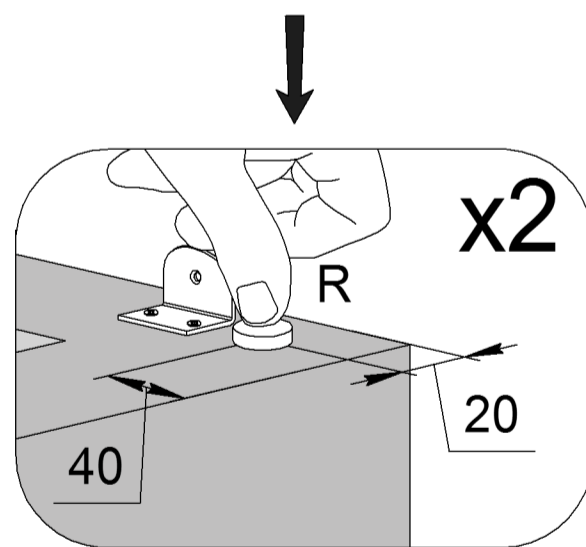
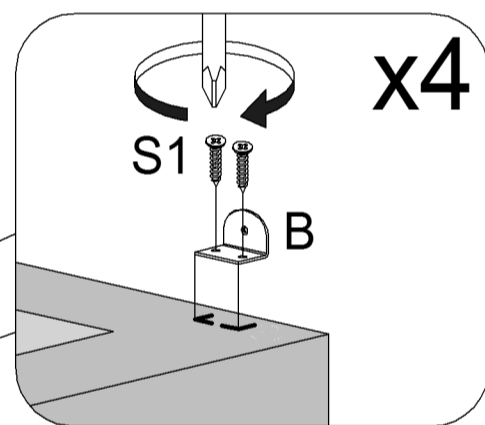
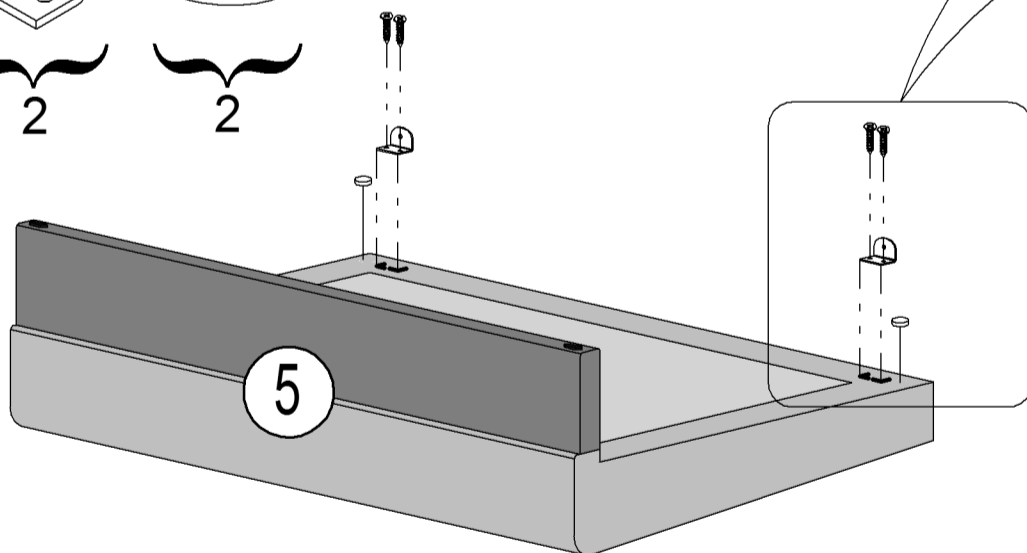
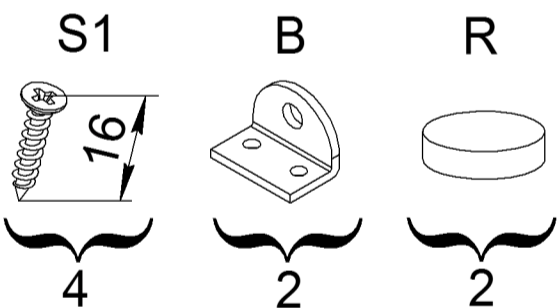
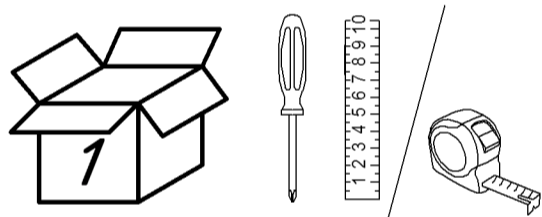
# 10



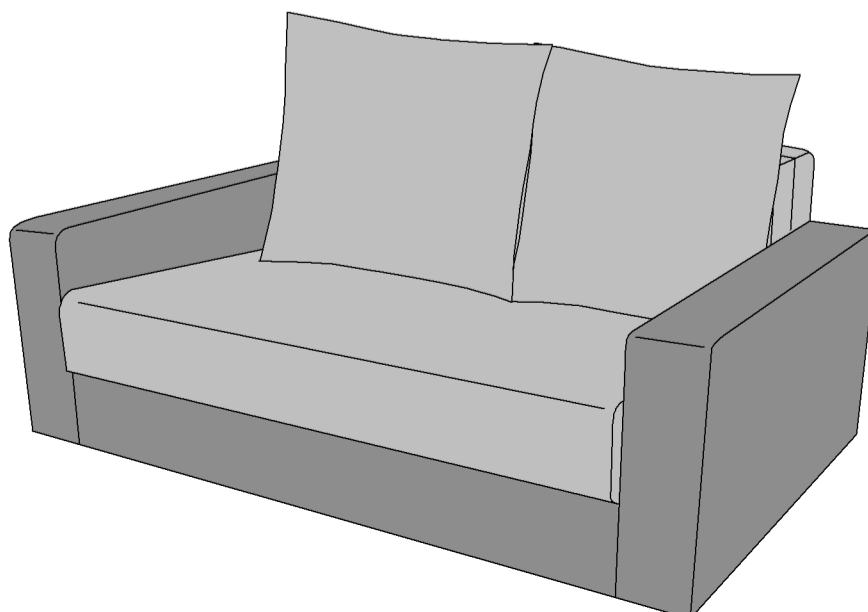
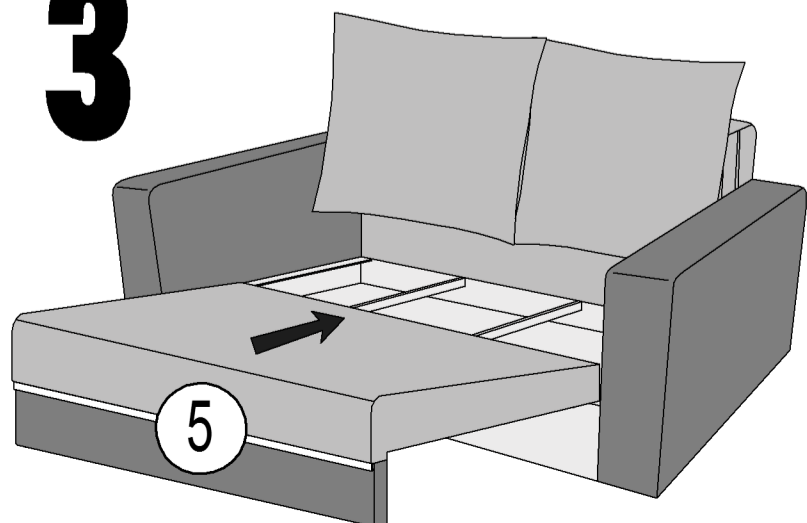
# 11



# 12



# 13



**ПРАВИЛА И УСЛОВИЯ БЕЗОПАСНОЙ ЭКСПЛУАТАЦИИ**

1. Использование мебельной продукции, выпущенной в обращение, должно осуществляться по назначению изделия мебели, указанному в маркировке, инструкции по сборке, эксплуатации и уходу, с учетом допустимых предельных нагрузок, а именно: сиденье - 100 кг, спинка - 25 кг, подлокотник - 20 кг, одно спальное место кровати или диван-кровати - 100 кг. Не допускается подвергать предметы мебели несвойственной нагрузке. Не рекомендуется вставать ногами на изделие, сидеть на спинке и боковых частях мебели.

2. Мебельная продукция, поставляемая в разобранном виде, должна собираться в соответствии с приложенной изготовителем инструкцией по сборке.

3. При эксплуатации мебельной продукции необходимо исключить попадание воды и иных жидкостей на элементы изделий мебели, соприкасающиеся с полом.

4. При установке изделий мебели в непосредственной близости от нагревательных и отопительных приборов их поверхности во время эксплуатации должны быть защищены от нагрева. Температура нагрева элементов мебели не должна превышать +40°C.

5. Не ставить на поверхность изделия горячие предметы без специальной подставки.

**ПРАВИЛА ПО УХОДУ ЗА МЕБЕЛЬЮ**

1. Мебель рекомендуется эксплуатировать в помещениях с температурой воздуха не менее +2°C, и относительной влажностью 45-70%. Не следует поддерживать в течение продолжительного периода времени условия крайней влажности или сухости в помещении, а тем более допускать их периодическую замену.

2. Не подвергать длительному воздействию прямых солнечных лучей на элементы изделия, не допускать попадания химически активных веществ на внешние и внутренние поверхности мебели.

3. Изделие мебели необходимо устанавливать на ровные поверхности.

4. Крепёжные узлы разъёмных соединений должны быть плотно затянуты. Не реже одного раза в год проверяйте надёжность винтовых соединений, при ослаблении крепёжной фурнитуры необходимо подтянуть винты и другие соединения.

5. При раскладывании трансформируемых элементов избегайте рывков и перекосов. Во избежание появления скрипа смазывайте механизмы и петлевые соединения машинным маслом. Без необходимости не держите открытыми навесные механизмы, обеспечивающие фиксацию подвижных элементов.

6. Изделие необходимо оберегать от механических повреждений (ударов и царапин). Не проводите по поверхности мебели острыми (режущими) предметами, не ударяйте по поверхности мебели тяжелыми твердыми предметами.

7. Для того, чтобы емкости для хранения постельных принадлежностей дольше служили, не рекомендуется перегружать их тяжелыми предметами.

8. Не перемещайте мебель волоком в целях исключения появления разного рода механических повреждений.

9. Удаление пыли с поверхности производится салфетками из мягкой ткани (фланель, миткаль). В случае стойких загрязнений использовать специальные очистители для мебели, соответствующие виду покрытия.

Не применять бытовые чистящие средства, не предусмотренные для ухода за мебелью. Изделия из натуральной кожи нужно не часто, два или даже один раз в год, смазывать (жировать), чтобы лицевой слой кожи не потерял эластичность и не растрескался. Для этого используют губки, пропитанные стеариновой смазкой. Для удаления пыльного налета и грязи с поверхности кожи используется обыкновенная фланелевая ткань, слегка смоченная в обычной воде. Пятна от вина, фломастеров удаляются слабым мыльным раствором с последующей обработкой стеариновой губкой. Различные органические жировые пятна для кожи не страшны, так как они со временем проходят через всю толщину кожи. При попадании на кожу растительного и животного жира просто протрите пятно сухой тканью. Не применяйте воду или чистящие растворители - вскоре пятно впитается и станет незаметным. При попадании на кожу жидкости никогда не ждите, пока она высохнет сама, немедленно промокните избыток влаги сухой салфеткой или губкой. Не гладьте утюгом и не стирайте мебельные чехлы из кожи. Не используйте растворители, спирт, ацетон, стиральный порошок. При чистке необходимо использовать крем для кожи.

**ГАРАНТИЙНЫЕ УСЛОВИЯ ИЗГОТОВИТЕЛЯ**

Гарантийные обязательства в течение 18 месяцев распространяются на все изделия при условии выполнения правил эксплуатации, изложенных в инструкции.

1. Недостатками (дефектами) мебели не являются:

- специфический запах материалов, из которых изготовлена мебель, в пределах двух баллов. Незначительно выраженный запах может сохраняться некоторое время после вскрытия упаковки и сборки изделия. Для ускорения процесса выветривания рекомендуется пылесосить поверхность мебели и проветривать помещение;

- остаточные деформации мягких элементов в пределах 10%;

- отклонение от габаритных размеров в пределах 20мм;

- отличия в мягкости спинки, вкладных и раскладных элементов «в ногах» и/или «в изголовье» от мягкости центрального элемента при формировании «спального места»;

- наличие шума в виде скрипа и щелчков в механизмах трансформации;

- морщины на облицовочном материале мягких элементов, возникающие после снятия нагрузок и исчезающие после разглаживания рукой, а также возникновение складок на чехле, поскольку чехол не является облицовочным материалом;

- складки, сборки, утяжки на облицовочном материале, обусловленные художественным решением, а также складки на боковинах и подушках спинки;

- мелкие волосяные трещины («эффект растрескивания»), потертости мебельного покрытия из натуральной кожи, возникающие при эксплуатации мебели;

- наличие на ткани пиллей (катышек), являющихся характерной особенностью данной ткани;

- не резко выраженные искривления отделочных строчек и швов на облицовочном материале, определяемые методом внешнего осмотра элементов в целом;

- наличие в элементах мебели особенностей, обусловленных стилистической идеей производителя исходных материалов, в частности: элементов фактуры и оттенков массива дерева, натурального шпона и материалов их имитирующих.

Декларация о соответствии.

Отдел экспорта: +375 (163) 63-34-64  
e-mail: info@laguna.by

Отдел гарантийного обслуживания: +375 (163) 40-29-07  
+375 (33) 333-56-23  
+375 (44) 780-17-76  
e-mail: remont@ami.by

**RULES AND CONDITIONS FOR SAFE OPERATION**

1. The use of furniture products released into circulation must be carried out according to the intended purpose of the furniture product indicated in the marking, assembly instructions, operation and maintenance instructions, taking into account permissible limit loads: seat - 100 kg, headboard - 25 kg, armrest - 20 kg, one sleeping place of a bed or sofa bed - 100 kg. Furniture must not be subjected to abnormal loads. It is not recommended to stand with your feet on the product or sit on the headboard or the sides of the furniture.

2. Furniture products which supplied disassembled must be assembled in accordance with the manufacturer's assembly instructions.

3. Water and other liquids must be prevented from entering furniture elements which are in contact with the floor.

4. While installing furniture products in the immediate vicinity of heating and heating devices, the surfaces of furniture products must be protected from heating. The heating temperature of furniture elements must not exceed +40°C.

5. Do not put hot objects on the surface of the product without special support.

**FURNITURE CARE INSTRUCTIONS**

1. It is recommended to operate the furniture in rooms with an air temperature of at least +2°C, and a relative humidity of 45-70%. The conditions of extreme humidity or dryness in the room should not be maintained for an extended period of time, much less allow their periodic replacement.

2. Do not expose the elements of the product to direct sunlight for a long time, do not allow the ingress of chemically active substances on the external and internal surfaces of the furniture.

3. The product must be installed on flat surfaces.

4. Fastener assemblies of detachable connections must be screw tightly. It is necessary to check the reliability of the screw connections at least once a year, and if the fastening hardware is loosened, tighten screws and other connections.

5. Avoid jerking and skewing when folding transformable elements. Lubricate the mechanisms and looped joints with machine oil to avoid the occurrence of a creak. Do not keep the hinged mechanisms providing fixation of movable elements open without necessity.

6. The product must be protected from mechanical damages (impacts and scratches). Do not draw sharp (cutting) objects on the surface of furniture, do not hit the surface of furniture with heavy hard objects.

7. In order to keep bedding containers longer, it is not recommended to overload them with heavy items.

8. In order to prevent the occurrence of all sorts of mechanical damage, it is not allowed to move the product by dragging.

9. Remove dust from the surface with soft cloths (flannel, calico). In the case of stubborn dirt, use a special furniture cleaner suitable for the type of coating.

Do not use household cleaners that are not intended for furniture care. Products made of genuine leather need to be lubricated (fatted) infrequently, two or even once a year, so that the front layer of the skin does not lose its elasticity and does not crack. To do this, use sponges impregnated with stearic grease. To remove dusty deposits and dirt from the surface of the skin, use an ordinary flannel cloth, slightly moistened with plain water. Wine stains, markers are removed with weak soap solution, followed by treatment with stearic sponge. Various organic fatty spots are not terrible for the skin, as they eventually pass through the entire thickness of the skin. If vegetable or animal fat comes into contact with your skin, simply wipe the stain with a dry cloth. Do not use water or cleaning solvents - the stain will soon be absorbed and become invisible. If liquid comes in contact with your skin, never wait for it to dry on its own, blot off excess moisture immediately with a dry cloth or sponge. Do not iron or wash leather furniture covers. Do not use solvents, alcohol, acetone, washing powder. You must use skin cream for cleaning.

**MANUFACTURER'S WARRANTY**

All furniture products are covered under warranty for 18 months provided that operations rules for use are followed.

1. The disadvantages (defects) of furniture are not:

- a specific smell of the furniture materials, within two points. A slightly pronounced smell may persist for some time after opening the package and assembling the product. To speed up the weathering process, it is recommended to vacuum the furniture surface and ventilate the room;

- residual deformations of soft elements within 10%;

- deviation from overall dimensions within 20mm;

- differences in the softness of the back, inset and folding elements "at the legs" and / or "at the headboard" from the softness of the central element when forming a "sleeping place";

- the presence of noise in the form of a squeak and clicks in the transformation mechanisms;

- wrinkles on the facing material of soft elements that appear after the removal of loads and disappear after smoothing by hand, as well as the appearance of folds on the cover, since the cover is not facing material;

- folds, gathers, tightening on the facing material, due to the artistic decision, as well as folds on the sidewalls and headboards cushions;

- small hair cracks ("cracking effect"), abrasions of the furniture covering made of genuine leather, arising from the operation of furniture;

- the presence of pills lints on the fabric, which are a characteristic feature of this fabric;

- not sharply expressed curvatures of finishing lines and seams on the upholstery material, determined by the method of external examination of the elements as a whole;

- the presence of features in furniture elements due to the stylistic idea of the manufacturer of initial materials, in particular: texture elements and shades of solid wood, natural veneer and materials imitating them.

Declaration of Conformity.

Export department: +375 (163) 63-34-64  
e-mail: info@laguna.by

Warranty service department: +375 (163) 40-29-07  
+375 (33) 333-56-23  
+375 (44) 780-17-76  
e-mail: remont@ami.by